



Manuel d'installation et du propriétaire

Cassette Compact 600x600 Cassette Superslim 840x840

MCA4U-07NX
MCAU-26(09)N8Q-2
MCAU-35(12)N8Q-2
MCAU-52(18)N8Q-2
MCD-71(24)N8Q-2
MCD-90(30)N8Q-2
MCD-105(36)N8Q-1
MCD-105(36)N8R-1
MCD-125(42)N8Q-1
MCD-140(48)N8Q-2
MCD-140(48)N8R-2
MCD-160(55)N8R-2

REMARQUE IMPORTANTE :

Lisez attentivement ce manuel et le MANUEL DE SÉCURITÉ (le cas échéant) avant d'installer ou d'utiliser votre nouveau climatiseur. Conserver ce manuel afin de vous y reporter à l'avenir. Consulter les modèles applicables, les données techniques, les informations sur les gaz fluorés (le cas échéant) et les informations fournies par le fabricant figurant dans le « Manuel du propriétaire - Fiche produit » de l'unité extérieure. (Produits de l'Union Européenne uniquement).



LETTRE DE REMERCIEMENTS

Merci d'avoir choisi Midea ! Avant d'utiliser votre nouveau produit Midea, veuillez lire attentivement ce manuel pour vous assurer que vous savez comment utiliser les fonctionnalités et les fonctions offertes par votre nouvel appareil en toute sécurité.

SOMMAIRE

LETTRE DE REMERCIEMENTS.....	01
PRÉCAUTIONS DE SÉCURITÉ	02
SPÉCIFICATIONS.....	06
PRÉSENTATION DU PRODUIT	07
INSTALLATION DU PRODUIT	09
Installez votre unité intérieure.....	11
Installez votre unité extérieure.....	18
Connexion de la tuyauterie de réfrigérant.....	21
Précautions de câblage.....	25
Évacuation de l'air	31
Remarque sur l'ajout de réfrigérant	32
Installation du panneau	37
Essai	37
Emballage et déballage de l'unité.....	38
INSTRUCTIONS D'UTILISATION	39
Affichage de l'unité intérieure	39
ENTRETIEN ET MAINTENANCE	43
DÉPANNAGE	45
MARQUES, DROITS D'AUTEUR ET DÉCLARATION JURIDIQUE	48
ÉLIMINATION ET RECYCLAGE	48
AVIS DE PROTECTION DES DONNÉES.....	49

PRÉCAUTIONS DE SÉCURITÉ

Il est très important que vous lisiez les précautions de sécurité avant l'utilisation et l'installation. Une installation incorrecte due au non-respect des instructions peut entraîner des dommages ou des blessures graves. La gravité des éventuels dommages ou blessures est classée selon AVERTISSEMENT ou ATTENTION.

Explication des symboles



Avertissement de tension électrique

Ce symbole indique qu'il y a un danger dû à la tension.



Avertissement

Le mot d'avertissement indique un danger présentant un niveau de risque moyen qui, s'il n'est pas évité, peut entraîner des blessures graves.



Attention

Le mot d'avertissement indique un danger présentant un faible degré de risque qui, s'il n'est pas évité, peut entraîner des blessures mineures ou modérées.



Attention

Le mot d'avertissement indique une information importante (par exemple, un dommage matériel), mais pas un danger.



Respecter les consignes

Ce symbole indique qu'un technicien de service doit utiliser et entretenir cet appareil uniquement conformément aux instructions d'utilisation.

Lisez attentivement et attentivement ce mode d'emploi avant d'utiliser/de mettre en service l'appareil et conservez-le à proximité immédiate du lieu d'installation ou de l'appareil pour une utilisation ultérieure !

⚠ AVERTISSEMENT

Cet appareil peut être utilisé par des enfants de 8 ans et plus et les personnes ayant des capacités physiques, sensorielles ou intellectuelles réduites ou un manque d'expérience et de connaissances avec une supervision ou une instruction sur l'utilisation de l'appareil en toute sécurité et une compréhension des dangers encourus. Les enfants ne doivent pas jouer avec l'appareil. Le nettoyage et l'entretien par l'utilisateur ne doivent pas être effectués par des enfants sans surveillance (pays de l'Union européenne).

Cet appareil ne doit pas être utilisé par des personnes (y compris des enfants) dont les capacités physiques, sensorielles ou mentales sont réduites, ou ne disposant pas de l'expérience et des connaissances suffisantes, sauf si elles sont supervisées ou qu'une personne responsable de leur sécurité leur a expliqué comment utiliser l'appareil. Les enfants doivent être surveillés afin de s'assurer qu'ils ne jouent pas avec l'appareil.

⚠ AVERTISSEMENTS POUR L'UTILISATION DU PRODUIT

- Si une situation anormale se produit (comme une odeur de brûlé), mettez immédiatement l'unité hors tension et débranchez la fiche secteur. Appelez votre revendeur pour obtenir des instructions afin d'éviter tout choc électrique, un incendie ou des blessures.
- Ne pas insérer les doigts, des tiges ou d'autres objets dans les entrées ou sorties d'air. Cela pourrait provoquer des blessures car le ventilateur peut tourner à haute vitesse.
- Ne pas utiliser un pulvérisateur inflammable, comme une bombe de laque ou de peinture, à proximité de l'unité. Cela peut entraîner un incendie ou une combustion.

- Ne pas faire fonctionner le climatiseur dans des lieux situés à proximité ou autour de gaz combustibles. Les gaz émis peuvent s'accumuler autour de l'appareil et provoquer une explosion.
- Ne pas faire fonctionner votre climatiseur dans une salle humide, comme une salle de bains ou une buanderie. Une surexposition à l'eau peut provoquer un court-circuit des composants électriques.
- Ne pas exposer la peau directement à l'air frais longtemps.
- Ne pas laisser les enfants jouer avec le climatiseur. Les enfants doivent être surveillés autour de l'unité en tout temps.
- Si le climatiseur est utilisé avec des brûleurs ou d'autres dispositifs de chauffage, bien ventiler la pièce pour éviter un déficit en oxygène.
- Dans certains environnements fonctionnels, comme les cuisines, les salles de serveurs, etc., l'utilisation d'unités de climatisation spécifiquement conçues est fortement recommandée.

⚠ MISES EN GARDE ÉLECTRIQUES

- Utilisez uniquement le cordon d'alimentation spécifié. Si le cordon d'alimentation est endommagé, il doit être remplacé par le fabricant, son agent de service ou autre personne qualifiée afin d'éviter tout accident.
- Le produit doit être correctement relié à la terre au moment de l'installation, au risque de provoquer une décharge électrique.
- Pour tous les travaux électriques, suivre toutes les normes et réglementations nationales et locales et ce Manuel d'installation. Connecter les câbles fermement, et les fixer de manière sécurisée pour empêcher les forces externes d'endommager le terminal. Des connexions électriques inappropriées peuvent surchauffer et provoquer un incendie, et peuvent également provoquer un choc. Toutes les connexions électriques doivent être effectuées selon le Schéma de connexion électrique situé sur les panneaux des unités intérieure et extérieure.
- Tout le câblage doit être correctement positionné afin de s'assurer que le couvercle du coffret électrique soit correctement fermé. Si le couvercle du coffret électrique n'est pas correctement fermé, cela peut provoquer de la corrosion et faire que les points de connexion sur la borne chauffent, provoquent un incendie ou un choc électrique.
- La déconnexion doit être intégrée au câblage fixe conformément aux règles de câblage.
- Ne tirez pas sur le cordon pour débrancher l'unité. Maintenez fermement la fiche et retirez-la de la prise murale. Si vous tirez directement sur le cordon, vous pouvez l'endommager, ce qui peut conduire à un incendie ou une électrocution.
- Ne pas modifier la longueur du cordon d'alimentation ou utiliser une rallonge pour alimenter l'unité.
- Ne pas partager la prise électrique avec d'autres appareils. Une alimentation insuffisante ou inappropriée peut provoquer un incendie ou un choc électrique.
- Gardez la prise d'alimentation propre. Retirez toute la poussière ou la saleté accumulées sur ou autour de la prise. Des prises sales pourraient provoquer un incendie ou une électrocution.
- Si le branchement de l'alimentation électrique est à câblage fixe, un dispositif de déconnexion de tous les pôles qui a au moins 3 mm de jeu dans tous les pôles et un courant de fuite qui peut dépasser 10 mA, le disjoncteur différentiel (DCR) ayant un courant de fonctionnement nominal résiduel ne dépassant pas 30 mA et la déconnexion doit être incorporée dans le câblage fixe en conformité avec les règles de câblage.

PRENDRE NOTE DES CARACTÉRISTIQUES TECHNIQUES DES FUSIBLES

La carte de circuit imprimé (PCB) du climatiseur est conçue avec un fusible pour fournir une protection contre les surintensités. Les caractéristiques du fusible sont imprimées sur la carte mère, comme :


T5A/250VAC, T10A/250VAC, T20A/250VAC, T30A/250VAC etc.

REMARQUE : Pour les unités utilisant le réfrigérant R32 ou R290, seul le fusible céramique antidéflagrant peut être utilisé.

Lampe UV-C (applicable à l'unité contient une lampe UV-C uniquement)

Cet appareil contient une lampe UV-C. Lire les instructions d'entretien avant d'ouvrir l'appareil.

1. Ne faites pas fonctionner les lampes UV-C à l'extérieur de l'appareil.
2. Les appareils manifestement endommagés ne doivent pas être utilisés.
3. Une utilisation non conforme de l'appareil ou des dommages au boîtier peuvent entraîner la fuite de rayons UV-C dangereux. Le rayonnement UV-C peut, même à faible dose, être nocif pour les yeux et la peau.
4. Avant d'ouvrir les portes et les panneaux d'accès portant le symbole de danger RAYONNEMENT ULTRAVIOLET pour effectuer la MAINTENANCE PAR L'UTILISATEUR, il est recommandé de débrancher l'alimentation.
5. La lampe UV-C ne peut pas être nettoyée, réparée ni remplacée.
6. Les BARRIÈRES UV-C portant le symbole de danger RAYONNEMENT ULTRAVIOLET ne doivent pas être retirées.

 **AVERTISSEMENT** Cet appareil contient un émetteur UV. Ne fixez pas la source lumineuse.

Prenez note du radar à ondes millimétriques

Gamme de fréquences RF : 61,332-63,940 GHz

Puissance maximale RF (EIRP) : 15,62 dBm

REMARQUE : Cet équipement doit être installé et utilisé avec une distance minimale de 20 cm entre le radiateur et votre corps. (Le radiateur est installé sur le panneau)

AVERTISSEMENTS CONCERNANT L'INSTALLATION DU PRODUIT

- L'installation doit être effectuée par un spécialiste ou concessionnaire agréé. Une installation défectueuse peut entraîner des fuites d'eau, des chocs électriques ou un incendie.
- L'installation doit être effectuée conformément aux instructions d'installation.
- Une installation inadéquate peut entraîner des fuites d'eau, des chocs électriques ou un incendie.
- Contacter un technicien de service autorisé pour la réparation ou la maintenance de cette unité. L'appareil doit être installé conformément à la réglementation en matière de câblage.
- Utiliser les accessoires et les pièces spécifiées inclus pour l'installation. L'utilisation de pièces non standards peut provoquer une fuite d'eau, un choc électrique, un incendie et peut provoquer la défaillance de l'unité.
- Installer l'unité sur un emplacement solide, pouvant supporter le poids de l'unité. Si l'emplacement choisi ne peut pas supporter le poids de l'unité, ou si l'installation n'est pas réalisée correctement, l'unité pourrait tomber et provoquer des blessures graves et des dommages.
- Installer la tuyauterie d'évacuation conformément aux instructions de ce manuel. Une mauvaise évacuation de l'eau peut provoquer des dommages sur votre domicile et vos biens.
- Pour les unités disposant d'un chauffage électrique auxiliaire, ne pas installer l'unité dans un délai de 1 mètre (3 pieds) de tout matériau combustible.
- Ne pas installer l'unité dans un endroit qui peut être exposé à des fuites de gaz combustible.
- Si du gaz combustible s'accumule autour de l'unité, cela peut provoquer un incendie.
- Ne pas mettre l'appareil sous tension tant que toutes les tâches n'ont pas été terminées.
- Lors du déplacement ou du repositionnement du climatiseur, consultez les techniciens de service expérimentés pour la déconnexion et la réinstallation de l'unité.
- Pour savoir comment installer l'appareil sur son support, consultez les informations dans les sections « Installation de l'unité intérieure » et « Installation de l'unité extérieure ».

ATTENTION

- Arrêtez le climatiseur et débranchez l'unité si vous ne l'utilisez pas pendant longtemps.

- Éteignez et débranchez l'unité pendant les tempêtes.
- Assurez-vous que la condensation de l'eau puisse s'écouler librement de l'unité.
- Ne pas manipuler le climatiseur avec les mains mouillées. Cela peut provoquer une électrocution ou un incendie.
- N'utilisez pas l'appareil à d'autres fins que son utilisation prévue.
- Ne pas monter sur l'unité extérieure ou placer des objets dessus.
- Ne laissez pas le climatiseur fonctionner pendant longtemps avec les portes ou fenêtres ouvertes, ou si l'humidité est très élevée.

AVERTISSEMENTS DE NETTOYAGE ET D'ENTRETIEN

- Éteindre l'appareil et le débrancher de l'alimentation électrique avant de le nettoyer. Cette omission peut provoquer un choc électrique.
- Ne nettoyez pas le climatiseur avec une quantité excessive d'eau.
- Ne nettoyez pas le climatiseur avec des agents de nettoyage inflammables. Les agents de nettoyage inflammables peuvent provoquer un incendie ou une déformation.

Remarque à propos des gaz fluorés (ne s'applique pas aux unités utilisant du réfrigérant R290)

- Cette unité de climatisation contient des gaz à effet de serre fluorés. Pour des informations spécifiques sur le type et la quantité de gaz, veuillez vous reporter à l'étiquette pertinente située sur l'appareil lui-même ou le « Manuel du propriétaire - Fiche Produit » dans l'emballage de l'unité extérieure. (Produits de l'Union Européenne uniquement).
- L'installation, le service, la maintenance et la réparation de cette unité doivent être effectués par un technicien certifié.
- La désinstallation et le recyclage du produit doivent être effectués par un technicien certifié.
- Pour les équipements contenant des gaz à effet de serre fluorés en quantités de 5 tonnes d'équivalent CO₂ ou plus, mais de moins de 50 tonnes de CO₂ équivalent, si le système est équipé d'un système de - détection de fuite installé, la présence de fuites doit être vérifiée au moins tous les 24 mois.
- Lors de la vérification des fuites de l'unité, une bonne tenue des dossiers de toutes les vérifications est fortement recommandée.

AVERTISSEMENT CONCERNANT L'UTILISATION DE RÉFRIGÉRANT R32

- Lorsqu'un réfrigérant inflammable est utilisé, l'appareil doit être stocké dans un endroit bien ventilé et la taille de la pièce doit correspondre à la surface de la pièce spécifiée pour le fonctionnement.
- Pour les modèles fonctionnant au réfrigérant R32 :
- L'appareil doit être installé, utilisé et stocké dans une pièce dont la surface au sol est supérieure à X m².
- L'appareil ne doit pas être installé dans une pièce non ventilée, si la surface est inférieure à X m² (veuillez consulter la fiche suivante).

Modèle (Btu/h)	Quantité de réfrigérant à charger (kg)	Hauteur d'installation	Surface min. de la pièce (m ²)
≤12000	≤1.11	2.2m	1
18000	≤1.65	2.2m	2
24000	≤2.58	2.2m	5
30000	≤3.08	2.2m	7
36000	≤3.84	2.2m	10
42000-48000	≤4.24	2.2m	12
55000-60000	≤4.39	2.2m	13

- Les connecteurs mécaniques réutilisables et les raccords évasés ne sont pas autorisés à l'intérieur. (Exigences de la norme **EN**).
- Les connecteurs mécaniques utilisés à l'intérieur doivent avoir un taux inférieur à 3 g/an à 25 % de la pression maximum autorisée. Si vous réutilisez des raccords mécaniques à l'intérieur, changez les joints. Si vous réutilisez des joints évasés à l'intérieur, la partie évasée doit être refabriquée. (Exigence standard **UL**)
- Si vous réutilisez des raccords mécaniques à l'intérieur, changez les joints. Si vous réutilisez des joints évasés à l'intérieur, la partie évasée doit être refabriquée. (Exigence standard **IEC**)
- Les raccords mécaniques utilisés à l'intérieur doivent être conformes aux ISO 14903.

SPÉCIFICATIONS

Modèle du produit	MCA4U-07NX	MCA4U-09NX MO-09N8-Q	MCA4U-12NX MO-12N8-Q	MCA4U-18NX MO-18N8-Q	MCD-24NX MO-24N8-Q-1	MCD-30NX MO-30N8-Q-1
Source d'alimentation	220-240V 50Hz, 1 Ph					
Capacité de refroidissement	7000Btu/h	9000Btu/h	12000Btu/h	18000Btu/h	24000Btu/h	30000Btu/h
Capacité de chauffage	8000Btu/h	10000Btu/h	13000Btu/h	19000Btu/h	26000Btu/h	32000Btu/h
Courant nominal	/	8.5A	9.0A	13.5A	19.0A	20.0A
Puissance nominale d'entrée	25W	1820W	1850W	2950W	3700W	4500W
Classe de résistance de l'unité extérieure	IPX4					

Modèle du produit	MCD-36NX MO-36N8-Q	MCD-36NX MO-36N8-R	MCD-42NX MO-42N8-Q	MCD-48NX MO-48N8-Q-1	MCD-48NX MO-48N8-R-1	MCD-55NX MO-55N8-R-1
Source d'alimentation	220-240V 50Hz, 1 Ph					
Capacité de refroidissement	36000Btu/h	36000Btu/h	41000Btu/h	48000Btu/h	48000Btu/h	52000Btu/h
Capacité de chauffage	38000Btu/h	38000Btu/h	46000Btu/h	55000Btu/h	55000Btu/h	62000Btu/h
Courant nominal	22.5A	10.0A	22.5A	32.0A	14.0A	14.0A
Puissance nominale d'entrée	5000W	5000W	5000W	7300W	7300W	7500W
Classe de résistance de l'unité extérieure	IPX4					

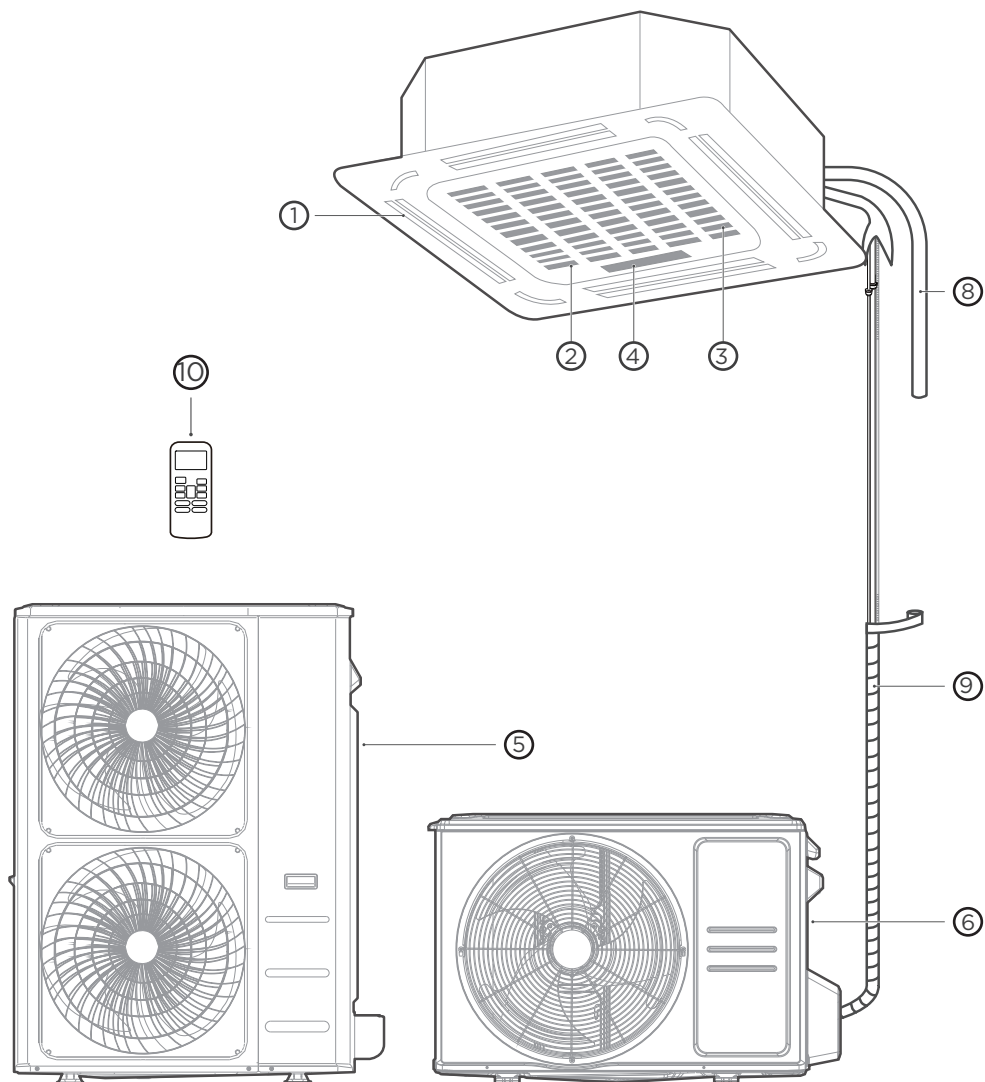
PRÉSENTATION DU PRODUIT



REMARQUE SUR LES ILLUSTRATIONS :

Les illustrations de ce manuel sont à des fins explicatives. La forme réelle de votre unité intérieure peut légèrement varier. La forme réelle prévaut.

Type A



① Sortie d'air

② Entrée d'air

③ Grille avant

④ Panneau d'affichage

⑤ Unité extérieure (A)

⑥ Unité extérieure (B)

⑦ Tuyau de drainage

⑧ Tuyauterie de raccord

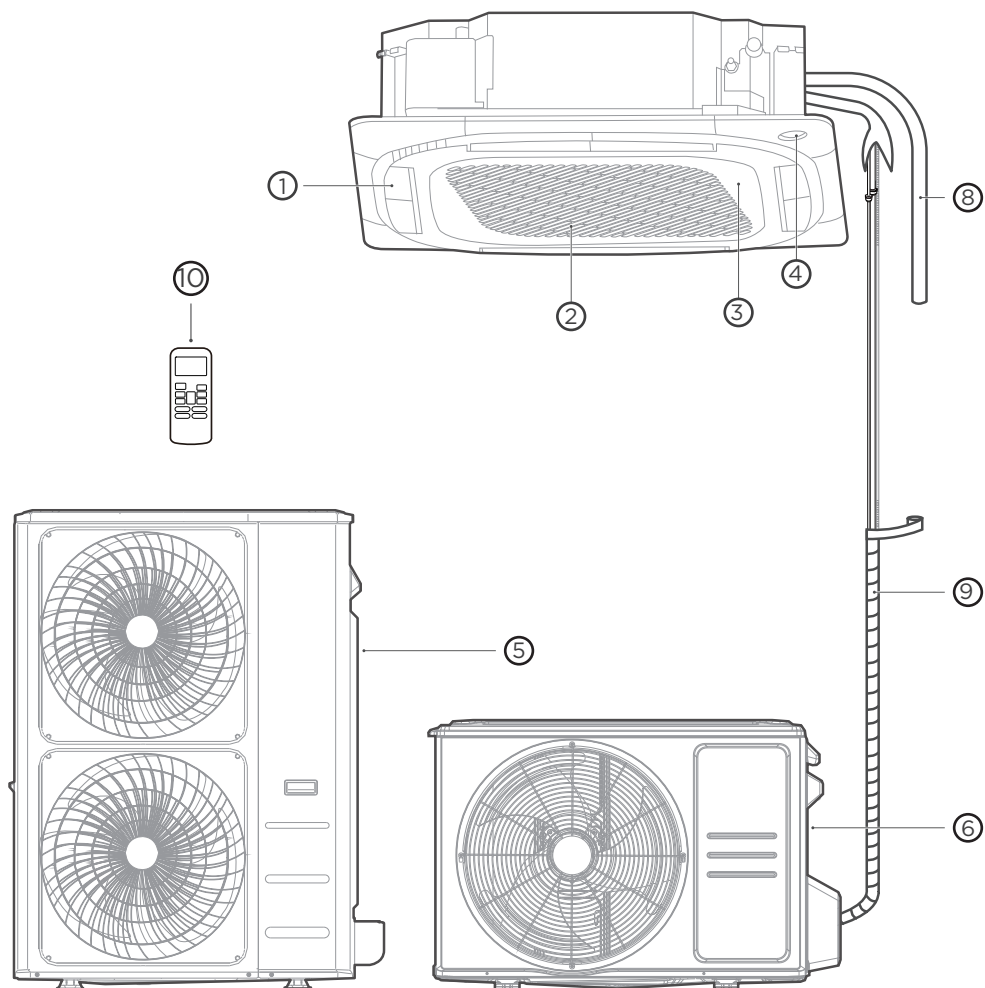
⑨ Télécommande

PRÉSENTATION DU PRODUIT

REMARQUE SUR LES ILLUSTRATIONS :

Les illustrations de ce manuel sont à des fins explicatives. La forme réelle de votre unité intérieure peut légèrement varier. La forme réelle prévaut.

Type B



① Sortie d'air

④ Panneau d'affichage

⑦ Tuyau de drainage

② Entrée d'air

⑤ Unité extérieure (A)

⑧ Tuyauterie de raccord

③ Grille avant

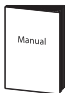
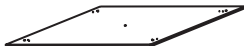









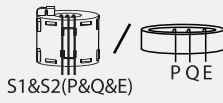
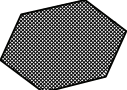

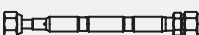

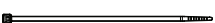





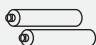
⑥ Unité extérieure (B)

⑨ Télécommande

INSTALLATION DU PRODUIT

ACCESSOIRES

Le système de climatisation est livré avec les accessoires suivants. Utiliser toutes les pièces et accessoires d'installation pour installer le climatiseur. Une installation incorrecte peut entraîner des fuites d'eau, un choc électrique et un incendie, ou provoquer la défaillance de l'équipement. Les accessoires ne sont pas inclus dans le climatiseur et doivent être achetés séparément.

Nom de l'accessoire	Quantité (pc)	Forme	Nom de l'accessoire	Quantité (pc)	Forme
Manuel	1-3		Gabarit de papier d'installation (certains modèles)	1	
Gaine insonorisante/isolante (certains modèles)	1		Caoutchouc antichoc (certains modèles)	1	
Gaine insonorisante/isolante (certains modèles)	1		Joint de vidange (certains modèles)	1	
Gaine de tuyau de sortie (certains modèles)	1		Bague d'étanchéité (certains modèles)	1	
Fermeur de tuyau de sortie (certains modèles)	1-2 (en fonction des modèles)		Écrou en cuivre	2	
Crochet de plafond (certains modèles)	4		Anneau magnétique (enroulez les fils électriques S1 et S2 (P & Q & E) autour de l'anneau magnétique deux fois) (certains modèles)	1	
Petit filtre (pour certains modèles, et doit être installé à l'arrière du filtre à air principal par le technicien agréé lors de l'installation de la machine)	1-2 (en fonction des modèles)		Anneau magnétique (Accrochez-le au câble de connexion entre l'unité intérieure et l'unité extérieure après l'installation) (certains modèles)	Dépend du modèle	
Accélérateur (certains unités)	1		Vis autotaraudeuse (certains modèles)	4	
Courroie (certains modèles)	4		Baguette de gorge (certains modèles)	2	
Plaque d'installation de conduit (certains modèles)	1		Boulon de suspension (certains modèles)	4	
Télécommande (certains modèles)	1		Tuyau de raccordement (certains modèles)	1	
Batterie (certains modèles)	2				

Accessoires optionnels

Il existe deux types de télécommandes : câblées et sans câble. Sélectionnez la télécommande en fonction des préférences du client et des exigences du système, et installez-la dans un endroit approprié. Les catalogues et la documentation technique contiennent des conseils pour bien sélectionner la télécommande.

Nom	Forme	Quantité (pièces)	
Montage de la tuyauterie de connexion	Côté liquide	Φ 6.35 (1/4in)	Pièces à acheter séparément. Demandez conseil à votre revendeur à propos des dimensions des tuyauteries de votre unité.
		Φ 9.52 (3/8in)	
		Φ 12.7 (1/2in)	
	Côté gaz	Φ 9.52 (3/8in)	
		Φ 12.7 (1/2in)	
		Φ 16 (5/8in)	
		Φ 19 (3/4in)	
		Φ 22 (7/8in)	

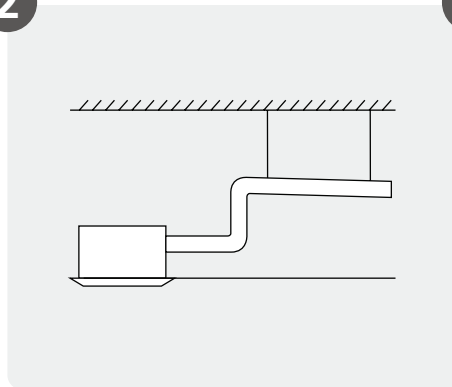
RÉSUMÉ DE L'INSTALLATION - UNITÉ INTÉRIEURE

1



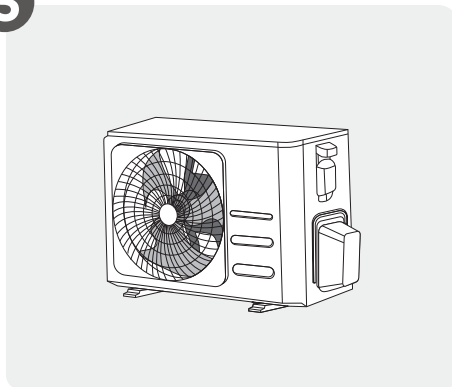
Installation de l'unité intérieure

2



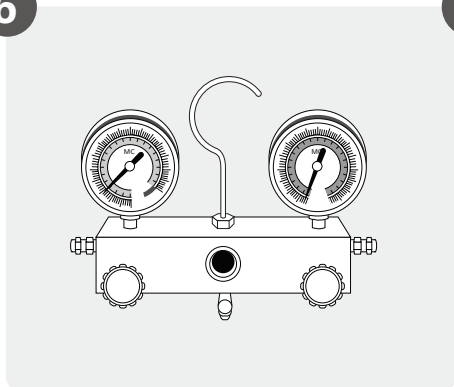
Installer le tuyau d'évacuation

3



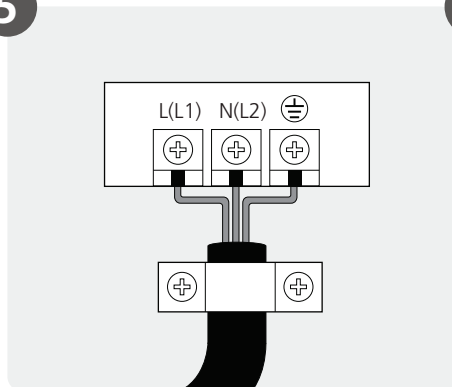
Installation de l'unité extérieure

6



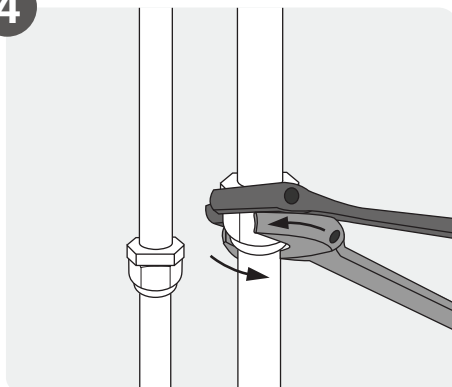
Purger le système de réfrigération

5



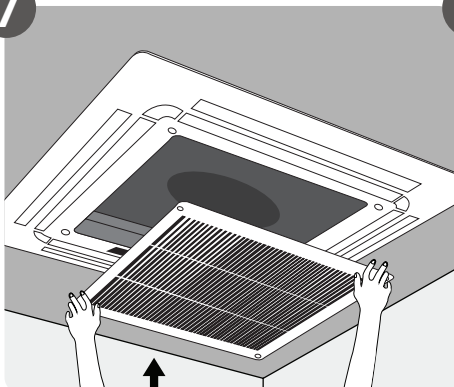
Connectez les fils

4



Raccordez la tuyauterie de réfrigérant

7



Installer le panneau avant

8



Effectuez un essai

Installez votre unité intérieure

1

Sélection du site d'installation



REMARQUE

Avant l'installation de l'unité intérieure, se reporter à l'étiquette sur la boîte du produit pour vous assurer que le numéro de modèle de l'unité intérieure correspond au numéro de modèle de l'unité extérieure. L'installation du panneau doit être effectuée une fois la tuyauterie et le câblage sont terminés.

Les sites d'installation appropriés répondent aux normes suivantes :

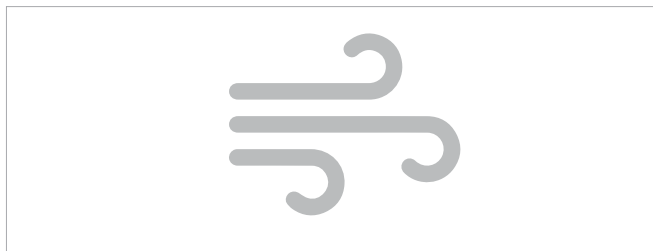


Il y a suffisamment d'espace pour l'installation et la maintenance.

Il y a suffisamment d'espace pour raccorder le tuyau et le tuyau de drainage.

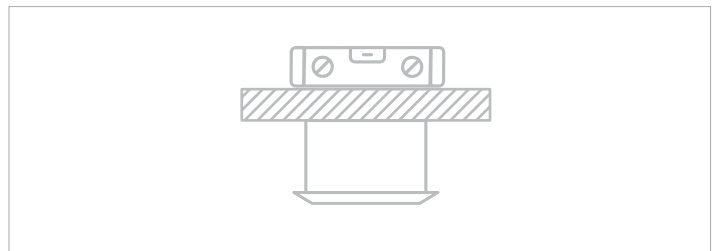


Il n'y a pas de rayonnement direct provenant des radiateurs.



L'entrée et la sortie d'air ne sont pas bloquées.

Le flux d'air peut remplir toute la pièce.



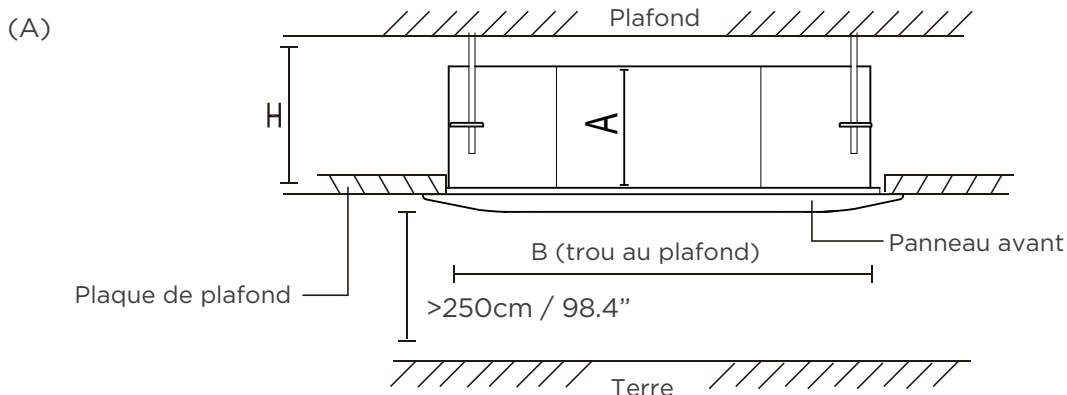
Le plafond est horizontal et sa structure peut supporter le poids de l'unité intérieure.

NE PAS installer l'unité dans les emplacements suivants :

- Ø Zones de forage pétrolier ou de fracturation hydraulique
- Ø Dans des zones côtières où la concentration en sel dans l'air est importante
- Ø Dans des zones où il existe des gaz caustiques de l'air, par exemple près de sources thermales
- Ø Zones soumises à des fluctuations de puissance, telles que les usines
- Ø Dans des endroits clos, comme une armoire
- Ø Cuisines qui utilisent le gaz naturel
- Ø Dans des endroits où les ondes électromagnétiques sont fortes
- Ø Zones qui stockent des matériaux ou des gaz inflammables
- Ø Dans des pièces où l'humidité est très importante, comme une salle de bain ou une buanderie

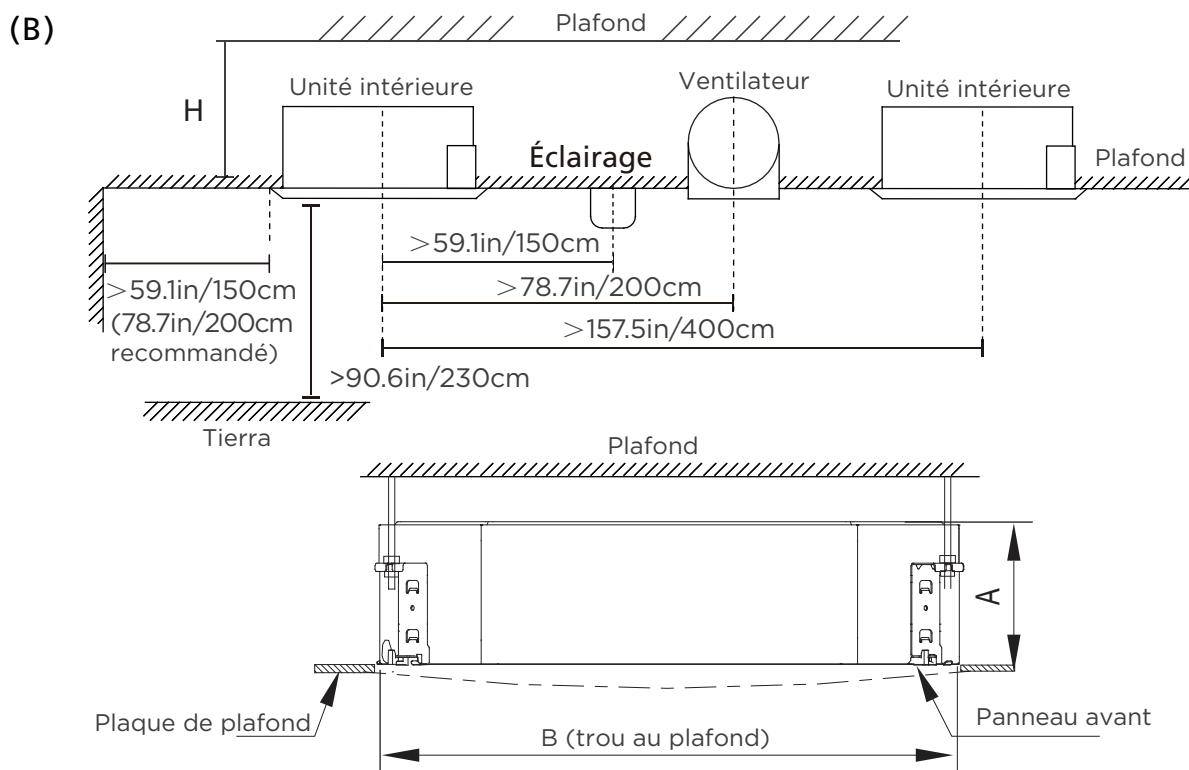
Distances recommandées entre l'unité intérieure et le plafond

La distance entre l'unité intérieure montée et le plafond intérieur doit répondre aux spécifications suivantes.



Distance du plafond par rapport à la hauteur de l'unité intérieure

TYPE	MODÈLE	Longueur de A (mm/pouce)	Longueur de H (mm/pouce)	Longueur de B (mm/pouce)
Modèles Super Slim	18-24	205/8	> 235/9.3	880/34.5
	24	245/9.6	> 275/10.8	
	30	205/8	> 235/9.3	
	30-48	245/9.6	> 275/10.8	
	48-60	287/11.3	> 317/12.5	940/37.0
	48-60	287/11.3	> 317/12.5	
Modèles Compact		260/10.2	> 290/11.4	600/23.6



Distance du plafond par rapport à la hauteur de l'unité intérieure

MODÈLE	Longueur de A	Longueur de H	Longueur de B
7K/9K/12K/18K	9.6in (245mm)	>10.8in (275mm)	23.6in (600mm)
24K	8.03in (205mm)	9.06in (230mm)	35.4in (900mm)
36K	9.65in (245mm)	10.7in (271mm)	
48K	11.3in (287mm)	12.3in (313mm)	

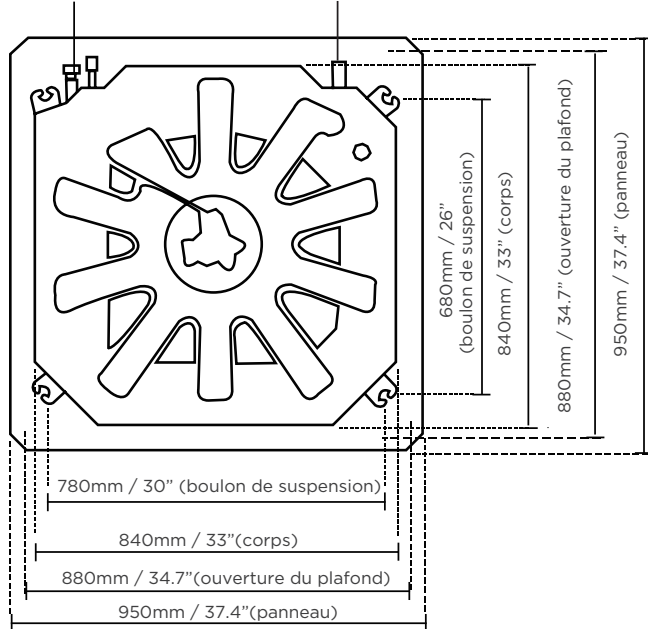
3

Unité intérieure suspendue

- Utilisez le gabarit en papier inclus pour découper un trou rectangulaire dans le plafond, en laissant au moins 1 m (39") de tous côtés. La taille du trou découpé doit être supérieure de 4 cm (1,6 po) à la taille du corps. Assurez-vous de marquer les zones où les trous des crochets de plafond seront percés.

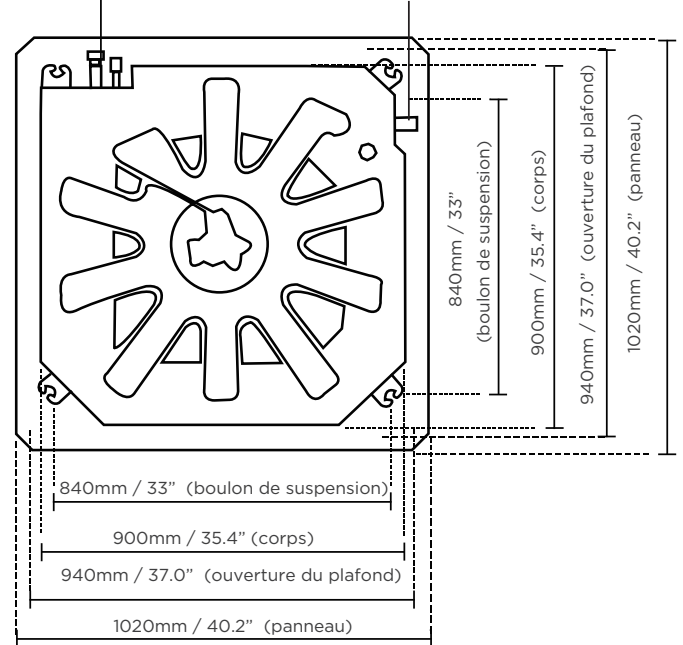
(A)

Côté tuyauterie réfrigérant Côté du tuyau de vidange



Taille du trou de plafond des modèles Super Slim 18-48K

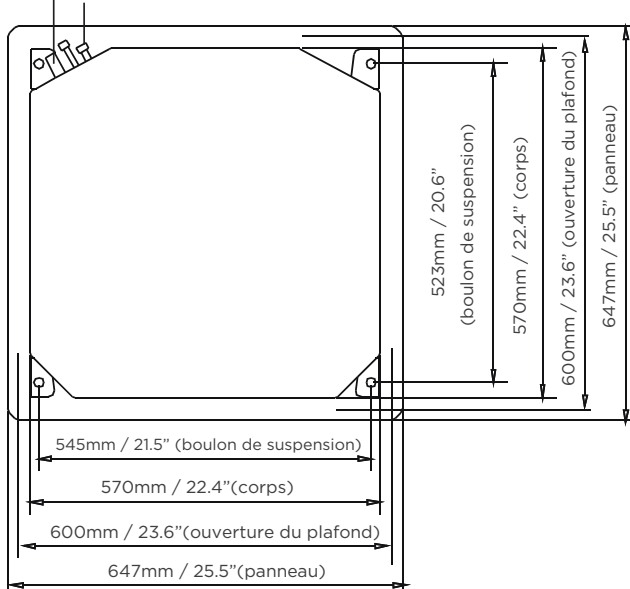
Côté tuyauterie réfrigérant Côté du tuyau de vidange



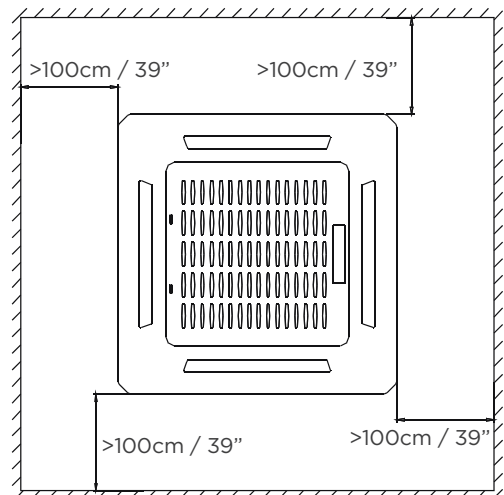
Taille du trou au plafond des modèles Super Slim 60K

Côté du tuyau de vidange

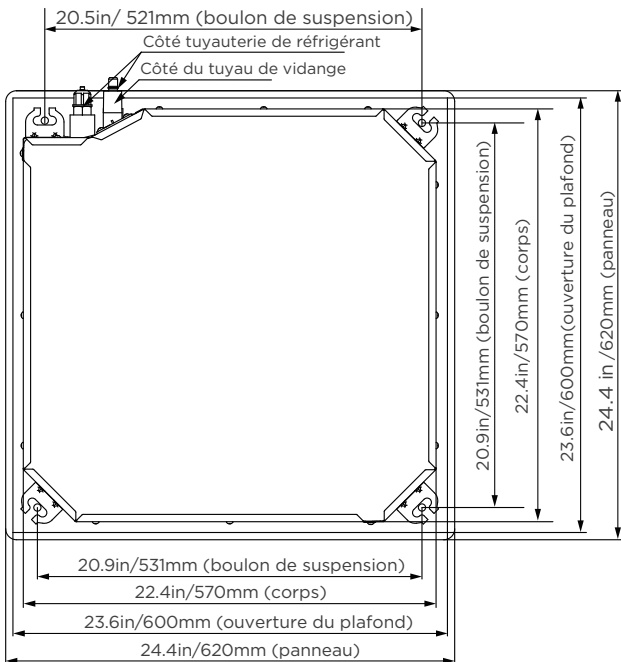
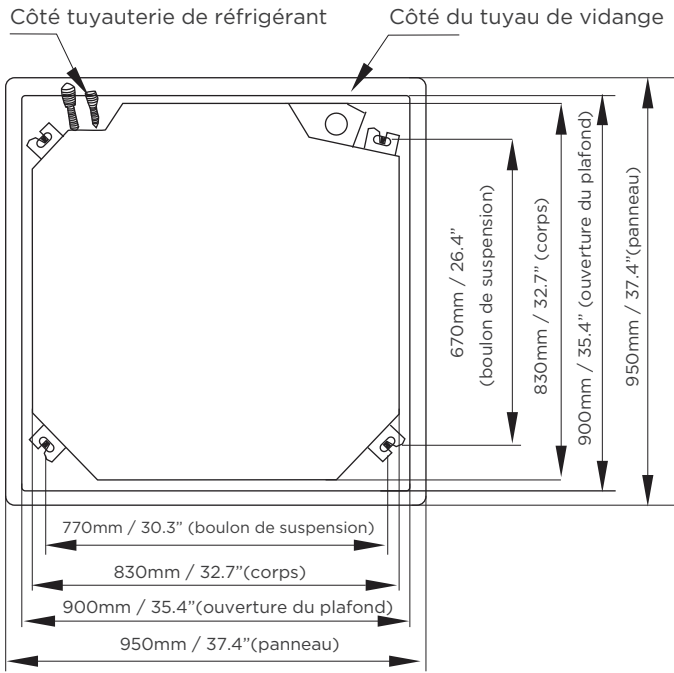
Côté de la tuyauterie de réfrigérant



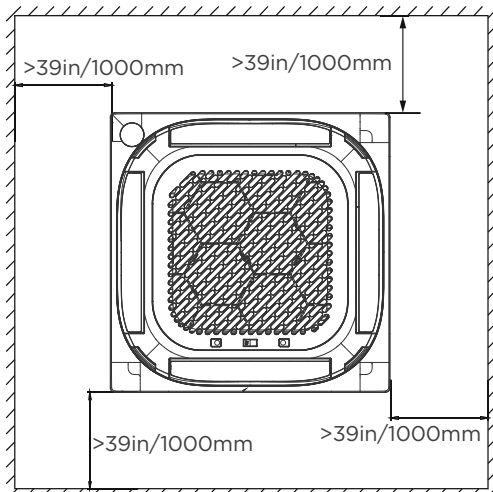
Taille du trou au plafond des modèles Compact



(B)



(Modèle : 7K/9K/12K/18K)



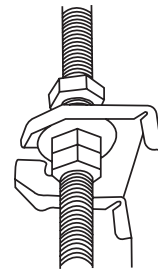
⚠ ATTENTION

Le corps de l'unité doit s'aligner parfaitement avec le trou. Assurez-vous que l'unité et le trou sont de la même taille avant de continuer.

2. (A)
Percez 4 trous de 5 cm (2 pouces) de profondeur aux emplacements des crochets de plafond dans le plafond intérieur. Assurez-vous de tenir la perceuse à un angle de 90° par rapport au plafond.
- (B)
Percez 4 trous de 12 cm- 15,5 cm (4,7 - 6,1 pouces) de profondeur aux emplacements des crochets de plafond dans le plafond intérieur. Assurez-vous de tenir la perceuse à un angle de 90° par rapport au plafond.
3. À l'aide d'un marteau, insérez les crochets de plafond dans les trous pré-perçés. Fixez le boulon à l'aide des rondelles et des écrous inclus.
4. Installez les quatre boulons de suspension.

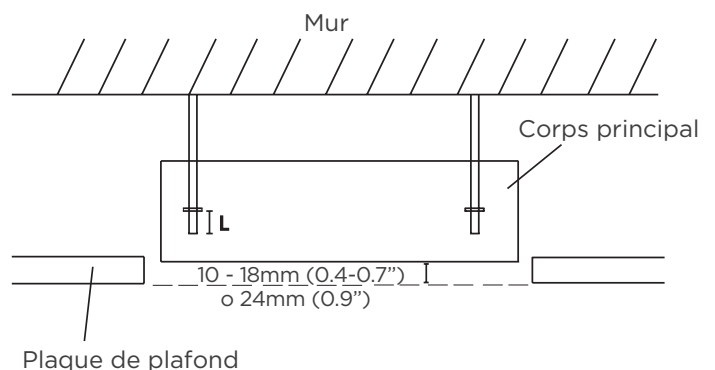


5. Montez l'unité intérieure. Vous aurez besoin de deux personnes pour le soulever et le sécuriser. Insérez les boulons de suspension dans les trous de suspension de l'unité. Fixez-les à l'aide des rondelles et des écrous inclus.



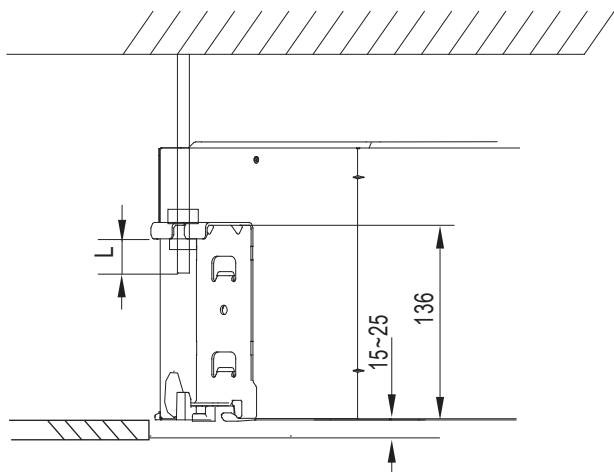
(A)

REMARQUE : Le bas de l'unité doit être 10 à 18 mm (0,4 à 0,7 pouces) (modèles Super Slim) ou 24 mm (0,9 pouces) (modèles Compact) plus haut que le panneau du plafond. En général, la longueur L (indiquée dans l'illustration suivante) doit être égale à la moitié de la longueur du boulon de suspension ou suffisamment longue pour empêcher les écrous de se détacher.



(B)

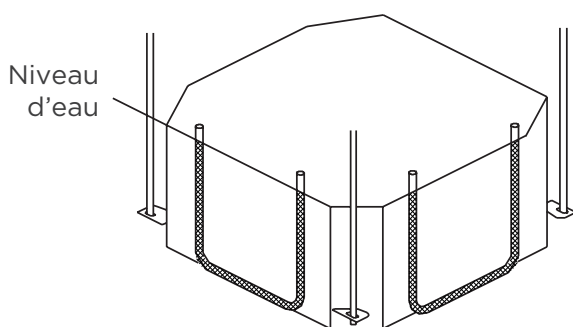
REMARQUE : Le bas de l'unité doit être 10 à 25 mm (0,4 à 0,98 pouces) plus haut que le panneau du plafond. En général, la longueur L (indiquée dans l'illustration suivante) doit être égale à la moitié de la longueur du boulon de suspension ou suffisamment longue pour empêcher les écrous de se détacher.



ATTENTION

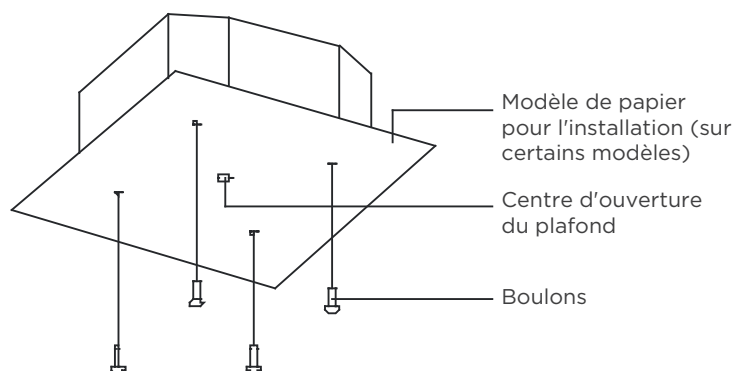
Assurez-vous que l'appareil est complètement de niveau. Une installation incorrecte peut entraîner un refoulement du tuyau de drainage dans l'appareil ou une fuite d'eau.

REMARQUE : Assurez-vous que l'unité intérieure est au niveau. L'unité est équipée d'une pompe de vidange intégrée et d'un interrupteur à flotteur. Si l'unité est inclinée contre le sens d'écoulement des condensats (côté tuyau de drainage relevé), l'interrupteur à flotteur peut mal fonctionner et provoquer une fuite d'eau (pour certains modèles).



REMARQUE POUR L'INSTALLATION D'UNE NOUVELLE MAISON

Lors de l'installation de l'appareil dans une nouvelle maison, les crochets de plafond peuvent être intégrés à l'avance. Assurez-vous que les crochets ne se détachent pas à cause du retrait du béton. Après avoir installé l'unité intérieure, fixez le modèle de papier d'installation sur l'unité avec des boulons pour déterminer à l'avance la dimension et la position de l'ouverture au plafond. Suivez les instructions ci-dessus pour le reste de l'installation.

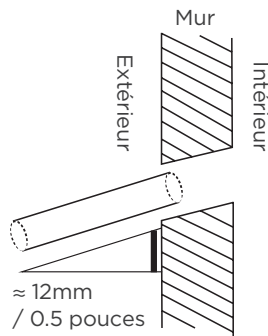


Étape 4 : Perçage de l'orifice mural de la tuyauterie de raccord

1. Déterminer l'endroit où l'orifice mural doit être percé en fonction de l'emplacement de l'unité extérieure.
2. À l'aide d'une perceuse-carotteuse de 65 mm (2,56 pouces) ou de 90 mm (3,54 pouces) (en fonction des modèles), percez un trou dans le mur. Assurez-vous que le trou est percé à un léger angle vers le bas, de sorte que l'extrémité extérieure du trou soit plus basse que l'extrémité intérieure d'environ 12 mm (0,5"). Cela permettra d'assurer une évacuation adéquate.
3. Placer la manchette murale de protection dans l'orifice. Cela protège les bords de l'orifice et vous aidera à le fermer lorsque vous aurez terminé le processus d'installation.

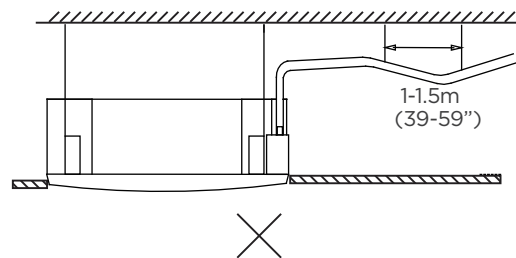
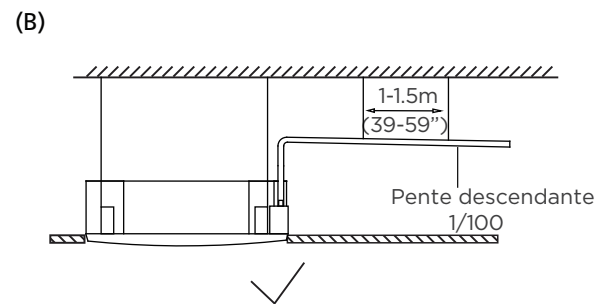
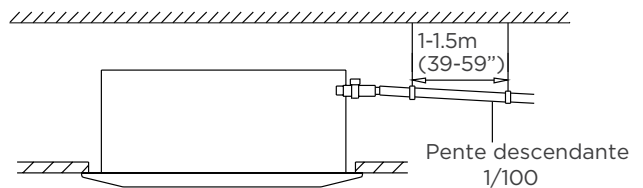
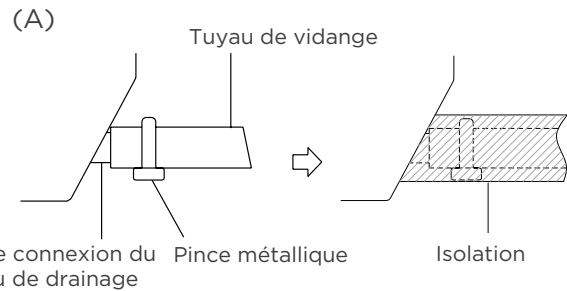
ATTENTION

Lors du perçage de l'orifice mural, s'assurer d'éviter les fils, la plomberie, et autres composants sensibles.



Installation de tuyaux de drainage intérieurs

Installez le tuyau de drainage comme illustré dans l'illustration suivante.



Étape 5 : Connexion du tuyau de vidange

Le tuyau de drainage est utilisé pour évacuer l'eau de l'unité. Une installation incorrecte peut causer des dommages à l'unité et à la propriété.

ATTENTION

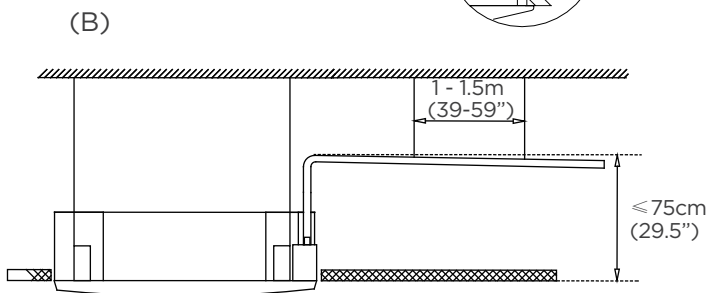
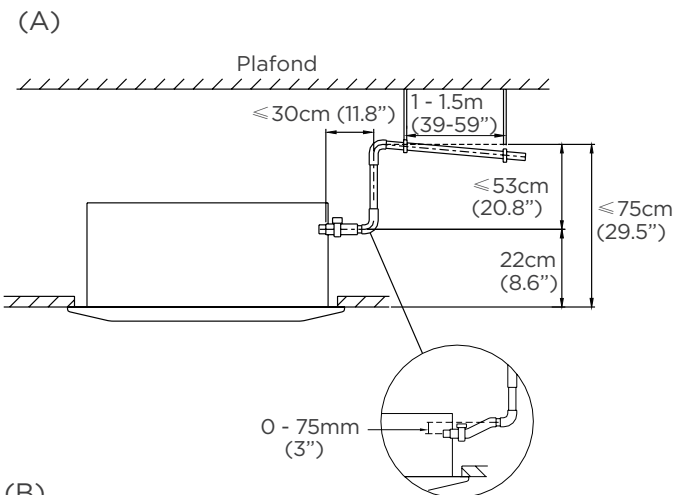
- Isolez toute la tuyauterie pour éviter la condensation, qui pourrait entraîner des dégâts d'eau.
- Si le tuyau de drainage est plié ou mal installé, de l'eau peut fuir et provoquer un dysfonctionnement du commutateur de niveau d'eau.
- En mode HEAT, l'unité extérieure décharge de l'eau. Assurez-vous que le tuyau de vidange est placé dans une zone appropriée pour éviter les dégâts d'eau et les glissements.
- NE tirez PAS sur le tuyau de drainage avec force. Cela pourrait le déconnecter.

NOTE SUR L'ACHAT DE TUYAUX

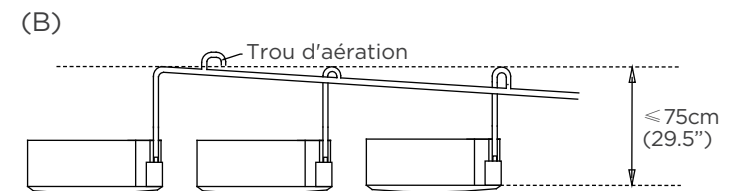
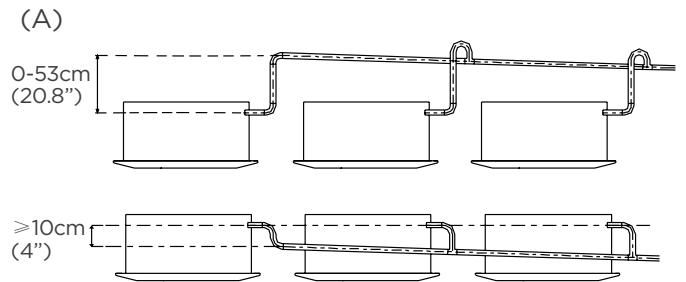
L'installation nécessite un tube en polyéthylène (diamètre extérieur = 2,5 cm ou 3,7-3,9 cm) (en fonction des modèles), qui peut être obtenu dans votre quincaillerie ou revendeur local.

REMARQUE SUR L'INSTALLATION DES TUYAUX DE DRAINAGE

- Lorsque vous utilisez un tuyau de drainage allongé, serrez le raccordement intérieur avec un tube de protection supplémentaire pour éviter qu'il ne se desserre.
- Le tuyau de drainage doit être incliné vers le bas selon une pente d'au moins 1/100 pour empêcher l'eau de refluer dans le climatiseur.
- Pour éviter que le tuyau ne s'affaisse, espacez les fils de suspension tous les 1 à 1,5 m (39 à 59 pouces).
- Si la sortie du tuyau de drainage est plus haute que le joint de la pompe du corps, prévoyez un tuyau de levage pour la sortie d'échappement de l'unité intérieure. Le tuyau de levage ne doit pas être installé à plus de 75 cm (29,5 pouces) de hauteur du plafond et la distance entre l'appareil et le tuyau de levage doit être inférieure à 30 cm (11,8 pouces) (en fonction des modèles). Une installation incorrecte pourrait provoquer un reflux d'eau dans l'unité et une inondation.
- Pour éviter les bulles d'air, maintenez le tuyau de vidange à niveau ou légèrement carrelé (< 75 mm / 3 pouces) (certains modèles).



REMARQUE : Lors du raccordement de plusieurs tuyaux de drainage, installez les tuyaux comme illustré dans l'illustration suivante.

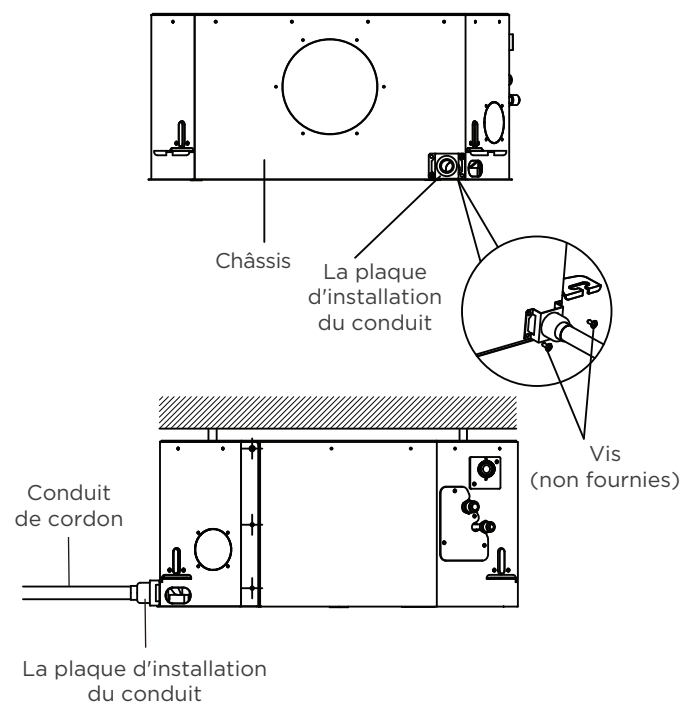


Faites passer le tuyau de vidange à travers le trou du mur. Assurez-vous que l'eau s'écoule vers un endroit sûr où elle n'entraînera pas de dégâts et ne créera pas une flaque sur laquelle des personnes risqueraient de glisser.

REMARQUE : La sortie du tuyau d'évacuation doit être à au moins 5 cm (1,9 po) au-dessus du sol. Si l'appareil touche le sol, il risque de se bloquer et de mal fonctionner. Si vous déchargez l'eau directement dans un égout, assurez-vous que le drain est doté d'un tuyau en U ou en S pour capter les odeurs qui pourraient autrement revenir dans la maison.

Comment installer la plaque d'installation du conduit (si fournie)

1. Fixer le connecteur de gaine (non fourni) sur le trou de fil de la plaque d'installation du conduit.
2. Fixez la plaque d'installation du conduit sur le châssis de l'unité.



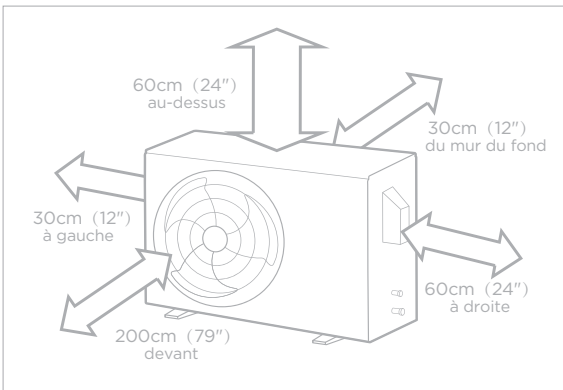
Installez votre unité extérieure

1 Sélection du site d'installation

REMARQUE : AVANT L'INSTALLATION

Avant l'installation de l'unité extérieure, vous devez choisir un emplacement approprié. Voici les normes pour vous aider à choisir un emplacement approprié pour l'unité.

Les sites d'installation appropriés répondent aux normes suivantes :



✓ Bonne circulation d'air et ventilation.



✓ Ferme et solide, l'emplacement peut soutenir l'unité et ne vibrera pas.



✓ Le bruit de l'unité ne dérangera pas d'autres personnes.



✓ Protégé de longues périodes de lumière directe du soleil ou de la pluie.



✓ Lorsque des chutes de neige sont prévues, prenez les mesures appropriées pour éviter l'accumulation de glace et les dommages au serpentin.

✓ Répond à toutes les exigences d'espace indiquées dans Exigences d'espace d'installation ci-dessus

REMARQUE Installer l'unité dans le respect des codes et réglementations locaux. De légères différences peuvent exister entre les régions.

ATTENTION :

CONSIDÉRATIONS SPÉCIALES POUR LES CONDITIONS MÉTÉOROLOGIQUES EXTRÊMES

Si l'unité est exposée à des vents violents :

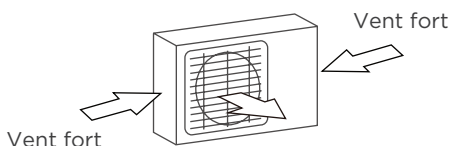
Installer l'unité de façon à ce que le ventilateur de sortie d'air ait un angle de 90° avec la direction du vent. Si nécessaire, installer une barrière devant l'unité pour la protéger des vents extrêmement forts. Voir les Illustrations suivantes.

Si l'unité est souvent exposée à de fortes pluies ou à la neige :

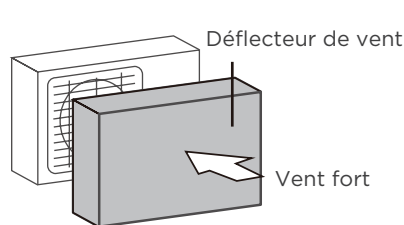
Construire un abri au-dessus de l'unité pour la protéger de la pluie ou de la neige. Veillez à ne pas obstruer le flux d'air autour de l'unité.

Si l'unité est fréquemment exposée à l'air salin (bord de mer) :

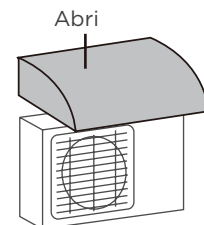
Utiliser l'unité extérieure qui est spécialement conçue pour résister à la corrosion.



Angle de 90° par rapport à la direction du vent



Construisez un déflecteur de vent pour protéger l'unité

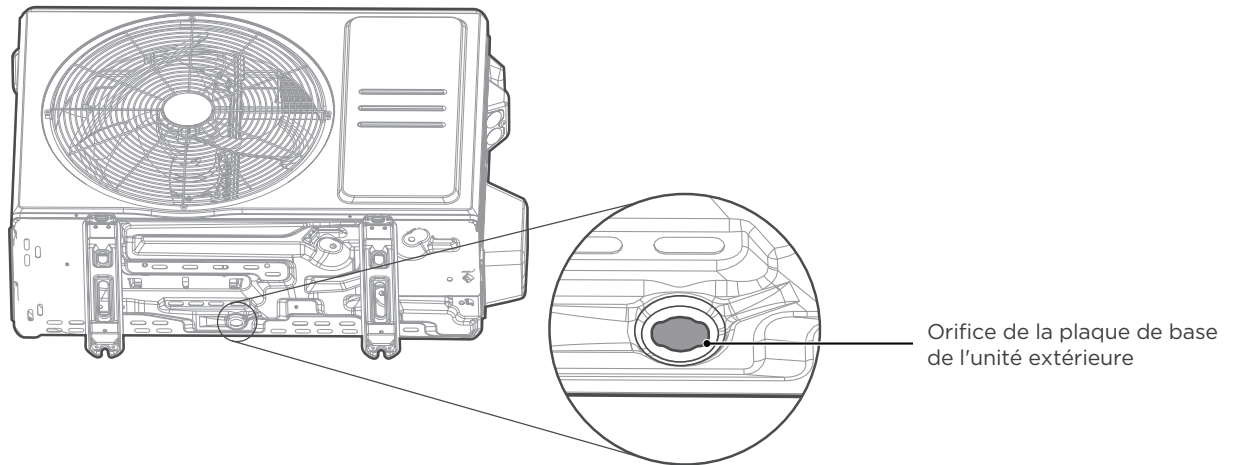


Construisez un abri pour protéger l'unité

NE PAS installer l'unité dans les emplacements suivants :

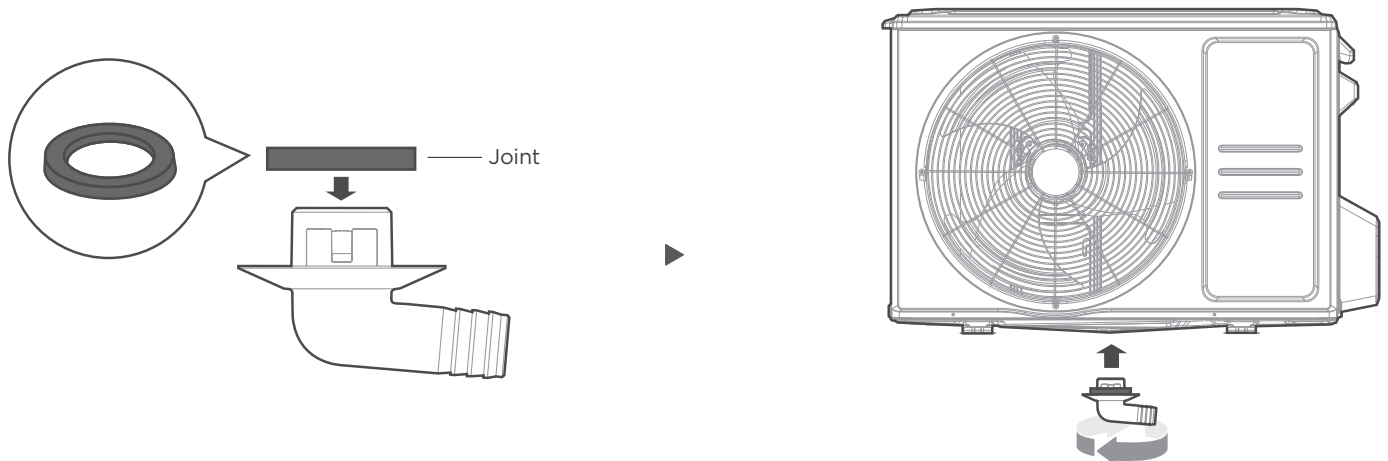
- Ø À proximité d'un obstacle qui bloquera les entrées et sorties d'air.
- Ø Près d'une rue publique, d'endroits bondés, ou lorsque le bruit de l'unité pourrait déranger.
- Ø Près d'animaux ou de plantes qui seront lésés par la décharge de l'air chaud.
- Ø À proximité d'une source de gaz combustible.
- Ø Dans un emplacement exposé à beaucoup de poussière
- Ø Dans un endroit exposé à une quantité excessive d'air salé.

Installer un joint de vidange (unités équipées d'une pompe à chaleur uniquement)



Étape 1 :

Découvrez le trou de la casserole de base de l'unité extérieure.



Étape 2 :

- Mettre en place le joint en caoutchouc sur l'extrémité du joint de vidange qui sera connecté à l'unité extérieure.
- Insérer le joint de vidange dans l'orifice sur le plateau de base de l'unité. Le joint de vidange sera bloqué sur place.
- Connecter une extension du tuyau de vidange (non incluse) au joint de vidange pour rediriger l'eau de l'unité pendant le mode chauffage.

! POUR LE CLIMAT FROID

Dans les climats froids, s'assurer que le tuyau de vidange est aussi vertical que possible pour assurer l'évacuation rapide de l'eau. Si l'eau s'écoule trop lentement, elle peut geler dans le flexible et inonder l'unité.

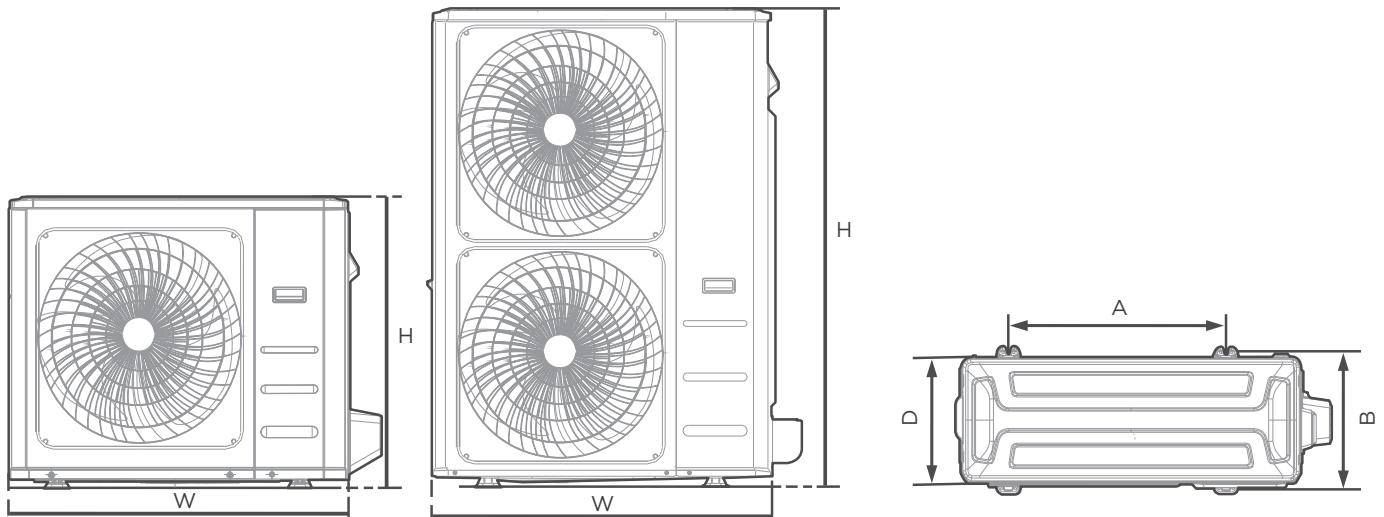
3 Ancrage de l'unité extérieure

⚠ AVERTISSEMENT

LORS DU PERÇAGE DANS LE BÉTON, DES LUNETTES DE PROTECTION SONT RECOMMANDÉES EN TOUT TEMPS.

- L'unité extérieure peut être ancrée au sol ou sur un support mural avec un boulon (M10). Préparer la base d'installation de l'unité selon les dimensions ci-dessous.
- Voici une liste des différentes dimensions de l'unité extérieure et la distance entre leurs pieds de montage. Préparer la base d'installation de l'unité selon les dimensions ci-dessous.

Types et spécifications des unités extérieures (unité extérieure de type split)



Vue de face

Vue d'en haut

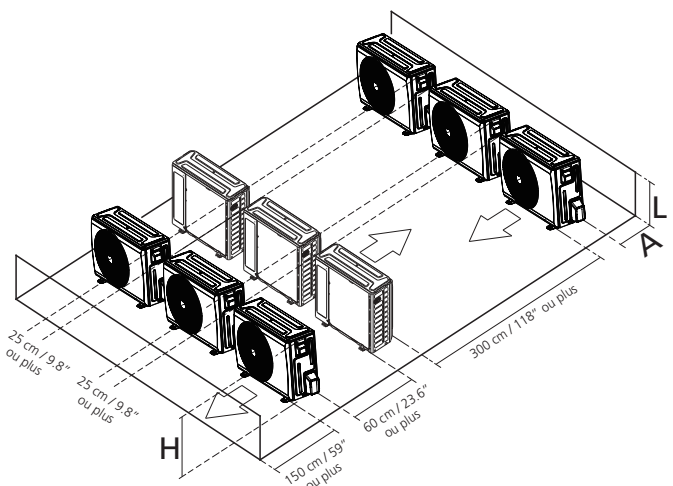
(Unité : mm/pouce)

Dimensions de l'unité extérieure L x H x P	Dimensions de montage	
	Distance A	Distance B
760x590x285 (29.9x23.2x11.2)	530 (20.85)	290 (11.4)
810x558x310 (31.9x22x12.2)	549 (21.6)	325 (12.8)
845x700x320 (33.27x27.5x12.6)	560 (22)	335 (13.2)
900x860x315 (35.4x33.85x12.4)	590 (23.2)	333 (13.1)
945x810x395 (37.2x31.9x15.55)	640 (25.2)	405 (15.95)
990x965x345 (38.98x38x13.58)	624 (24.58)	366 (14.4)
938x1369x392 (36.93x53.9x15.43)	634 (24.96)	404 (15.9)
900x1170x350 (35.4x46x13.8)	590 (23.2)	378 (14.88)
800x554x333 (31.5x21.8x13.1)	514 (20.24)	340 (13.39)
845x702x363 (33.27x27.6x14.3)	540 (21.26)	350 (13.8)
946x810x420 (37.24x31.9x16.53)	673 (26.5)	403 (15.87)
946x810x410 (37.24x31.9x16.14)	673 (26.5)	403 (15.87)
952x1333x410 (37.5x52.5x16.14)	634 (24.96)	404 (15.9)
952x1333x415 (37.5x52.5x16.34)	634 (24.96)	404 (15.9)
890x673x342 (35x26.5x13.46)	663 (26.1)	354 (13.94)
765x555x303 (30.1x21.8x11.9)	452 (17.8)	286(11.3)
805x554x330 (31.7x21.8x12.9)	511 (20.1)	317 (12.5)
770x555x300 (30.3x21.8x11.8)	487 (19.2)	298 (11.7)
980x975x410(38.58x38.39x16.14)	616(24.25)	397(15.6)
980x975x415(38.58x38.39x16.34)	616(24.25)	397(15.6)

Installation en séries de lignes

Les rapports entre H, A et L sont les suivants.

	L	A
L ≤ H	$L \leq 1/2H$	25 cm / 9,8 " ou plus
	$1/2H < L \leq H$	30 cm / 11,8 " ou plus
L > H	Ne pas installer	



Connexion de la tuyauterie de réfrigérant

Lors du raccordement de la tuyauterie de réfrigérant, **NE** laissez **PAS** de substances ou de gaz autres que le réfrigérant spécifié pénétrer dans l'unité. La présence d'autres gaz ou substances réduira la capacité de l'unité, et peut causer une pression anormalement élevée dans le cycle de réfrigération. Cela peut provoquer une explosion et des blessures.

Remarques sur la longueur et l'élévation des tuyaux

Vérifier que la longueur de la tuyauterie de réfrigérant, le nombre de coudes et la hauteur de chute entre les unités intérieure et extérieure sont conformes aux exigences indiquées dans le tableau suivant :

La longueur maximale et la hauteur de chute en fonction des modèles (unité : m/pied)

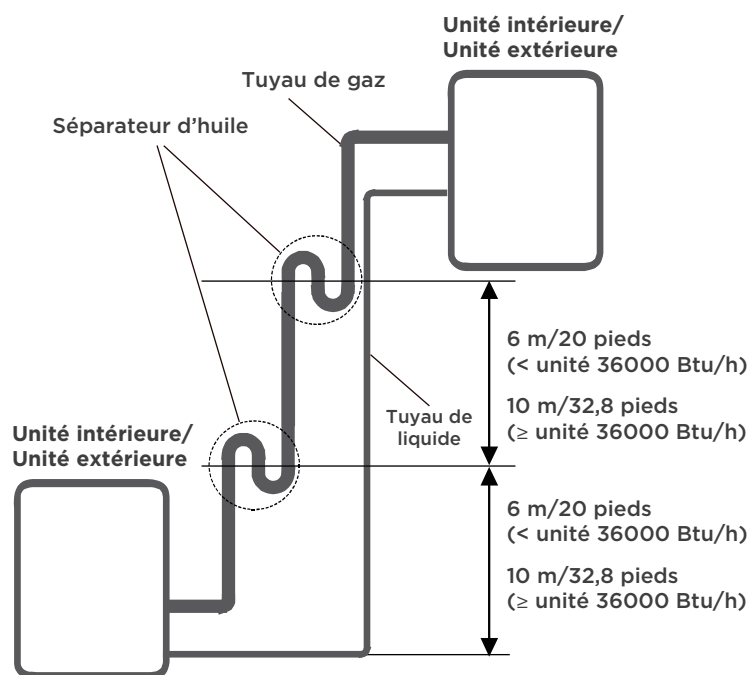
Type de modèle	Capacité (Btu/h)	Longueur de la tuyauterie	Hauteur de chute maximale
Le type split de conversion de fréquence de l'UE	<15K	25/82	10/32.8
	≥15K-<24K	30/98.4	20/65.6
	≥24K-<36K	50/164	25/82
	≥36K-<60K	75/246	30/98.4
Autre type Split	12K	15/49	8/26
	18K-24K	25/82	15/49
	30K-36K	30/98.4	20/65.6
	42K-60K	50/164	30/98.4

⚠ ATTENTION

Séparateurs d'huile

Si l'huile est refoulée dans le compresseur de l'unité extérieure, cela risque d'entraîner une compression ou une détérioration de liquide de retour d'huile. Les pièges d'huile dans le tuyau de gaz peut empêcher cela.

Un séparateur d'huile doit être installé tous les 6 m (20 pi) sur la conduite verticale montante (unité < 36000 Btu/h). Un piège à huile doit être installé tous les 10 m (32,8 pi) de colonne montante de conduite d'aspiration verticale (unité ≥ 36 000 Btu/h).



Instructions de connexion—Tuyauterie de réfrigérant

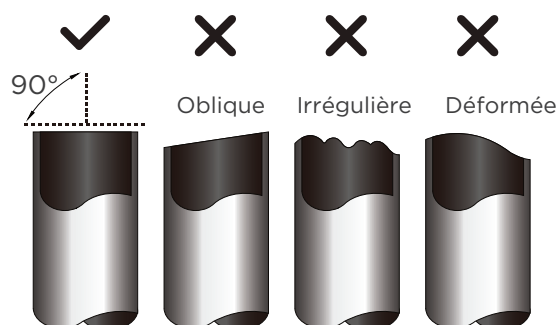
⚠ ATTENTION

- Le tuyau de dérivation doit être installé à l'horizontale. Une inclinaison de plus de 10° peut entraîner des dysfonctionnements.
- **NE PAS** installer la tuyauterie de raccord avant d'avoir installé l'unité intérieure et l'unité extérieure.
- Isolez les conduites de gaz et de liquide pour éviter la condensation.

Étape 1 : Coupe de tuyauteries

Lors de la préparation des tuyauteries de réfrigérant, prendre un soin supplémentaire pour la coupe et l'évasage. Cela permettra d'assurer un fonctionnement efficace et de réduire le besoin d'entretien futur.

- Mesurer la distance entre les unités intérieure et extérieure.
- À l'aide d'un coupe-conduits, couper la tuyauterie sur une plus grande longueur que la distance mesurée.
- S'assurer que la tuyauterie est coupée selon un angle parfait de 90°.



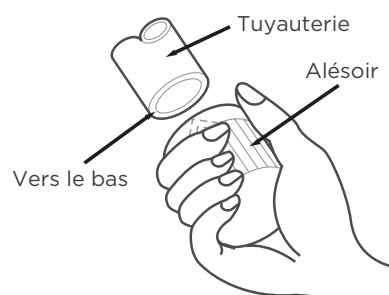
⚠ **NE PAS DÉFORMER LA TUYAUTERIE LORS DE LA COUPE**

Faites très attention à ne pas endommager, bosseler, ou déformer la tuyauterie pendant la coupe. Cela réduira considérablement le chauffage.

Étape 2 : Retrait des bavures

Les bavures peuvent affecter l'étanchéité à l'air du raccordement des tuyaux de réfrigérant. Elles doivent être entièrement supprimées.

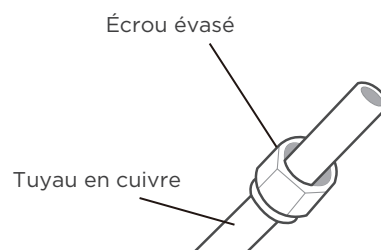
- Maintenir la tuyauterie à un angle vers le bas pour éviter que les bavures ne tombent dans la tuyauterie.
- À l'aide d'un alésoir ou d'un ébarboir, retirer toutes les bavures de la tranche de coupe de la tuyauterie.



Étape 3 : Extrémités de la tuyauterie évasée

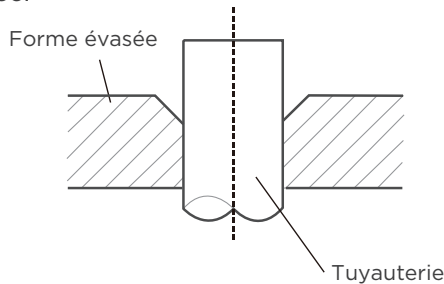
Un évasage adéquat est essentiel pour obtenir un joint étanche.

- Après avoir retiré les ébarbures de la tuyauterie coupée, sceller les extrémités avec du ruban en PVC pour empêcher les corps étrangers de pénétrer dans la tuyauterie.
- Gainer la tuyauterie à l'aide d'un matériau isolant.
- Placer les écrous évasés sur les deux extrémités de la tuyauterie. S'assurer qu'ils sont disposés dans la bonne direction, car il sera impossible de les installer ou de modifier leur direction après l'évasage.



- Retirer le ruban de PVC des extrémités de la tuyauterie avant d'effectuer les travaux d'évasage.

- Serrez le collier à partir de l'extrémité du tuyau. L'extrémité de la tuyauterie doit dépasser la forme évasée.



- Placer l'outil d'évasage sur la forme.
- Tourner la poignée de l'outil d'évasage dans le sens horaire jusqu'à l'évasage complet de la tuyauterie.

EXTENSION DE LA TUYAUTERIE AU-DELÀ DE LA PARTIE ÉVASÉE

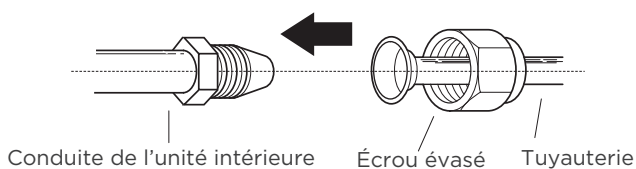
Diam. tuyau	Couple de serrage	Diam. partie évasée (A) (Unité : mm/pouce)		Forme évasée
		Min.	Max.	
Ø 6.35 (Ø 1/4")	18-20 N.m (180-200kgf.cm)	8.4/0.33	8.7/0.34	
Ø 9.52 (Ø 3/8")	32-39 N.m (320-390kgf.cm)	13.2/0.52	13.5/0.53	
Ø 12.7 (Ø 1/2")	49-59 N.m (490-590kgf.cm)	16.2/0.64	16.5/0.65	
Ø 16 (Ø 5/8")	57-71 N.m (570-710kgf.cm)	19.2/0.76	19.7/0.78	
Ø 19 (Ø 3/4")	67-101 N.m (670-1010kgf.cm)	23.2/0.91	23.7/0.93	
Ø 22 (Ø 7/8")	85-110 N.m (850-1100kgf.cm)	26.4/1.04	26.9/1.06	

- Retirer l'outil d'évasage et la forme d'évasage, puis vérifier l'extrémité de la tuyauterie pour rechercher fissures et évasage.

Étape 4 : Connexion des tuyauteries

Raccorder d'abord les tuyaux de cuivre à l'unité intérieure, puis à l'unité extérieure. Vous devez d'abord connecter le tuyau basse pression, puis le tuyau haute pression.

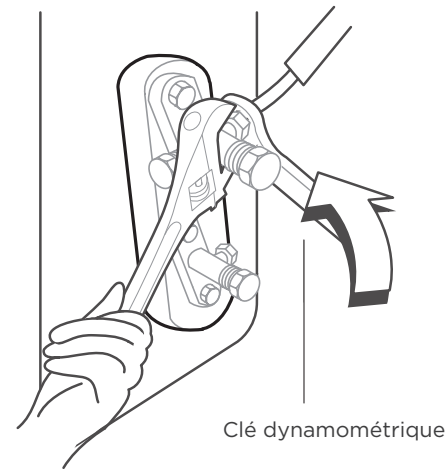
- Pour installer les écrous évasés, appliquer une fine couche d'huile de réfrigération sur l'extrémité évasée des tuyauteries.
- Aligner le centre des deux tuyauteries que vous souhaitez connecter.



- Serrez fermement l'écrou évasé à la main.
- À l'aide d'une clé hexagonale, serrer l'écrou sur la conduite de l'unité.
- Tout en saisissant fermement l'écrou, utilisez une clé dynamométrique pour serrer l'écrou évasé selon les valeurs de couple indiquées dans le tableau ci-dessus.

NOTIFICATION

Utiliser une clé plate et une clé dynamométrique pour serrer ou desserrer les tuyauteries sur l'unité.



ATTENTION

N'oubliez pas de recouvrir la tuyauterie d'un matériau d'isolation. Le contact direct avec la tuyauterie à nu peut entraîner des brûlures ou des engelures.

- Vérifiez que la tuyauterie est correctement raccordée. Un serrage excessif peut endommager la forme évasée et un serrage insuffisant peut entraîner des fuites.

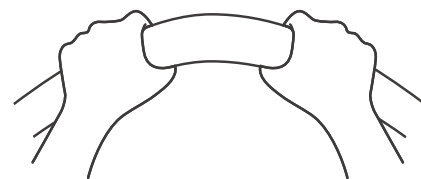
NOTIFICATION

RAYON DE COURBURE MINIMUM

Pliez la tuyauterie avec soin, en son milieu, tel qu'indiqué ci-dessous.

NE JAMAIS plier une tuyauterie de plus de 90° ou plus de 3 fois.

Utiliser l'outil approprié



Rayon minimum 10 cm (3,9")

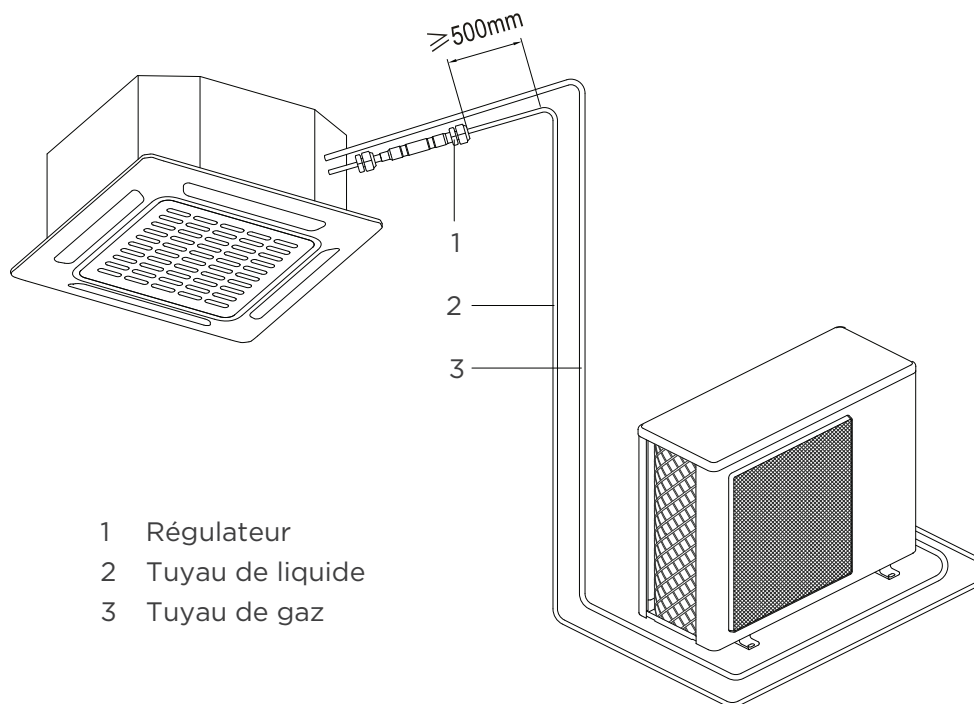
- Après avoir raccordé les tuyaux de cuivre à l'unité intérieure, attachez ensemble le câble d'alimentation, le câble de signal et la tuyauterie à l'aide de ruban adhésif.

NOTIFICATION

NE PAS entrelacer avec le câble de signal avec d'autres fils. Tout en regroupant ces éléments.

NE PAS entrelacer ni croiser le câble de signal avec un autre câblage.

Installation du régulateur (certains modèles)

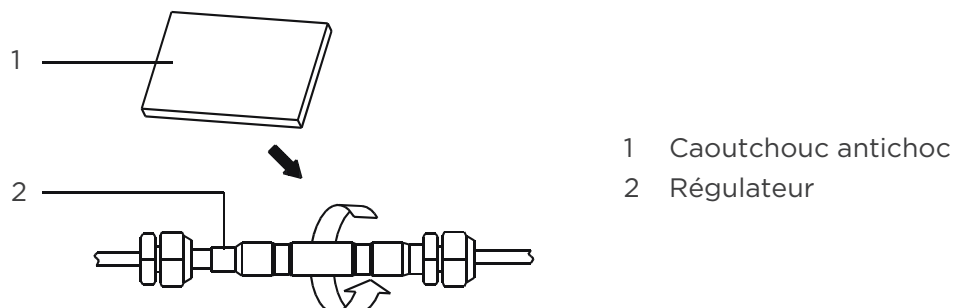


⚠ ATTENTION

Pour garantir une efficacité maximale, veuillez monter le régulateur aussi horizontalement que possible.



- Enroulez le caoutchouc antichoc fourni à l'extérieur du régulateur pour réduire le bruit.



Précautions de câblage

AVERTISSEMENT

AVANT D'EFFECTUER LES TRAVAUX ÉLECTRIQUES, LIRE CES AVERTISSEMENTS.

- Tout le câblage doit être conforme aux codes électriques locaux et nationaux, et doit être installé par un électricien agréé.
- Toutes les connexions électriques doivent être effectuées selon le Schéma de connexion électrique situé sur les panneaux des unités intérieure et extérieure.
- En cas de grave problème de sécurité au niveau de l'alimentation, arrêter immédiatement le travail. Expliquer votre raisonnement au client, et refuser d'installer l'unité jusqu'à ce que le problème de sécurité soit correctement réglé.
- La tension d'alimentation doit être dans les 90-110% de la tension nominale. Une alimentation insuffisante peut provoquer un dysfonctionnement, un choc électrique ou un incendie.
- L'installation d'un parasurtenseur externe au niveau du sectionneur extérieur est recommandée.
- Si le branchement de l'alimentation électrique fixé à câblage fixe, un interrupteur ou un disjoncteur qui déconnecte tous les pôles et dispose d'une séparation de contact d'au moins 1/8 pouces (3 mm) doit être incorporé au câblage fixe. Le technicien qualifié doit utiliser un coupe-circuit ou un interrupteur approuvé.
- Connectez l'appareil uniquement à un circuit de dérivation individuel. Ne pas brancher un autre appareil sur cette prise.
- Assurez-vous de correctement connecter le climatiseur à la terre.
- Chaque câble doit être fermement connecté. Un câblage desserré peut provoquer une surchauffe de la borne, ce qui se traduirait par un dysfonctionnement du produit et des risques d'incendie.
- Ne pas laisser les fils reposer ou toucher les conduites

de réfrigérant, le compresseur, ou les pièces en mouvement dans l'unité.

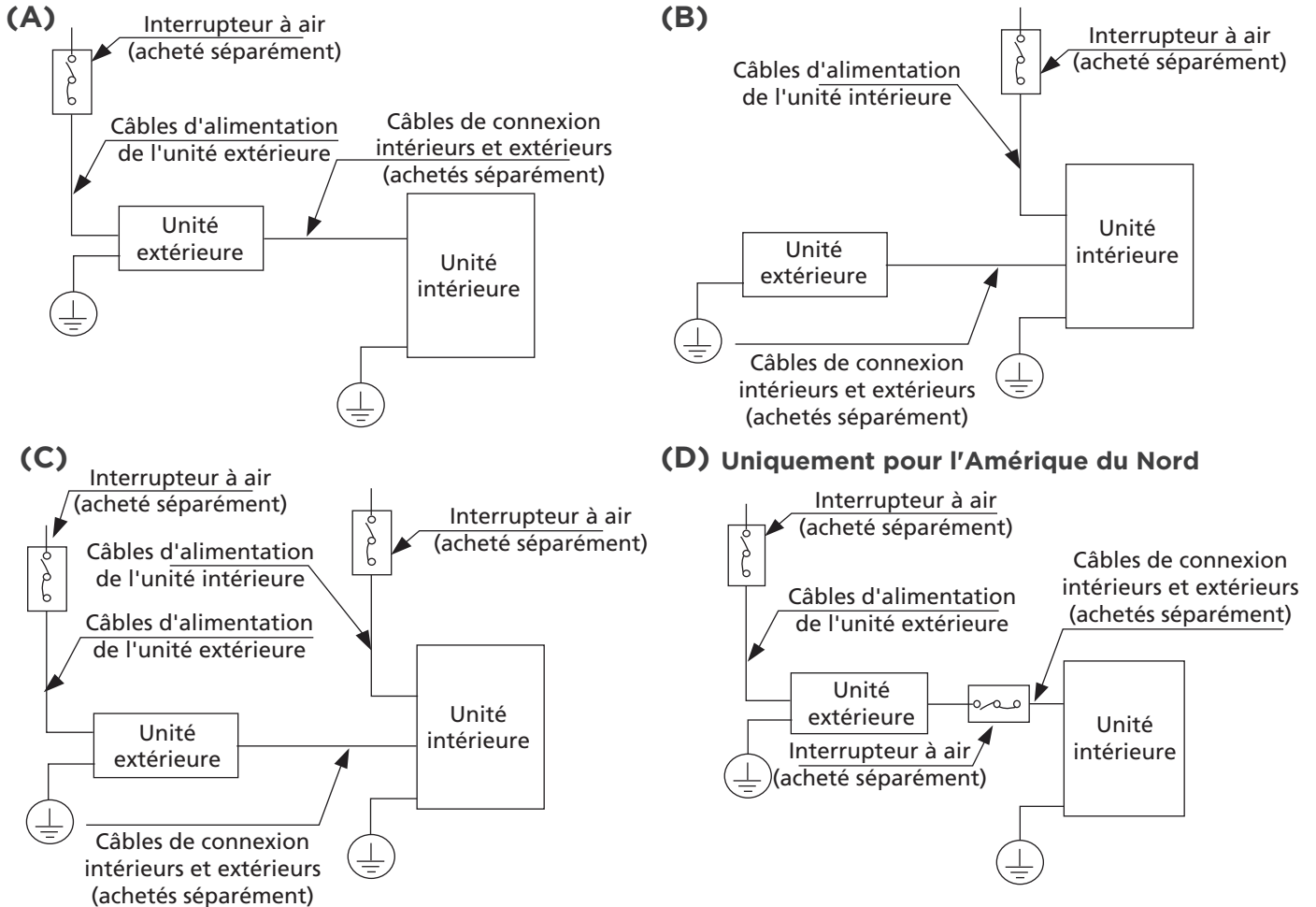
- Si l'unité dispose d'un chauffage électrique auxiliaire, elle doit être installée à au moins 1 mètre (40 po) de distance de tout objet combustible.
- Pour éviter tout risque d'électrocution, ne jamais toucher les composants électrique juste après la mise hors tension de l'appareil. Toujours attendre au moins 10 minutes après avoir coupé l'alimentation électrique pour intervenir sur les composants électriques.
- Assurez-vous de ne pas croiser votre câblage électrique avec votre câblage de signal. Cela peut provoquer des distorsions, des interférences ou éventuellement endommager les circuits imprimés.
- Aucun autre appareil ne doit être branché sur le même circuit électrique.
- Brancher les câbles extérieurs avant les câbles intérieurs.

AVERTISSEMENT

AVANT D'EFFECTUER TOUT TRAVAIL ÉLECTRIQUE OU DE CÂBLAGE, COUPER L'ALIMENTATION DU SYSTÈME.

REMARQUE SUR LE COMMUTATEUR D'AIR

Lorsque le courant maximum du climatiseur est supérieur à 16 A, un interrupteur d'air ou un interrupteur de protection contre les fuites avec dispositif de protection doit être utilisé (acheté séparément). Lorsque le courant maximum du climatiseur est inférieur à 16 A, le cordon d'alimentation du climatiseur doit être équipé d'une prise (achetée séparément). En Amérique du Nord, l'appareil doit être câblé conformément aux exigences NEC et CEC.



REMARQUE : Les cographes sont uniquement à des fins explicatives. Votre machine peut être légèrement différente. La forme réelle prévaut.

CÂBLAGE DE L'UNITÉ EXTÉRIEURE

⚠ AVERTISSEMENT

Avant d'effectuer tout travail électrique ou de câblage, couper l'alimentation du système.

1. Préparer le câble pour la connexion
a. Vous devez d'abord choisir la bonne taille de câble. Utilisez des câbles H07RN-F.

REMARQUE : En Amérique du Nord, choisissez le type de câble conformément aux codes et réglementations électriques locaux.

Section transversale minimale des câbles d'alimentation et de signal - Pour référence (non applicable aux États Unis)

Intensité nominale de l'appareil (A)	Zone transversale nominale (mm)
> 3 et ≤ 6	0.75
> 6 et ≤ 10	1
> 10 et ≤ 16	1.5
> 16 et ≤ 25	2.5
> 25 et ≤ 32	4
> 32 et ≤ 40	6

CHOISIR LA BONNE TAILLE DE CÂBLE

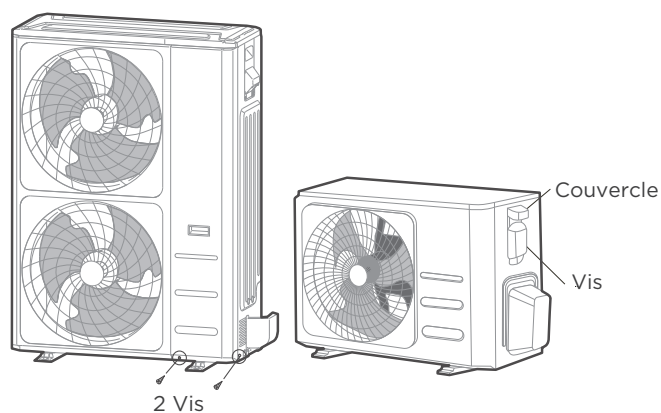
La taille du câble d'alimentation, du câble de signal, du fusible et de l'interrupteur nécessaires est déterminée par l'intensité maximale de l'unité. Le courant maximal est indiqué sur la plaque signalétique située sur le panneau latéral de l'unité. Se reporter à cette plaque signalétique pour choisir le bon câble, le bon fusible ou le bon interrupteur.

REMARQUE : En Amérique du Nord, veuillez choisir la bonne taille de câble en fonction de l'intensité minimale du circuit indiquée sur la plaque signalétique de l'unité.

- À l'aide d'une pince à dénuder, dénudez la gaine en caoutchouc des deux extrémités du câble de signal pour révéler environ 15 cm (5,9 pouces) de fil.
- Dénudez l'isolant des extrémités.
- À l'aide d'une pince à sertir, sertissez les cosses en U aux extrémités.

REMARQUE : Lors de la connexion des fils, suivez strictement le schéma de câblage qui se trouve à l'intérieur du couvercle de la boîte électrique.

- Retirez les 2 vis fixées sur le panneau avant et le panneau latéral, puis démontez-le pour effectuer la connexion câblée (voir l'illustration de l'unité extérieure A). Dévissez le couvercle du câblage électrique et retirez-le. (Voir l'illustration de l'unité extérieure B)



Unité extérieure A Unité extérieure B

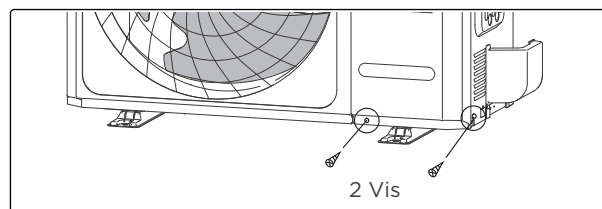
- Brancher les cosses en U sur les bornes. Faites correspondre les couleurs/étiquettes des fils avec les étiquettes du bornier. Vissez fermement la cosse en U de chaque fil à sa borne correspondante.

- Fixez le câble à l'aide du serre-câble.
- Isoler les fils inutilisés avec du ruban électrique. Les conserver éloignés de toute pièce électrique ou métallique.
- Remettre la couverture de la boîte de commande électrique en place.

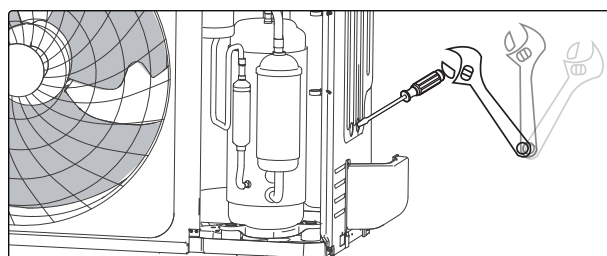
Modèles d'Australie

Veuillez préparer une clé et un tournevis à lame plate avant vos travaux d'installation.

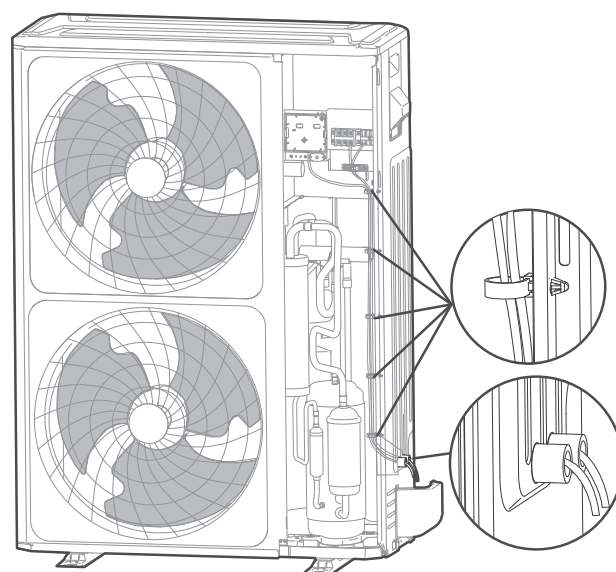
- Retirez les deux vis de fixation, puis retirez le panneau avant.



- Utilisez une clé et un tournevis à lame plate pour démonter deux joints métalliques, puis retirez les paillettes de métal.



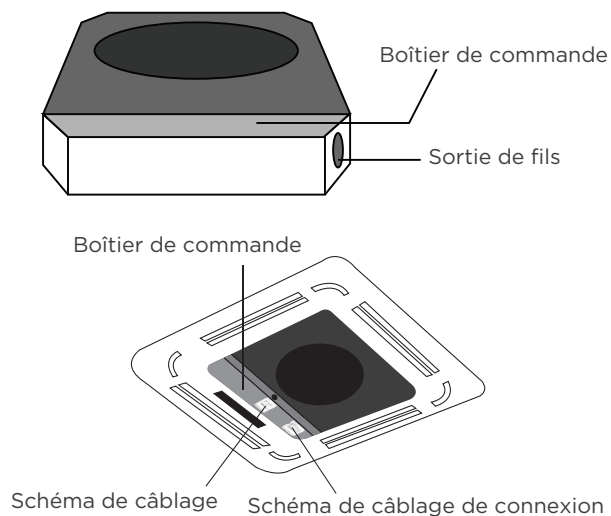
- Connectez le câble d'alimentation et le câble de connexion intérieur et extérieur. Fixez le câble à l'aide du serre-câble.
- Les groupes de câbles doivent être reliés par des serre-câbles et fixés sur la plaque latérale droite une fois connectés. Le groupe de fils électriques forts et le groupe de fils électriques faibles doivent être conduits séparément à travers les deux trous démontables situés au bas de la plaque latérale droite et fixés avec un connecteur de verrouillage comme le montre l'illustration ci-dessous.



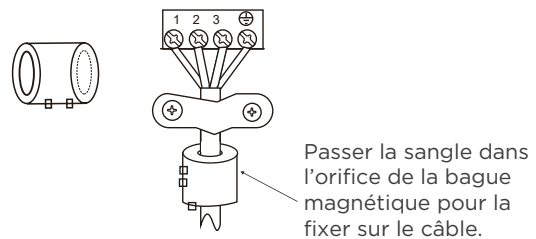
CÂBLAGE DE L'UNITÉ EXTÉRIEURE

1. Préparer le câble pour la connexion
 - a. À l'aide d'une pince à dénuder, dénudez la gaine en caoutchouc des deux extrémités du câble de signal pour révéler environ 15 cm (5,9 pouces) de fil.
 - b. Dénuder l'isolation des extrémités des fils.
 - c. À l'aide d'un sertisseur de fil, sertir les cosses en U au les extrémités des fils.
2. Ouvrir le panneau avant de l'unité intérieure. À l'aide d'un tournevis, retirez le couvercle du boîtier de commande électrique de votre unité intérieure.
3. Faites passer le câble d'alimentation et le câble de signal à travers la sortie du fil.
4. Brancher les cosses en U sur les bornes. Faites correspondre les couleurs/étiquettes des fils avec les étiquettes du bornier. Vissez fermement la cosse en U de chaque fil à sa borne correspondante. Reportez-vous au numéro de série et au schéma de câblage situés sur le couvercle du boîtier de commande électrique.

Modèles Super Slim

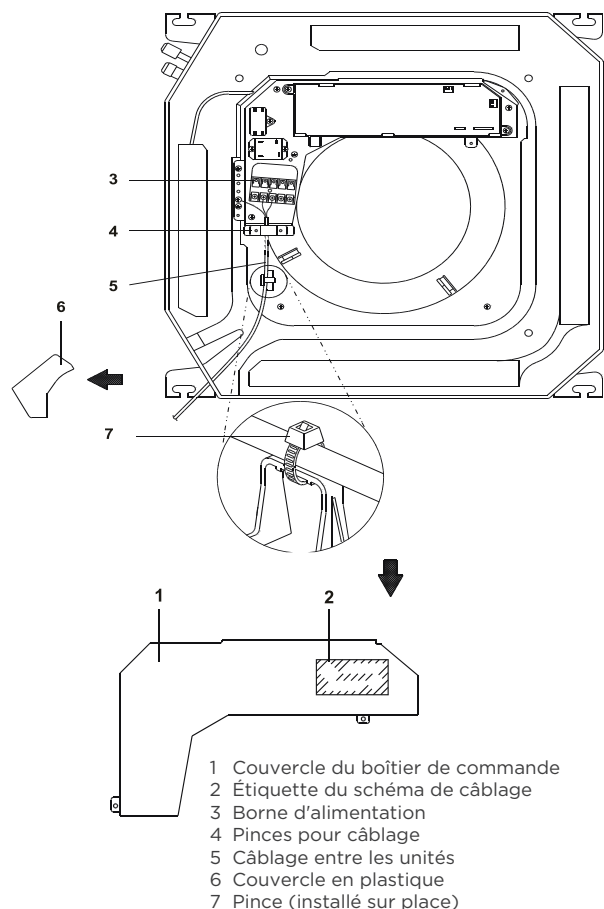


Anneau magnétique (si fourni et emballé avec les accessoires)



REMARQUE : La forme réelle de votre unité peut légèrement varier. La forme réelle prévaut.

Modèles Compact



⚠ ATTENTION

- Lors de la connexion des fils, veuillez suivre strictement le schéma de câblage.
- Le circuit réfrigérant peut devenir très chaud. Eloigner le câble d'interconnexion du tube en cuivre.

5. Fixez le câble avec le serre-câble. Le câble ne doit pas être lâche ni tirer sur les cosses en U.
6. Remettez le couvercle de la boîte électrique en place.

Spécifications d'alimentation (non applicable aux États Unis)

REMARQUE

Le disjoncteur/fusible de type chauffage auxiliaire électrique doit ajouter plus de 10 A.
Les spécifications du disjoncteur/fusible doivent être soumises à la plaque signalétique de l'unité.
(Applicable au modèle australien)

Spécifications de l'alimentation électrique intérieure

MODÈLE (Btu/h)		≤18K	19K-24K	25K-36K	37K-48K	49K-60K
ALIMENTATION	PHASE	Monophasée	Monophasée	Monophasée	Monophasée	Monophasée
	VOLT	208-240V	208-240V	208-240V	208-240V	208-240V
COUPE-CIRCUIT/ FUSIBLE (A)		25/20	32/25	50/40	70/55	70/60

MODÈLE (Btu/h)		≤36K	37K-60K	≤36K	37K-60K
ALIMENTATION	PHASE	Triphasée	Triphasée	Triphasée	Triphasée
	VOLT	380-420V	380-420V	208-240V	208-240V
COUPE-CIRCUIT/FUSIBLE (A)		25/20	32/25	32/25	45/35

Spécifications de l'alimentation électrique extérieure

MODÈLE (Btu/h)		≤18K	19K-24K	25K-36K	37K-48K	49K-60K
ALIMENTATION	PHASE	Monophasée	Monophasée	Monophasée	Monophasée	Monophasée
	VOLT	208-240V	208-240V	208-240V	208-240V	208-240V
COUPE-CIRCUIT/ FUSIBLE (A)		25/20	32/25	50/40	70/55	70/60

MODÈLE (Btu/h)		≤36K	37K-60K	≤36K	37K-60K
ALIMENTATION	PHASE	Triphasée	Triphasée	Triphasée	Triphasée
	VOLT	380-420V	380-420V	208-240V	208-240V
COUPE-CIRCUIT/FUSIBLE (A)		25/20	32/25	32/25	45/35

Spécifications de l'alimentation électrique indépendante

MODÈLE (Btu/h)		≤18K	19K-24K	25K-36K	37K-48K	49K-60K
PUISSANCE (intérieur)	PHASE	Monophasée	Monophasée	Monophasée	Monophasée	Monophasée
	VOLT	208-240V	208-240V	208-240V	208-240V	208-240V
COUPE-CIRCUIT/FUSIBLE (A)		15/10	15/10	15/10	15/10	15/10
PUISSANCE (extérieur)	PHASE	Monophasée	Monophasée	Monophasée	Monophasée	Monophasée
	VOLT	208-240V	208-240V	208-240V	208-240V	208-240V
COUPE-CIRCUIT/FUSIBLE (A)		25/20	32/25	50/40	70/55	70/60

MODÈLE (Btu/h)		≤36K	37K-60K	≤36K	37K-60K
PUISSANCE (intérieur)	PHASE	Monophasée	Monophasée	Monophasée	Monophasée
	VOLT	208-240V	208-240V	208-240V	208-240V
COUPE-CIRCUIT/FUSIBLE (A)		15/10	15/10	15/10	15/10
PUISSANCE (extérieur)	PHASE	Triphasée	Triphasée	Triphasée	Triphasée
	VOLT	380-420V	380-420V	208-240V	208-240V
COUPE-CIRCUIT/FUSIBLE (A)		25/20	32/25	32/25	45/35

Spécifications de l'alimentation CA du type d'onduleur

MODÈLE (Btu/h)		≤18K	19K-24K	25K-36K	37K-48K	49K-60K
PUISSANCE (intérieur)	PHASE	Monophasée	Monophasée	Monophasée	Monophasée	Monophasée
	VOLT	220-240V	220-240V	220-240V	220-240V	220-240V
COUPE-CIRCUIT/FUSIBLE (A)		15/10	15/10	15/10	15/10	15/10
PUISSANCE (extérieur)	PHASE	Monophasée	Monophasée	Monophasée	Monophasée	Monophasée
	VOLT	208-240V	208-240V	208-240V	208-240V	208-240V
COUPE-CIRCUIT/FUSIBLE (A)		25/20	25/20	40/30	50/40	50/40

MODÈLE (Btu/h)		≤36K	37K-60K	≤36K	37K-60K
PUISSANCE (intérieur)	PHASE	Monophasée	Monophasée	Monophasée	Monophasée
	VOLT	220-240V	220-240V	220-240V	220-240V
COUPE-CIRCUIT/FUSIBLE (A)		15/10	15/10	15/10	15/10
PUISSANCE (extérieur)	PHASE	Triphasée	Triphasée	Triphasée	Triphasée
	VOLT	380-420V	380-420V	208-240V	208-240V
COUPE-CIRCUIT/FUSIBLE (A)		25/20	32/25	32/25	40/30

Évacuation de l'air

NOTIFICATION

Lors de l'ouverture des tiges de vanne, tourner la clé hexagonale jusqu'à ce qu'elle frappe contre la butée. Ne pas tenter de forcer la vanne pour l'ouvrir un peu plus.

Préparations et précautions

L'air et les matières étrangères dans le circuit de réfrigérant peuvent provoquer des augmentations de pression, ce qui peut endommager le climatiseur, réduire son efficacité, et provoquer un dommage. Utiliser une pompe à vide et un testeur de pression pour évacuer le circuit de réfrigérant, en retirant les gaz non condensables et l'humidité du système. L'évacuation doit être effectuée lors de l'installation initiale et lorsque l'unité est déplacée.

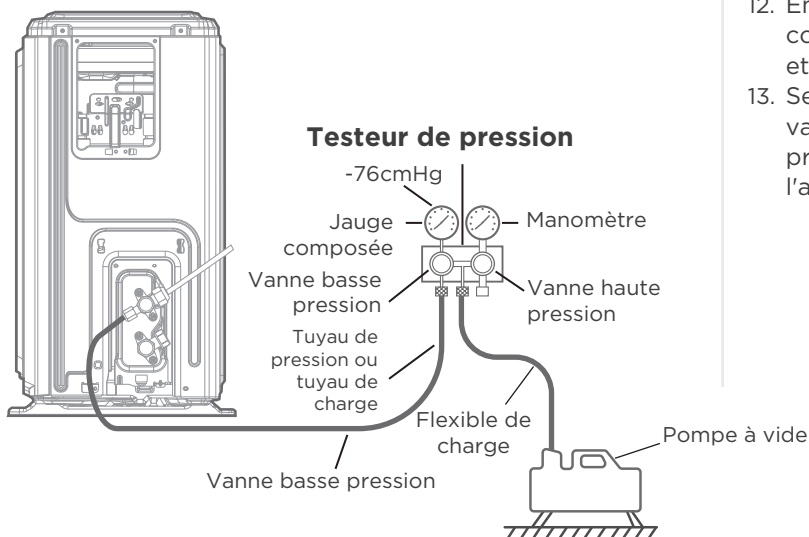
AVANT DE PROCÉDER À L'ÉVACUATION

- ✓ Vérifier que les tuyauteries de raccordement entre l'unité intérieure et l'unité extérieure sont bien raccordées.
- ✓ Vérifier que tout le câblage est correctement connecté.

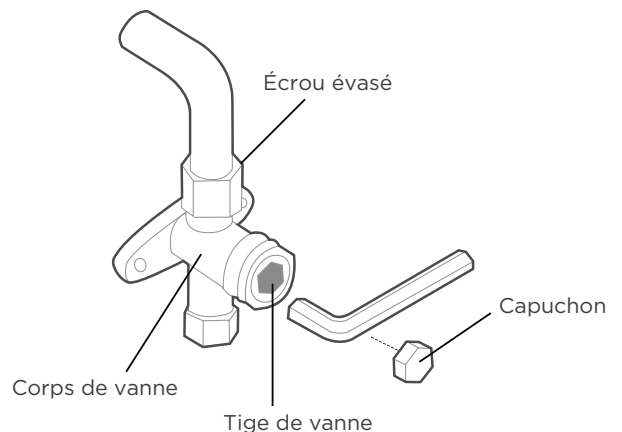
Instructions d'évacuation

1. Connecter le flexible de charge du testeur de pression au port de service de la vanne basse pression de l'unité extérieure.
2. Connecter un autre flexible de charge du testeur de pression à la pompe à vide.
3. Ouvrir le côté basse pression du testeur de pression. Garder le côté haute pression fermé.
4. Activer la pompe à vide pour purger le système.
5. Exécuter le vide pendant au moins 15 minutes, ou jusqu'à ce que le compteur de composés indique -76 cmHg (-10^5 Pa).

Unité extérieure



6. Fermer le côté basse pression du testeur de pression et arrêter la pompe à vide.
7. Attendre 5 minutes, puis vérifier qu'il n'y a pas de changement de pression dans le système.
8. En cas de changement dans la pression du système, se reporter à la section Contrôle de fuite de gaz pour plus d'informations sur le contrôle des fuites. S'il n'y a pas de changement de pression dans le système, dévisser le bouchon de la vanne emballée (vanne à haute pression).
9. Insérer la clé hexagonale dans la vanne emballée (vanne à haute pression) et ouvrir la vanne en tournant la clé dans le sens inverse des aiguilles d'un $1/4$ tour. Écouter si du gaz s'échappe du système, puis fermer la vanne après 5 secondes.
10. Visualiser le testeur de pression pendant une minute pour s'assurer qu'il n'y a pas de changement de pression. Le testeur de pression doit indiquer une pression supérieure à la pression atmosphérique.
11. Retirer le flexible de charge du port de service.



12. En utilisant une clé hexagonale, ouvrir complètement les deux vannes à haute pression et basse pression.
13. Serrer manuellement les bouchons des trois vannes (port de service, haute pression, basse pression). Vous pouvez les serrer un peu plus à l'aide d'une clé dynamométrique si nécessaire.

Remarque sur l'ajout de réfrigérant

ATTENTION

NE PAS mélanger les types de réfrigérants.

Certains systèmes nécessitent une charge supplémentaire en fonction des longueurs de tuyauterie. La longueur de tuyauterie standard varie selon les règlements locaux. Par exemple, en Amérique du Nord, la longueur de tuyauterie standard est de 7,5 m (25"). Dans d'autres zones, la longueur de tuyauterie standard est de 5 m (16"). Du réfrigérant doit être chargé à partir du port de service de la vanne basse pression de l'unité extérieure. Le réfrigérant supplémentaire à charger peut être calculé en utilisant la formule suivante :

	Diamètre côté liquide		
	φ6.35(1/4")	φ9.52(3/8")	φ12.7(1/2")
R32 :	(Longueur totale du tuyau - longueur standard du tuyau) x 12 g (0,13 pouces)/m (pi)	(Longueur totale du tuyau - longueur standard du tuyau) x 24 g (0,13 pouces)/m (pi)	(Longueur totale du tuyau - longueur standard du tuyau) x 40 g (0,42 oZ)/m (pi)

 **ATTENTION** NE PAS mélanger les types de réfrigérants.

Installation du panneau

ATTENTION

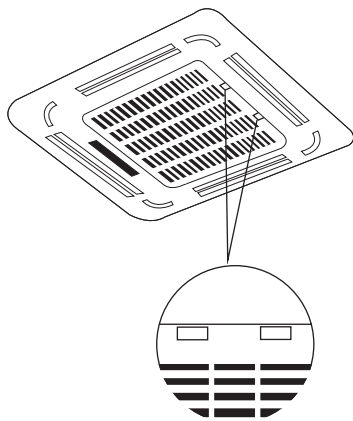
NE placez PAS le panneau face vers le bas sur le sol, contre un mur ou sur des surfaces inégales.

(A)

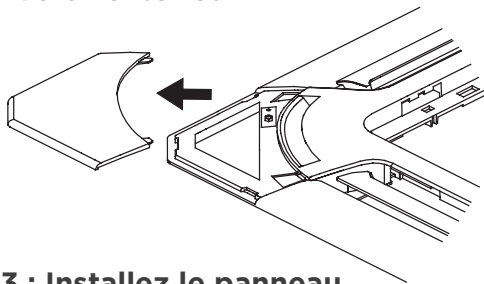
Modèles Super Slim

Étape 1 : Retirez la grille avant.

1. Poussez simultanément les deux languettes vers le milieu pour déverrouiller le crochet de la grille.
2. Tenez la grille à un angle de 45°, soulevez-la légèrement et détachez-la du corps principal.



Étape 2 : Retirez les couvertures d'installation aux quatre coins en les faisant glisser vers l'extérieur.

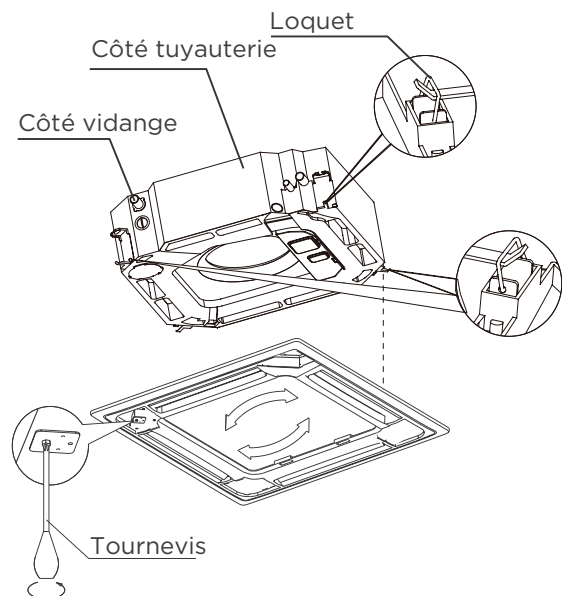


Étape 3 : Installez le panneau

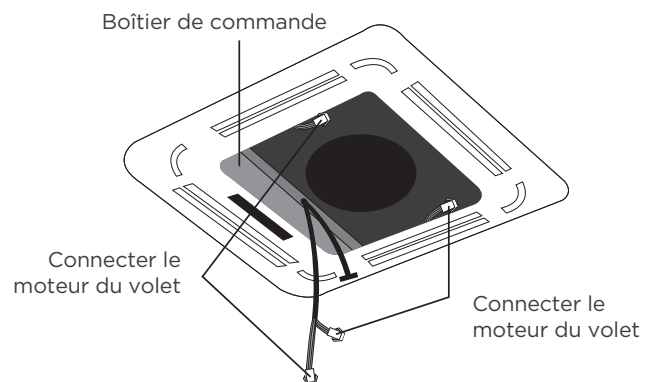
Alignez le panneau avant sur le corps principal, en tenant compte de la position des côtés de la tuyauterie et du drain. Accrochez les quatre loquets du panneau décoratif aux crochets de l'unité intérieure. Serrez uniformément les vis du crochet du panneau aux quatre coins.

REMARQUE : Serrez les vis jusqu'à ce que l'épaisseur de l'éponge entre le corps principal et le panneau soit réduite à 4-6 mm (0,2-0,3"). Le bord du panneau doit être bien en contact avec le plafond.

Régalez le panneau en le tournant dans le sens indiqué par la flèche afin que l'ouverture du plafond soit complètement couverte.

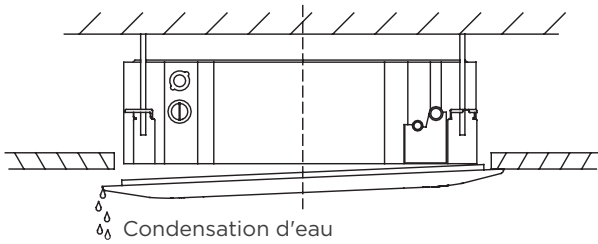


1. Connectez les deux connecteurs du moteur du volet aux fils correspondants dans le boîtier de commande.



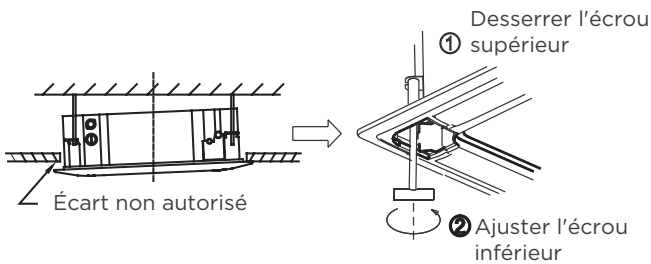
2. Retirez les butées en mousse de l'intérieur du ventilateur.
3. Fixez le côté de la grille avant au panneau.
4. Connectez le câble du panneau d'affichage au fil correspondant sur le corps principal.
5. Fermez la grille avant.
6. Fixez les couvertures d'installation aux quatre coins en les poussant vers l'intérieur.

REMARQUE : Si la hauteur de l'unité intérieure doit être ajustée, vous pouvez le faire via les ouvertures aux quatre coins du panneau. Assurez-vous que le câblage interne et le tuyau de drainage ne sont pas affectés par ce réglage.



⚠ ATTENTION

Le fait de ne pas serrer les vis peut provoquer des fuites d'eau.



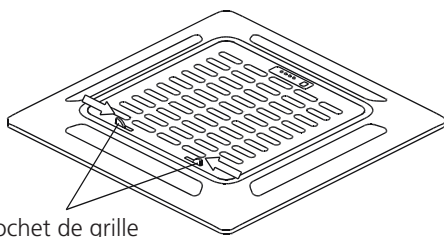
⚠ ATTENTION

Si l'unité n'est pas suspendue correctement et qu'un espace existe, la hauteur de l'unité doit être ajustée pour assurer un bon fonctionnement. La hauteur de l'unité peut être ajustée en desserrant l'écrou supérieur et en ajustant l'écrou inférieur.

Modèles Compact

Étape 1 : Retirez la grille avant.

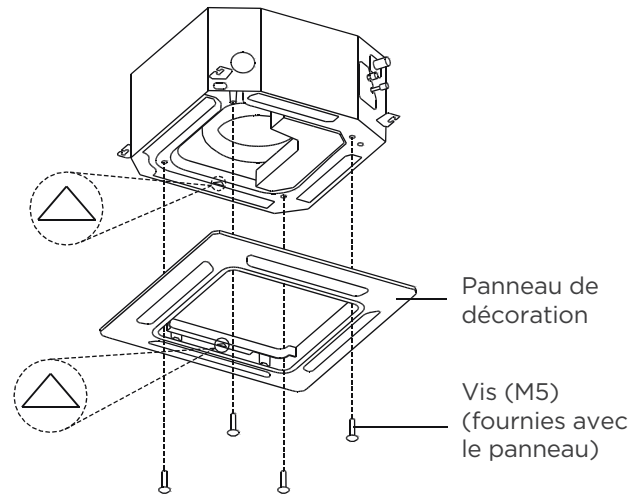
1. Poussez simultanément les deux languettes vers le milieu pour déverrouiller le crochet de la grille.



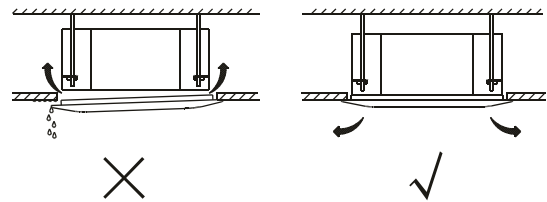
2. Tenez la grille à un angle de 45°, soulevez-la légèrement et détachez-la du corps principal.

Étape 2 : Installez le panneau.

Alignez l'indication «△» sur le panneau de décoration pour indiquer «△» sur l'unité. Fixez le panneau de décoration à l'unité avec les vis fournies comme indiqué sur l'illustration ci-dessous.

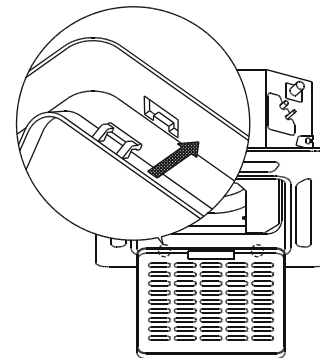


Après avoir installé le panneau de décoration, assurez-vous qu'il n'y a pas d'espace entre le corps de l'unité et le panneau de décoration. Sinon, de l'air pourrait fuir par l'espace et provoquer une goutte de rosée. (Voir l'illustration ci-dessous)

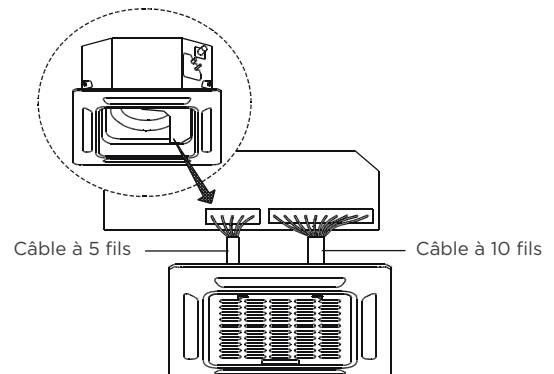


Étape 3 : Monter la grille d'admission.

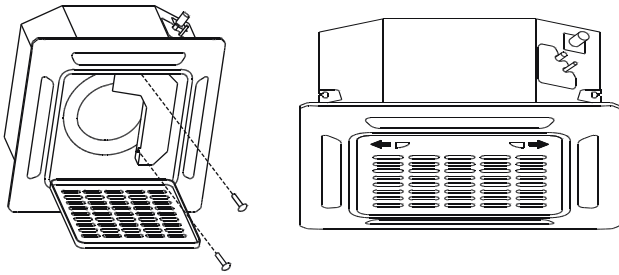
Assurez-vous que les boucles à l'arrière de la grille soient correctement placées dans la rainure du panneau.



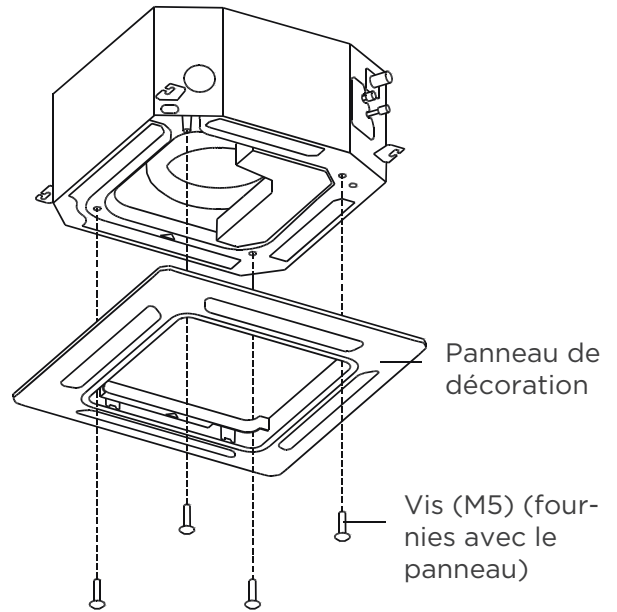
Étape 4 : Connectez les 2 fils du panneau de décoration à la carte mère de l'unité.



Étape 5 : Fixez le couvercle du boîtier de commande avec 2 vis.



Étape 3 : Installez le panneau avec quatre vis (M5), comme indiqué.

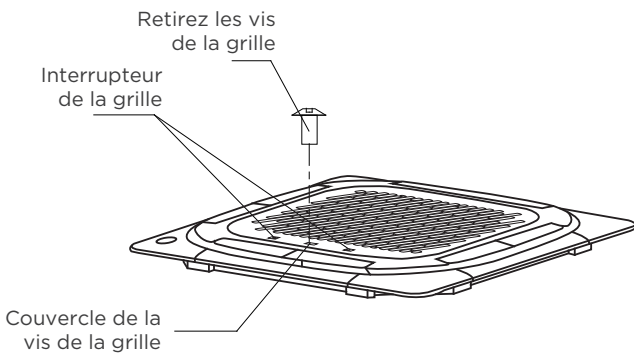


Étape 6 : Fermez la grille d'admission et fermez les 2 crochets de la grille.

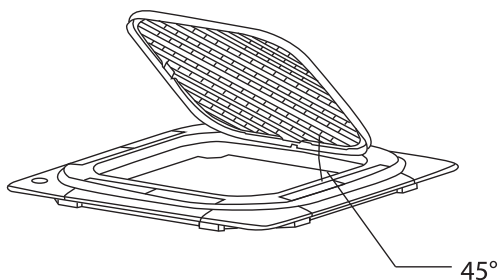
(B)

Étape:1 : Retirez la grille avant.

1. Poussez simultanément les deux languettes vers le milieu pour déverrouiller le crochet de la grille.

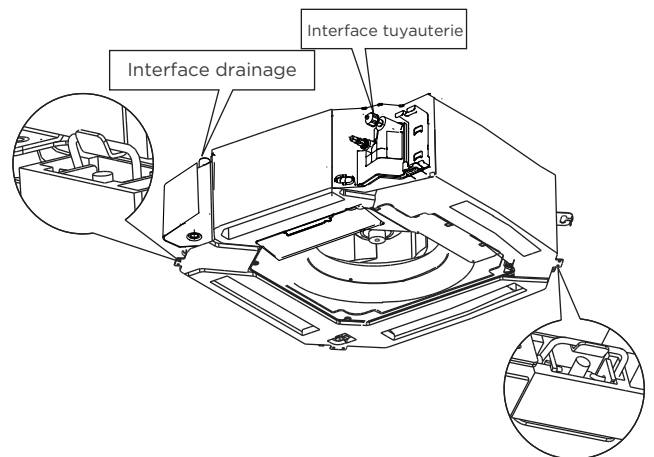


2. Tenez la grille à un angle de 45°, soulevez-la légèrement et détachez-la du corps principal.

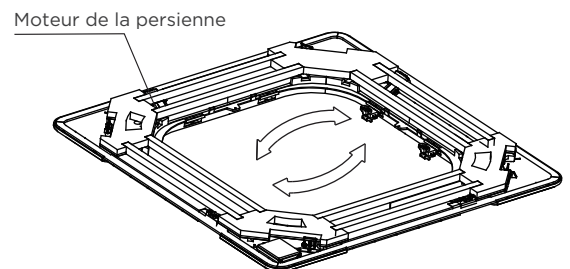
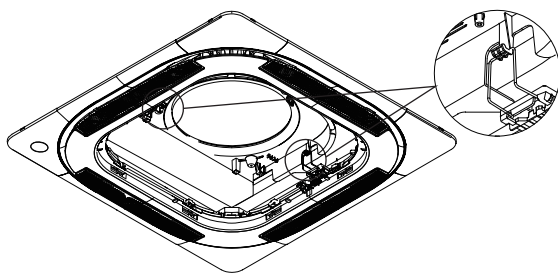


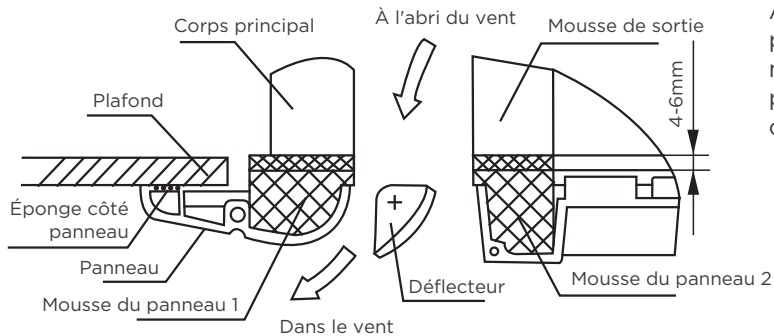
REMARQUE : Serrez les vis jusqu'à ce que l'épaisseur de l'éponge entre le corps principal et le panneau soit réduite à 4-6 mm (0,2-0,3"). Le bord du panneau doit être bien en contact avec le plafond.

Réglez le panneau en le tournant dans le sens indiqué par la flèche afin que l'ouverture du plafond soit complètement couverte.

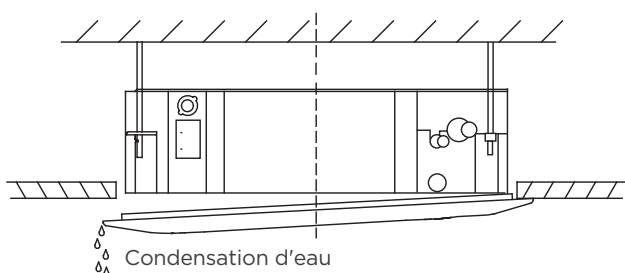


Étape 2 : Le crochet du panneau est pré-accroché à l'anneau de guidage du flux de l'unité intérieure, comme illustré.



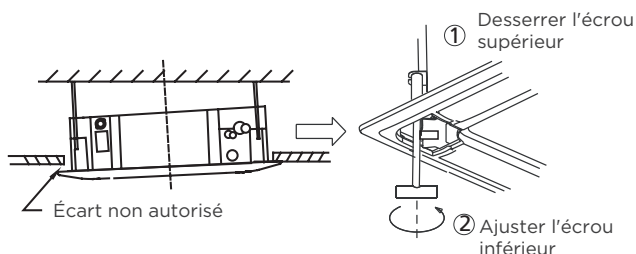


REMARQUE : Si la hauteur de l'unité intérieure doit être ajustée, vous pouvez le faire via les ouvertures aux quatre coins du panneau. Assurez-vous que le câblage interne et le tuyau de drainage ne sont pas affectés par ce réglage.



⚠ ATTENTION

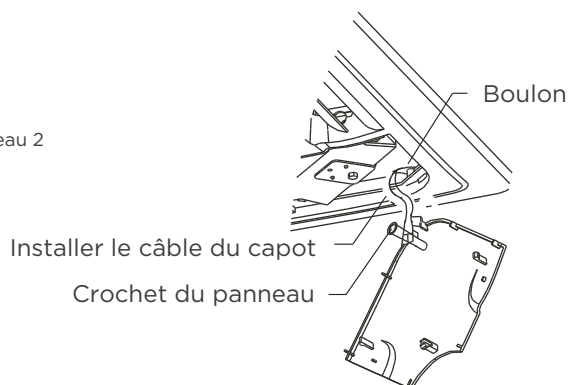
Le fait de ne pas serrer les vis peut provoquer des fuites d'eau.



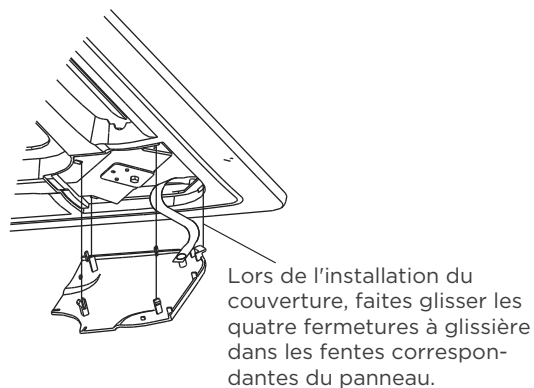
⚠ ATTENTION

Si l'unité n'est pas suspendue correctement et qu'un espace existe, la hauteur de l'unité doit être ajustée pour assurer un bon fonctionnement. La hauteur de l'unité peut être ajustée en desserrant l'écrou supérieur et en ajustant l'écrou inférieur.

Accrochez la grille d'admission sur le panneau, puis connectez les connecteurs de câbles du moteur du volet et du boîtier de commande sur le panneau aux connecteurs correspondants du corps principal.



Réinstallé dans la grille de style.
Réinstaller le couvercle d'installation.
Fixez la corde de la plaque de recouvrement d'installation au pilier de la plaque de recouvrement d'installation et appuyez doucement sur la plaque de recouvrement d'installation dans le panneau.



REMARQUE : Après l'installation, les fiches de l'affichage, de la balançoire, de la pompe à eau et des autres corps métalliques doivent être placés dans la boîte de commande électrique.

Essai

ATTENTION

Ne pas réaliser l'essai peut entraîner des dommages sur l'unité, des dommages matériels ou des blessures.

Avant le Test Run

Un essai doit être effectué une fois que l'installation de tout le système est terminée. Vérifier les points suivants avant de commencer l'essai :

- a) Les unités intérieure et extérieure sont correctement installées.
- b) Les tuyauteries et les câbles sont bien raccordés.
- c) Aucun obstacle ne bouche l'entrée ou la sortie de l'unité (cela pourrait nuire au bon fonctionnement de l'appareil).
- d) Le système de réfrigération ne fuit pas.
- e) Le système d'évacuation est libre et l'écoulement se fait vers un endroit sûr.
- f) L'isolation thermique est correctement installée.
- g) Les fils de mise à la terre sont correctement connectés.
- h) La longueur de la tuyauterie et la capacité supplémentaire de réfrigérant ont été enregistrées.
- i) La tension d'alimentation est correcte pour le climatiseur

Instructions du Test Run

1. Ouvrir les vannes d'arrêt de liquide et de gaz.
2. Allumer le commutateur et laisser l'unité chauffer.
3. Faire fonctionner le climatiseur en mode refroidissement (COOL).
4. Pour l'unité intérieure
 - a. Vérifier que la télécommande et ses boutons fonctionnent correctement.
 - b. Vérifier que les volets oscillent correctement et qu'ils peuvent être commandés à partir de la télécommande.
 - c. Vérifier à deux fois que la température de la pièce est enregistrée correctement.
 - d. Confirmer que les indicateurs sur la télécommande et le panneau d'affichage de l'unité intérieure fonctionnent correctement.
 - e. Vérifier que les boutons manuels sur l'unité intérieure fonctionnent correctement.

- f. Vérifier que le système d'évacuation n'est pas obstrué et que l'eau s'écoule correctement.
 - g. Confirmer qu'il n'existe pas de vibrations ou de bruit anormal lors du fonctionnement.
5. Pour l'unité extérieure
 - a. Vérifier que le système réfrigérant ne fuit pas.
 - b. Confirmer qu'il n'existe pas de vibrations ou de bruit anormal lors du fonctionnement.
 - c. Vérifier que l'air, le bruit et l'eau générés par l'unité ne gênent pas les voisins et ne constituent pas un risque pour la sécurité.
 6. Essai d'évacuation
 - a. Assurez-vous que le tuyau d'évacuation s'écoule sans à-coups. Les nouveaux bâtiments doivent effectuer ce test avant de finir le plafond.
 - b. Retirez le couvercle d'essai. Ajouter 2000 ml d'eau dans le réservoir à travers le tube attaché.
 - c. Allumez l'interrupteur principal et faites fonctionner le climatiseur en mode COOL.
 - d. Écoutez le bruit de la pompe de vidange pour voir si elle fait des bruits inhabituels.
 - e. Vérifiez que l'eau est déchargée. Cela peut prendre jusqu'à une minute avant que l'unité ne commence à se vider en fonction du tuyau de drainage.
 - f. Assurez-vous qu'il n'y a pas de fuites dans l'un des tuyaux.
 - g. Arrêtez le climatiseur. Éteignez le commutateur d'alimentation principal et réinstallez la couverture de test.

REMARQUE : Si l'unité ne fonctionne pas correctement ou ne satisfait pas à vos attentes, reportez-vous à la section Dépannage du Manuel du propriétaire avant d'appeler le service à la clientèle.

Emballage et déballage de l'unité

Instructions pour l'emballage et le déballage de l'unité :

Déballage :

Unité intérieure :

1. Coupez la courroie d'emballage.
2. Déballer le colis.
3. Retirez le coussin d'emballage et le support d'emballage.
4. Retirez le film d'emballage.
5. Retirez les accessoires.
6. Soulevez la machine et posez-la à plat.

Unité extérieure

1. Couper la ceinture d'emballage.
2. Retirez l'appareil de l'emballage.
3. Retirez la mousse de l'appareil.
4. Retirez le film d'emballage de l'appareil.

Emballage :

Unité intérieure :

1. Placez l'unité intérieure dans le film d'emballage.
2. Mettez les accessoires dedans.
3. Placer le coussin d'emballage et le support d'emballage.
4. Placez l'unité intérieure dans l'emballage.
5. Fermez l'emballage et scellez-le.
6. Utiliser la ceinture d'emballage si nécessaire.

Unité extérieure :

1. Placez l'unité extérieur dans le film d'emballage.
2. Mettez la mousse inférieure dans la boîte.
3. Placez l'unité extérieure dans l'emballage, puis placez la mousse d'emballage supérieure sur l'unité.
4. Fermez l'emballage et scellez-le.
5. Utiliser la ceinture d'emballage si nécessaire.

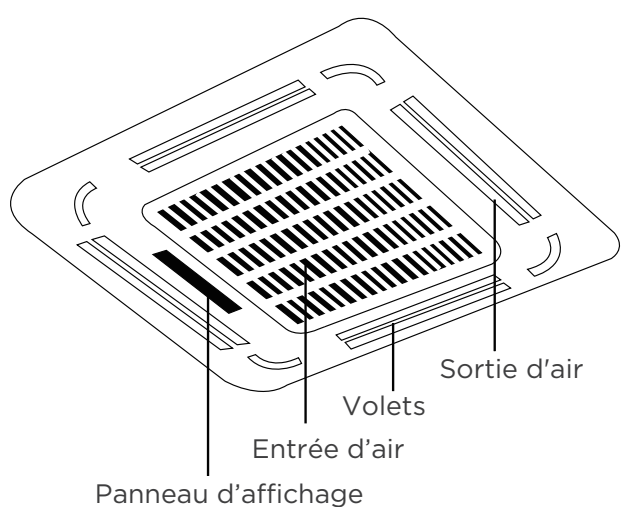
REMARQUE : Veuillez conserver tous les éléments d'emballage si vous pourriez en avoir besoin à l'avenir.

INSTRUCTIONS D'UTILISATION

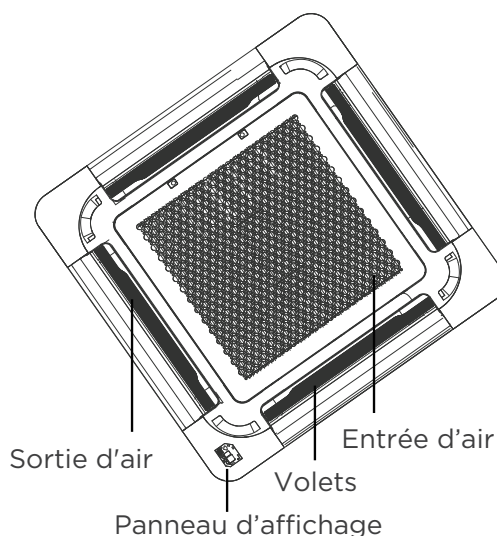
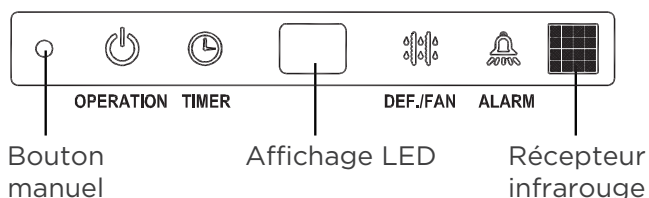
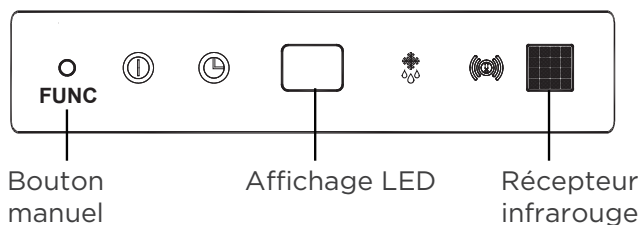
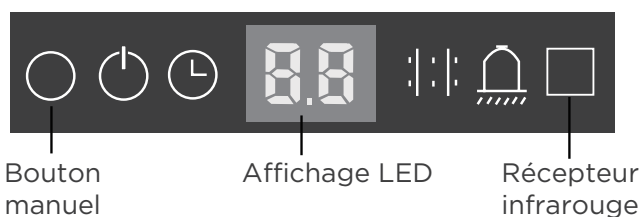
REMARQUE

- Les panneaux avant et les fenêtres d'affichage ne sont pas les mêmes sur tous les modèles. Tous les indicateurs ne pas décrits ci-dessous sont disponibles pour le climatiseur que vous avez acheté. Veuillez vérifier la vitrine intérieure de l'unité que vous avez achetée.
- Les illustrations de ce manuel sont à des fins explicatives. La forme réelle de votre unité intérieure peut être légèrement différent. La forme réelle prévaut.
- Ce panneau d'affichage sur l'unité intérieure peut être utilisé pour faire fonctionner l'unité au cas où la télécommande a été égaré ou n'a plus de piles.

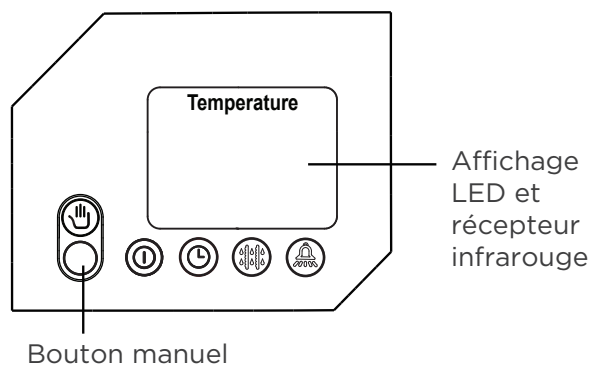
Affichage de l'unité intérieure



(A-1)

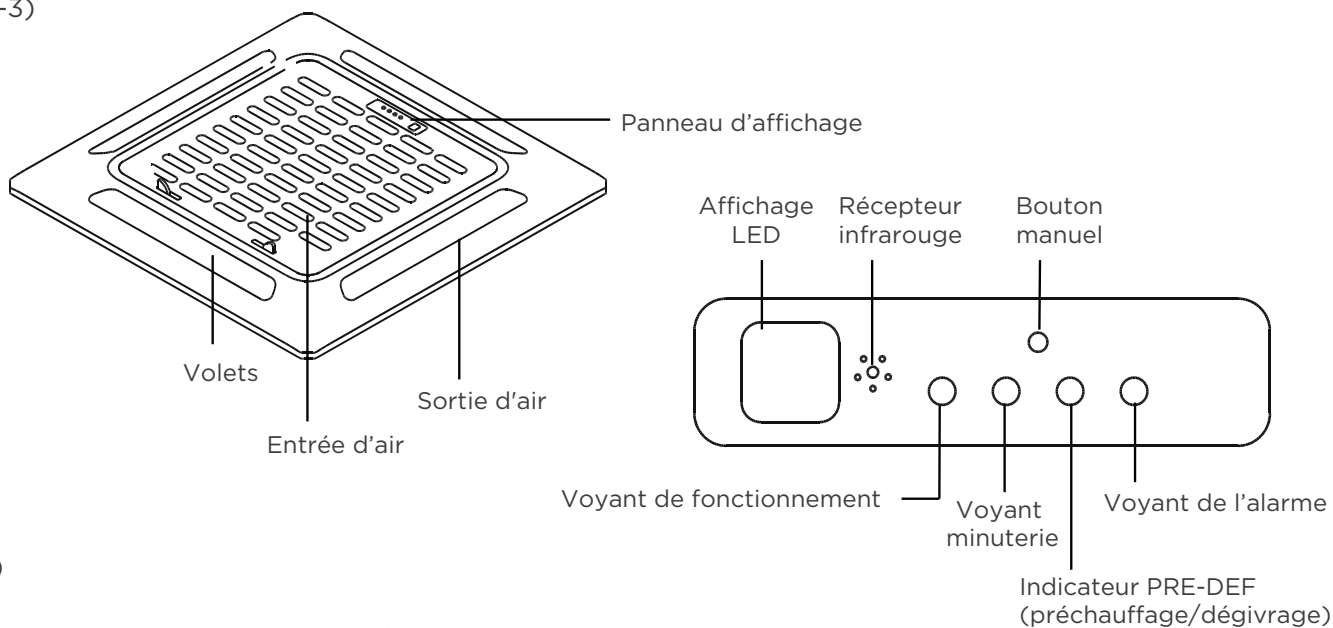


(A-2)

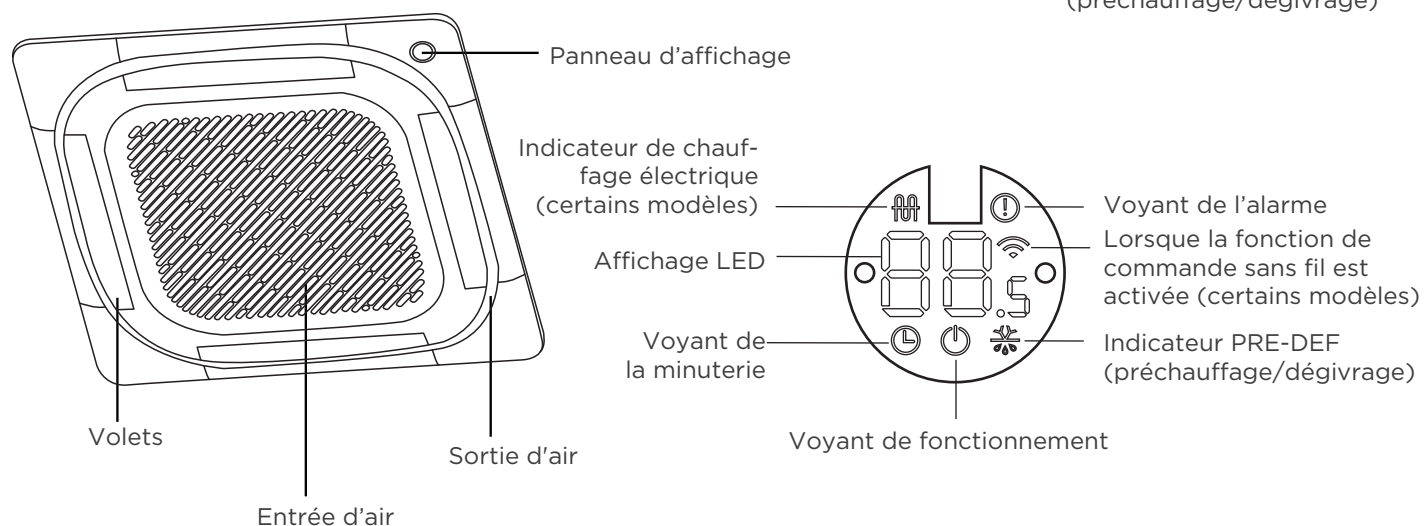


- Voyant de fonctionnement :
- Voyant de la minuterie :
- Voyant PRE-DEF : (préchauffage/décongélation)
- Voyant de l'alarme :

(A-3)



(B)



- **Bouton MANUAL** : Ce bouton sélectionne le mode dans l'ordre suivant : AUTO, FORCED COOL, OFF.

Mode FORCED COOL : En mode FORCED COOL, le voyant de fonctionnement clignote. Le système passera ensuite en mode AUTO après avoir refroidi avec une vitesse de vent élevée pendant 30 minutes. La télécommande sera désactivée pendant cette opération.

Mode OFF : Lorsque le panneau d'affichage est éteint, l'appareil s'éteint et la télécommande est réactivée.

Température de fonctionnement

Lorsque votre climatiseur est utilisé en dehors des plages de température suivantes, certaines fonctions de protection de sécurité peuvent se déclencher et désactiver l'unité.

Onduleur type Split

	Mode COOL	Mode HEAT	Mode DRY
Temp. ambiante	17°C~32°C(62°F~90°F)	0°C~30°C(32°F~86°F)	10°C~32°C(50°F~90°F)
Temp. extérieure	0°C~50°C(32°F~122°F)		
	-15°C~50°C(5°F~122°F) Pour les modèles avec systèmes de refroidissement à basse température.	-15°C~24°C(5°F~75°F)	0°C~50°C(32°F~122°F)
	0°C~52°C(32°F~126°F) Pour les modèles spéciaux adaptés aux environnements tropicaux		0°C~52°C(32°F~126°F) Pour les modèles spéciaux adaptés aux environnements tropicaux

POUR LES UNITÉS EXTÉRIEURES AVEC LE CHAUFFAGE ÉLECTRIQUE AUXILIAIRE

Lorsque la température extérieure est inférieure à 0 °C (32 °F), nous vous recommandons fortement de garder l'unité branchée tout le temps pour assurer un rendement continu.

Autres fonctions

Paramètre par défaut

Lorsque le climatiseur redémarre après une panne de courant, il revient aux paramètres d'usine (mode AUTO, Ventilateur automatique, 24 °C (76 °F)). Cela peut entraîner des incohérences sur la télécommande et le panneau de l'unité. Utilisez votre télécommande pour mettre à jour le statut.

Redémarrage automatique (certains modèles)

En cas de coupure de courant, le système s'arrête immédiatement. Quand l'alimentation électrique est rétablie, le témoin de fonctionnement sur l'unité intérieure clignote. Pour redémarrer l'unité, appuyer sur le bouton marche/arrêt (ON/OFF) de la télécommande. Si le système est équipé de la fonction de redémarrage automatique, l'unité reprendra son fonctionnement avec les mêmes paramètres.

Fonction de protection de trois minutes (certains modèles)

Une fonction de protection empêche l'activation du climatiseur pendant un délai d'environ 3 minutes en cas de redémarrage immédiatement après avoir fonctionné.

Fonction de mémoire d'angle des volets (certains modèles)

Certains modèles sont conçus avec une fonction de mémoire d'angle des volets. Lorsque l'unité redémarre après une panne de courant, l'angle des volets horizontaux revient automatiquement à la position précédente. L'angle du volet horizontal ne doit pas être trop petit car de la condensation peut se former et s'égoutter dans la machine. Pour réinitialiser le volet, appuyez sur le bouton manuel, ce qui réinitialisera les paramètres du volet horizontal.

Système de détection de fuites de réfrigérant (certains modèles)

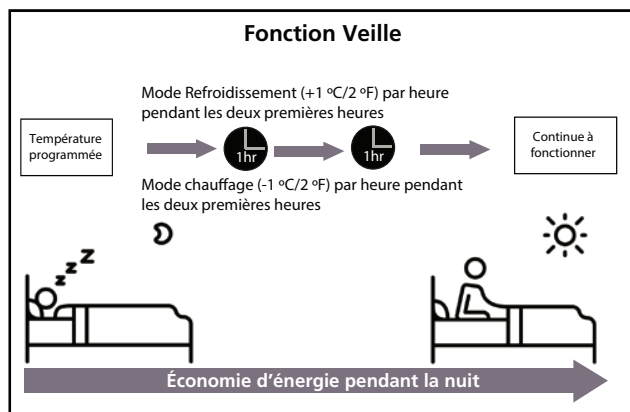
En cas de fuite de réfrigérant, l'ÉCRAN LED affichera le code d'erreur de fuite de réfrigérant et le témoin lumineux LED clignotera.

Fonctionnement en veille (certains modèles)

La fonction SLEEP permet de consommer moins d'énergie pendant la nuit (et que vous n'avez pas besoin des mêmes réglages de température pour rester à l'aise). Cette fonction ne peut être activée qu'au moyen de la télécommande. En mode Ventilateur ou Séchage, cette fonction n'est pas disponible.

Appuyez sur le bouton **SLEEP** lorsque vous allez vous coucher. En mode COOL, l'unité augmentera la température de 1°C (2 °F) après 1 heure, puis de 1°C (2 °F) supplémentaire chaque heure. En mode HEAT, l'unité diminuera la température de 1°C (2 °F) après 1 heure, puis de 1°C (1 °F) supplémentaire une heure plus tard.

La fonction Veille s'arrête automatiquement au bout de 8 heures et le système reprend le fonctionnement selon la dernière configuration.



ENTRETIEN ET MAINTENANCE

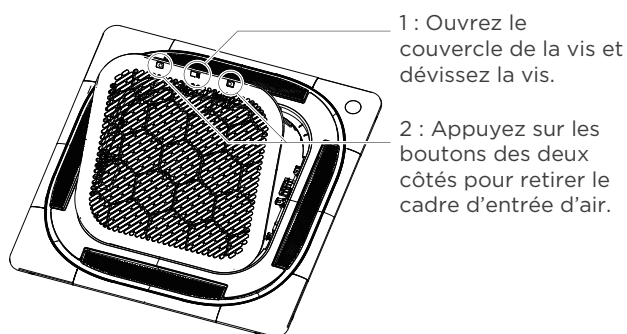
⚠ ATTENTION

- L'efficacité de refroidissement de votre appareil et votre santé seraient endommagées par le climatiseur encrassé. Assurez-vous de nettoyer le filtre toutes les deux semaines.
- **ÉTEIGNEZ** toujours votre système de climatisation et débranchez son alimentation électrique avant de le nettoyer ou de l'entretenir.
- Utilisez uniquement un chiffon sec et sec pour essuyer l'unité propre. Vous pouvez utiliser un chiffon imbibé d'eau tiède pour l'essuyer si l'appareil est particulièrement sale.
- N'utilisez pas de produits chimiques ou de chiffons traités chimiquement pour nettoyer de l'unité
- N'utilisez pas de benzène, de diluant à peinture, de poudre à polissage ou d'autres solvants pour nettoyer l'unité. Ils peuvent provoquer une déformation ou une fissuration de la surface en plastique.
- N'utilisez pas d'eau à une température supérieure à 40 °C (104 °F) pour nettoyer le panneau avant. Ceci peut provoquer une déformation ou une décoloration du panneau.

Nettoyage de votre unité intérieure (filtre à air)

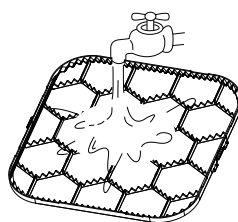
⚠ AVERTISSEMENT

Le retrait et le nettoyage du filtre peuvent être dangereux. Le démontage et l'entretien doivent être effectués par un technicien certifié.

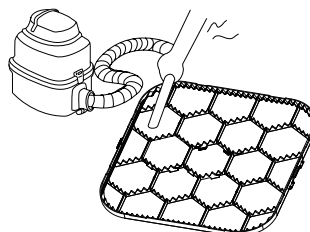


1 : Ouvrez le couvercle de la vis et dévissez la vis.

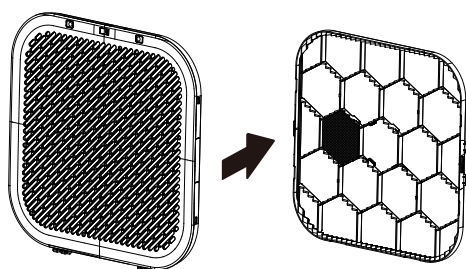
2 : Appuyez sur les boutons des deux côtés pour retirer le cadre d'entrée d'air.



Si vous utilisez de l'eau, le côté d'entrée doit être orienté vers le bas et éloigné du jet d'eau.

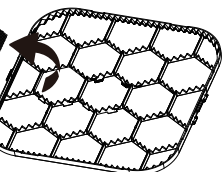


Si vous utilisez un aspirateur, le côté entrée doit être face à l'aspirateur.



Séparez le cadre de l'ensemble du filtre.

Retirez le filtre à air frais. (Facultatif) Veuillez noter que le filtre à air frais ne peut pas être nettoyé avec de l'eau. Il est recommandé de le remplacer régulièrement.



Nettoyer l'ensemble du filtre.

Étape 1 :

Retirer le filtre à air.

Étape 2 :

Nettoyez le filtre à air en passant l'aspirateur sur la surface ou en le lavant à l'eau tiède avec un détergent doux.

Étape 3 :

Rincez le filtre à l'eau claire et laissez-le sécher à l'air libre. **NE PAS** laisser le filtre sécher à la lumière directe du soleil.

Réinstallez le filtre.

ATTENTION

- Avant de changer le filtre ou de le nettoyer, mettez l'unité hors tension et débranchez le cordon d'alimentation.
- Lors du retrait du filtre, ne touchez pas les pièces métalliques dans l'unité. Vous pouvez vous couper avec les extrémités métalliques tranchantes.
- N'utilisez pas d'eau pour nettoyer l'intérieur de l'unité intérieure. Cela peut détruire l'isolement et provoquer un choc électrique.
- N'exposez pas directement le filtre au soleil pour le sécher. Cela peut rétrécir le filtre.
- Tout l'entretien et le nettoyage de l'unité extérieure doivent être effectués par un revendeur autorisé ou un fournisseur de services agréé.
- Toutes les réparations de l'unité doivent être effectuées par un revendeur agréé ou fournisseur de services agréé.

Entretenez votre climatiseur.

Maintenance – Longues périodes de non-utilisation

Si vous prévoyez de ne pas utiliser votre climatiseur pour une période prolongée, procédez comme suit :



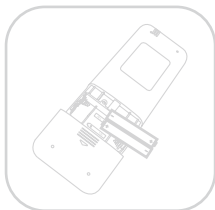
Nettoyez tous les filtres



Activez la fonction VENTILATEUR jusqu'à ce qu'il sèche complètement



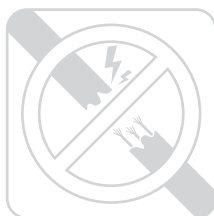
Mettez l'appareil hors tension et débranchez le câble d'alimentation



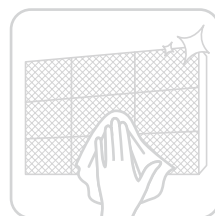
Retirez les piles de la télécommande

Maintenance – Inspection d'avant-saison

Après de longues périodes de non-utilisation, ou avant les périodes d'utilisation fréquente, procédez comme suit :



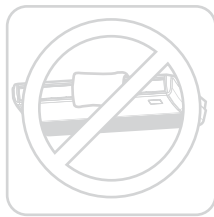
Vérifiez la présence de fils endommagés



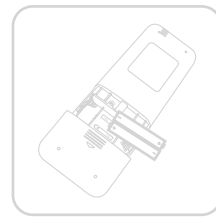
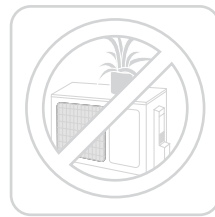
Nettoyez tous les filtres



Vérifiez la présence de fuites



Assurez-vous que rien ne bloque les entrées et sorties d'air



Remplacez les piles

DÉPANNAGE

ATTENTION

Si l'une des conditions suivantes se produit, éteignez votre unité immédiatement !

- Le cordon d'alimentation est endommagé ou est anormalement chaud
- Vous sentez une odeur de brûlé
- L'appareil émet des sons forts ou anormaux
- Un fusible saute ou le disjoncteur se déclenche fréquemment
- De l'eau ou d'autres objets tombent dans ou hors de l'unité

N'ESSAYEZ PAS DE RÉPARER CELA VOUS-MÊME ! CONTACTEZ UN FOURNISSEUR DE SERVICES AUTORISÉ IMMÉDIATEMENT.

Problèmes courants

Les problèmes suivants ne sont pas un dysfonctionnement et dans la plupart des cas de requièrent pas une réparation.

Problème	Causes possibles
L'unité ne s'allume pas lorsque l'on appuie sur le bouton ON/OFF	L'unité est équipée d'une protection 3 minutes qui empêche l'unité d'être en surcharge. L'unité ne peut être redémarrée pendant un délai de 3 minutes après avoir été éteinte.
	Modèles refroidissement et chauffage : Si le témoin de fonctionnement et les témoins PRE-DEF (préchauffage / dégivrage) sont allumés, cela signifie que la température extérieure est trop basse et que la fonction anti-air froid s'est activée pour dégivrer l'unité.
	Modèles refroidissement uniquement : Si le témoin « Ventilateur seul » est allumé, cela signifie que la température extérieure est trop basse et que la fonction anti-gel s'est activée pour dégivrer l'unité.
L'unité passe du mode REFROIDISSEMENT/ CHAUFFAGE au mode VENTILATEUR	L'unité peut changer la configuration pour éviter que du gel ne se forme sur l'unité. Une fois que la température aura augmenté, l'unité redémarrera dans le mode précédemment sélectionné.
	La température programmée a été atteinte ; le compresseur s'arrête. L'unité continuera de fonctionner si la température varie de nouveau.
L'unité intérieure génère du brouillard	Dans les régions humides, une grande différence de température entre l'air de la pièce et l'air du climatiseur peut générer du brouillard.
L'unité intérieure et l'unité extérieure génèrent du brouillard	Lorsque l'unité redémarre en mode chauffage après une opération de dégivrage, du brouillard peut se former en raison de l'humidité du processus de dégivrage.
L'unité intérieure fait du bruit	Le bruit de l'air se déplaçant lorsque le volet réinitialise sa position.
	Un grincement se produit lorsque le système est éteint ou en mode refroidissement. Le bruit se produit également lorsque la pompe de vidange (en option) fonctionne.
L'unité intérieure et l'unité extérieure font du bruit	Un bruit de grincement peut se produire après un fonctionnement de l'unité en mode chauffage en raison de l'expansion et de la contraction des pièces en plastique.
	Un léger sifflement est émis lorsque l'unité fonctionne : C'est tout à fait normal. Il s'agit du gaz réfrigérant qui circule entre l'unité intérieure et l'unité extérieure.
	Un léger sifflement est émis lorsque le système démarre, s'arrête ou passe en dégivrage : Ce bruit est normal. Il est dû au fait que le gaz réfrigérant s'arrête ou change de sens.
	Grincement : La dilatation et la contraction normale des pièces en plastique et métalliques causées par les variations de température pendant le fonctionnement peuvent provoquer des bruits de grincement.

Problème	Causes possibles
L'unité extérieure fait du bruit	L'unité émettra différents bruits en fonction de son mode de fonctionnement.
De la poussière sort de l'unité intérieure ou de l'unité extérieure	De la poussière peut s'accumuler sur l'unité lorsqu'elle n'est pas utilisée pendant de longues périodes. Cette poussière sera alors soufflée dans la pièce lorsque l'unité sera remise en marche. Pour éviter ce désagrément, il est recommandé de couvrir l'unité lorsqu'elle n'est pas utilisée pendant de longues périodes.
Une odeur désagréable provient de l'unité	L'unité peut absorber des odeurs présentes dans l'environnement (meubles, cuisine, cigarettes, etc.). Ces odeurs seront ensuite diffusées lorsque l'unité sera remise en marche.
	Les filtres de l'unité sont sales et doivent être nettoyés.
Le ventilateur de l'unité extérieure ne tourne pas	Pendant le fonctionnement, la vitesse du ventilateur est contrôlée pour optimiser le rendement du climatiseur.

REMARQUE : Si le problème persiste, contactez un revendeur local ou votre centre de service à la clientèle le plus proche. Fournissez-leur une description détaillée du dysfonctionnement de l'unité ainsi que votre numéro de modèle.

Lorsqu'un problème survient, vérifiez les points suivants avant de contacter un réparateur.


Problème	Causes possibles	Solution
L'unité ne refroidit pas bien	La température programmée est plus élevée que la température ambiante	Baisser la température programmée
	L'échangeur de chaleur de l'unité intérieure ou de l'unité extérieure est sale	Nettoyer l'échangeur de chaleur concerné
	Le filtre à air est sale	Déposer le filtre et le nettoyer en suivant les instructions
	L'entrée ou la sortie d'air de l'une ou l'autre des unités est obstruée	Éteindre l'unité, retirer l'obstruction et la remettre en marche
	Les portes et les fenêtres sont ouvertes	Vérifier que toutes les portes et fenêtres sont fermées pendant que l'unité fonctionne
	La lumière directe du soleil chauffe la pièce	Fermer les fenêtres et les rideaux en cas de forte chaleur ou de rayonnement direct du soleil
	Trop de sources de chaleur dans la chambre (personnes, ordinateurs, produits électroniques, etc.)	Réduisez la quantité de sources de chaleur
	Niveau faible de réfrigérant en raison d'une fuite ou d'une utilisation prolongée	Vérifier s'il existe des fuites, réparer si nécessaire et remettre du réfrigérant

Problème	Causes possibles	Solution
L'unité ne fonctionne pas	Défaut de l'alimentation électrique	Attendre que l'alimentation électrique soit rétablie
	L'alimentation est coupée	Mettre sous tension
	Le fusible est grillé	Remplacer le fusible
	Les piles de la télécommande sont épuisées	Remplacez les piles
	La protection 3 minutes de l'unité s'est activée	Attendre 3 minutes avant de redémarrer l'unité
	La minuterie est activée	La minuterie est désactivée
L'unité démarre et s'arrête fréquemment	Niveau excessif ou faible de réfrigérant dans le système	Vérifier s'il existe des fuites et recharger le système avec du réfrigérant.
	Du gaz incompressible ou de l'humidité a pénétré dans le système.	Purger et recharger le système avec du réfrigérant
	Le circuit du système est obstrué	Déterminer le circuit qui est obstrué et remplacer la pièce en panne
	Le compresseur est endommagé	Remplacer le compresseur
	La tension est trop élevée ou trop basse	Installer un manostat pour réguler la tension
L'unité ne chauffe pas bien	La température extérieure est extrêmement basse	Utilisez un appareil de chauffage auxiliaire
	De l'air froid entre par les portes ou les fenêtres	Vérifier que toutes les portes et fenêtres sont fermées pendant que l'unité fonctionne
	Niveau faible de réfrigérant en raison d'une fuite ou d'une utilisation prolongée	Vérifier s'il existe des fuites, réparer si nécessaire et remettre du réfrigérant
Les voyants lumineux continuent à clignoter	<p>L'unité peut arrêter ou continuer à fonctionner en toute sécurité. Si le voyant continue de clignoter ou des codes d'erreur apparaissent, attendez environ 10 minutes. Le problème peut se résoudre seul.</p> <p>Sinon, coupez l'alimentation puis branchez-la à nouveau. Allumer l'unité. Si le problème persiste, débranchez l'alimentation et contactez votre revendeur le plus proche à la clientèle.</p>	
<p>Le code d'erreur apparaît et commence par les lettres suivantes dans la fenêtre d'affichage de l'unité intérieure :</p> <ul style="list-style-type: none"> • E(x), P(x), F(x) • EH(xx), EL(xx), EC(xx) • PH(xx), PL(xx), PC(xx) 		

REMARQUE : Si votre problème persiste après la réalisation des contrôles et des diagnostics ci-dessus, mettez l'appareil immédiatement hors tension et contactez un centre de service agréé.

La conception et les spécifications sont sujettes à modification sans notification préalable pour l'amélioration du produit. Consulter l'agence de vente ou le fabricant pour plus de détails. Toute mise à jour du manuel sera téléchargée sur le site web du service, veuillez vérifier la version la plus récente.

MARQUES, DROITS D'AUTEUR ET DÉCLARATION JURIDIQUE

Le logo  , les marques verbales, le nom commercial, l'habillage commercial et toutes les versions de Midea sont des actifs précieux du groupe Midea et/ou de ses sociétés affiliées (« Midea »), dont Midea détient les marques commerciales, les droits d'auteur et autres droits de propriété intellectuelle, ainsi que tout le savoir-faire découlant de l'utilisation de toute partie d'une marque Midea. L'utilisation de la marque Midea à des fins commerciales sans le consentement écrit préalable de Midea peut constituer une contrefaçon de marque ou une concurrence déloyale en violation des lois en vigueur.

Ce manuel est créé par Midea et Midea se réserve tous les droits d'auteur. Aucune entité ou individu ne peut utiliser, dupliquer, modifier, distribuer en tout ou en partie ce manuel, ni le regrouper ou le vendre avec d'autres produits sans le consentement écrit préalable de Midea.

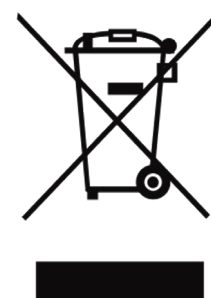
Toutes les fonctions et instructions décrites étaient à jour au moment de l'impression de ce manuel. Cependant, le produit réel peut varier en raison de fonctions et de conceptions améliorées.

ÉLIMINATION ET RECYCLAGE

Instructions importantes pour l'environnement (directives européennes sur l'élimination)

Conformité à la directive WEEE et élimination du produit usagé : Ce produit est conforme à la directive WEEE de l'UE (2012/19/UE). Ce produit porte un symbole de classification pour les déchets d'équipements électriques et électroniques (DEEE).

Ce symbole indique que ce produit ne doit pas être jeté avec les autres déchets ménagers à la fin de sa durée de vie. L'appareil usagé doit être retourné au point de collecte officiel pour le recyclage des appareils électriques et électroniques. Pour trouver ces systèmes de collecte, veuillez contacter vos autorités locales ou le revendeur auprès duquel le produit a été acheté. Chaque ménage joue un rôle important dans la récupération et le recyclage des anciens appareils. L'élimination appropriée des appareils usagés contribue à prévenir d'éventuelles conséquences négatives pour l'environnement et la santé humaine.



AVIS DE PROTECTION DES DONNÉES

Pour la fourniture des services convenus avec le client, nous nous engageons à respecter sans restriction toutes les stipulations de la législation applicable en matière de protection des données, conformément aux pays convenus dans lesquels les services au client seront fournis, ainsi que, le cas échéant, le règlement général sur la protection des données de l'UE (RGPD).

En règle générale, notre traitement des données vise à remplir nos obligations contractuelles avec vous et, pour des raisons de sécurité des produits, à protéger vos droits en rapport avec les questions de garantie et d'enregistrement des produits. Dans certains cas, mais uniquement si une protection appropriée des données est garantie, les données personnelles peuvent être transférées à des destinataires situés en dehors de l'Espace économique européen.

Des informations complémentaires sont fournies sur demande. Vous pouvez contacter notre délégué à la protection des données via **MideaDPO@midea.com**. Pour exercer vos droits tels que le droit de vous opposer au traitement de vos données personnelles à des fins de marketing direct, veuillez nous contacter via **MideaDPO@midea.com**. Pour trouver plus d'informations, veuillez suivre le code QR.

La conception et les spécifications sont sujettes à modification sans notification préalable pour l'amélioration du produit. Consulter l'agence de vente ou le fabricant pour plus de détails. Toute mise à jour du manuel sera téléchargée sur le site web du service, veuillez vérifier la version la plus récente.

QS002UI-Q4
16122500000728
20230606



BUREAU CENTRAL
Parc Silic-Immeuble Panama
45 rue de Villeneu
94150 Rungis
Tél. +33 9 80 80 15 14
<http://home.frigicoll.fr>
<http://www.midea.fr>