

Unités extérieures Multisystème

FICHE PRODUIT



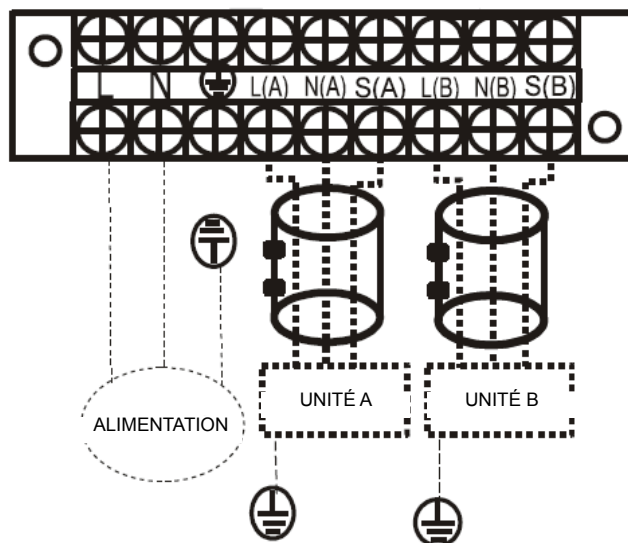
Produit certifié par:



CARACTÉRISTIQUES

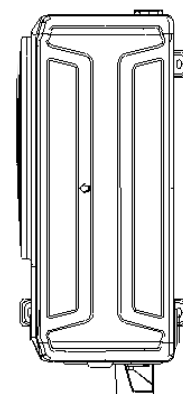
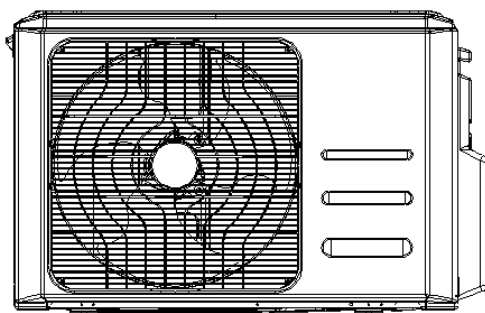
Modèle	M2O-14N8
Max. unités intérieures	2
Puissance frigorifique	4,10 kW
Consommation froid	1,27 kW
Puissance calorifique	4,39 kW
Consommation chaud	1,20 kW
Débit d'air	2.200 m ³ /h
Pression sonore	57 dB(A)
Alimentation	220-240 V / 1 / 50 Hz
Câble alimentation (extérieur)	(2+T)x2,50 mm ²
Câble interconnexion	(3+T)x2,50 mm ²
Intensité max.	12 A
Tuyaux réfrigérants	2x Ø1/4" / 2x Ø3/8"
Charge d'usine / Charge additionnelle	0,90 kg / 0,012 kg
Longueur max. tuyau	40 m
Longueur max. 1 unité intérieure	25 m
Différence hauteur entre intérieure et extérieure	15 m
Différence hauteur entre unités intérieures	10 m

NOTES:
 (1) Les données et spécifications présentes sur cette fiche peuvent varier sans préavis.
 (2) Les images sur cette fiche sont indicatives et peuvent être différentes de la machine finale.

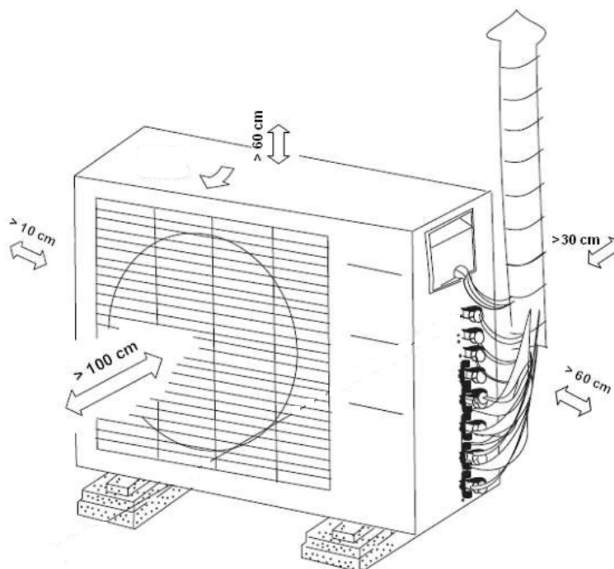


DIMENSIONS ET POIDS UNITÉ EXTÉRIEURE

Modèle	M2O-14N8
Largeur	805 mm
Hauteur	554 mm
Profondeur	330 mm
Poids	31,60 kg



INSTALLATION



Unités extérieures Multisystème

FICHE PRODUIT



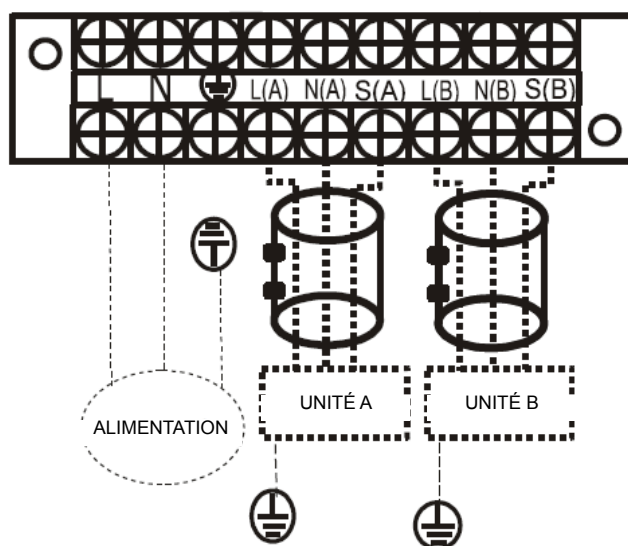
Produit certifié par:



CARACTÉRISTIQUES

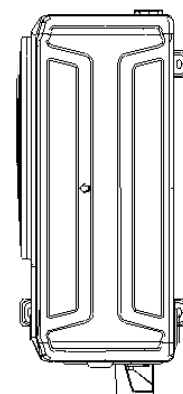
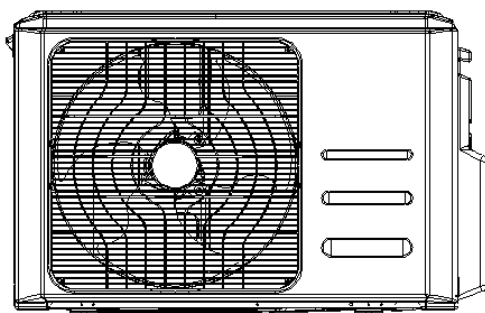
Modèle	M2O-18N8
Max. unités intérieures	2
Puissance frigorifique	5,28 kW
Consommation froid	1,63 kW
Puissance calorifique	5,57 kW
Consommation chaud	1,50 kW
Débit d'air	2.200 m ³ /h
Pression sonore	56 dB(A)
Alimentation	220-240 V / 1 / 50 Hz
Câble alimentation (extérieur)	(2+T)x2,50 mm ²
Câble interconnexion	(3+T)x2,50 mm ²
Intensité max.	13 A
Tuyaux réfrigérants	2x Ø1/4" / 2x Ø3/8"
Charge d'usine / Charge additionnelle	1,25 kg / 0,012 kg
Longueur max. tuyau	40 m
Longueur max. 1 unité intérieure	25 m
Différence hauteur entre intérieure et extérieure	15 m
Différence hauteur entre unités intérieures	10 m

NOTES:
(1) Les données et spécifications présentes sur cette fiche peuvent varier sans préavis.
(2) Les images sur cette fiche sont indicatives et peuvent être différentes de la machine finale.

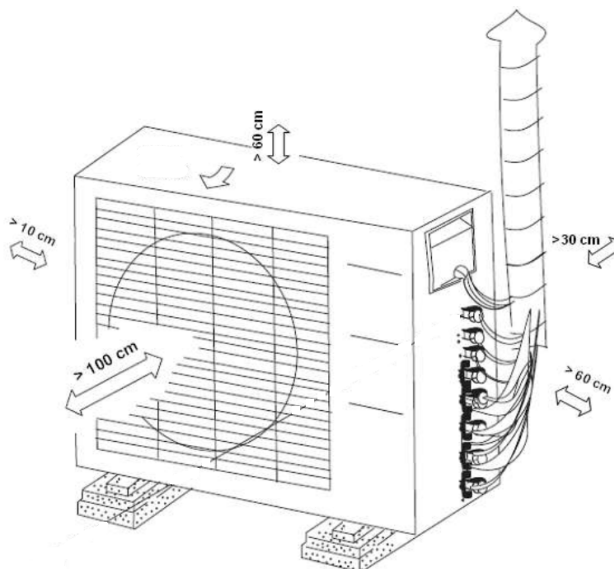


DIMENSIONS ET POIDS UNITÉ EXTÉRIEURE

Modèle	M2O-18N8
Largeur	805 mm
Hauteur	554 mm
Profondeur	330 mm
Poids	35,50 kg



INSTALLATION



Unités extérieures Multisystème

FICHE PRODUIT



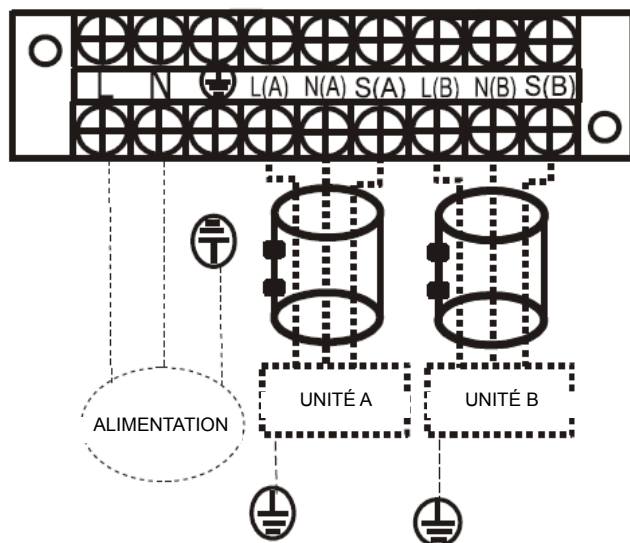
Produit certifié par:



CARACTÉRISTIQUES

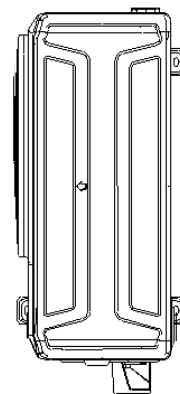
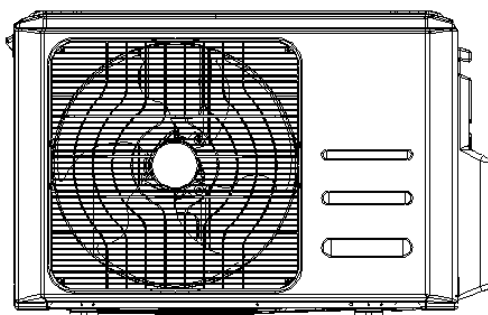
Modèle	M30-18N8
Max. unités intérieures	3
Puissance frigorifique	5,28 kW
Consommation froid	1,45 kW
Puissance calorifique	5,57 kW
Consommation chaud	1,38 kW
Débit d'air	2.100 m ³ /h
Pression sonore	57 dB(A)
Alimentation	220-240 V / 1 / 50 Hz
Câble alimentation (extérieur)	(2+T)x4 mm ²
Câble interconnexion	(3+T)x2,50 mm ²
Intensité max.	12 A
Tuyaux réfrigérants	3x Ø1/4" / 3x Ø3/8"
Charge d'usine / Charge additionnelle	1,50 kg / 0,012 kg
Longueur max. tuyau	60 m
Longueur max. 1 unité intérieure	25 m
Différence hauteur entre intérieure et extérieure	15 m
Différence hauteur entre unités intérieures	10 m

NOTES:
(1) Les données et spécifications présentes sur cette fiche peuvent varier sans préavis.
(2) Les images sur cette fiche sont indicatives et peuvent être différentes de la machine finale.

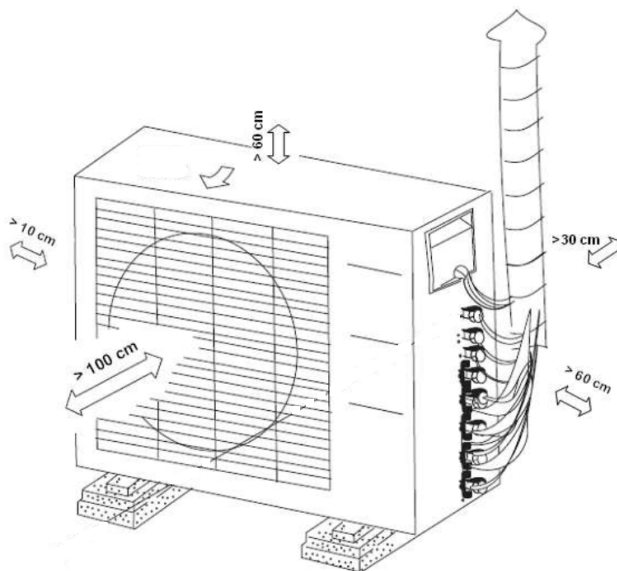


DIMENSIONS ET POIDS UNITÉ EXTÉRIEURE

Modèle	M30-18N8
Largeur	805 mm
Hauteur	554 mm
Profondeur	330 mm
Poids	36,20 kg



INSTALLATION



Unités extérieures Multisystème

FICHE PRODUIT



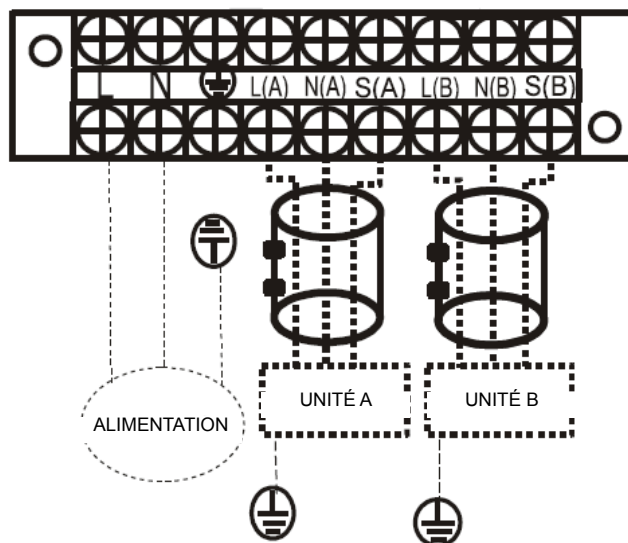
Produit certifié par:



CARACTÉRISTIQUES

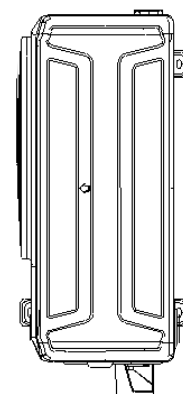
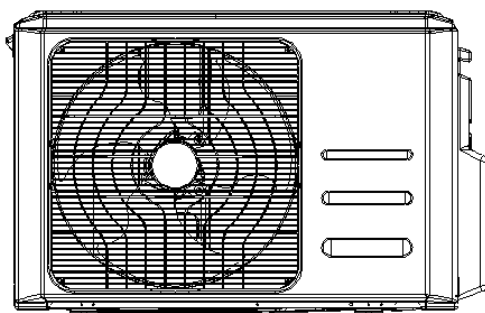
Modèle	M30-21N8
Max. unités intérieures	3
Puissance frigorifique	6,15 kW
Consommation froid	1,90 kW
Puissance calorifique	6,59 kW
Consommation chaud	1,77 kW
Débit d'air	3.000 m ³ /h
Pression sonore	57,50 dB(A)
Alimentation	220-240 V / 1 / 50 Hz
Câble alimentation (extérieur)	(2+T)x4 mm ²
Câble interconnexion	(3+T)x2,50 mm ²
Intensité max.	15 A
Tuyaux réfrigérants	3x Ø1/4" / 3x Ø3/8"
Charge d'usine / Charge additionnelle	1,40 kg / 0,012 kg
Longueur max. tuyau	60 m
Longueur max. 1 unité intérieure	30 m
Différence hauteur entre intérieure et extérieure	15 m
Différence hauteur entre unités intérieures	10 m

NOTES:
(1) Les données et spécifications présentes sur cette fiche peuvent varier sans préavis.
(2) Les images sur cette fiche sont indicatives et peuvent être différentes de la machine finale.

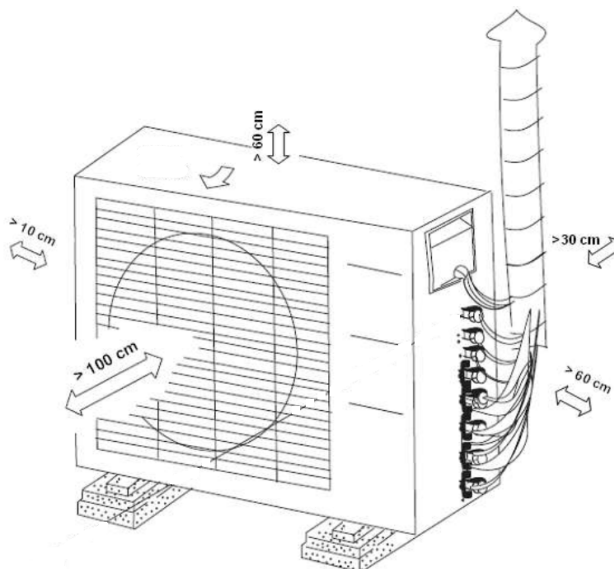


DIMENSIONS ET POIDS UNITÉ EXTÉRIEURE

Modèle	M3O-21N8
Largeur	805 mm
Hauteur	554 mm
Profondeur	330 mm
Poids	36,20 kg



INSTALLATION



Unités extérieures Multisystème

FICHE PRODUIT



Produit certifié par:

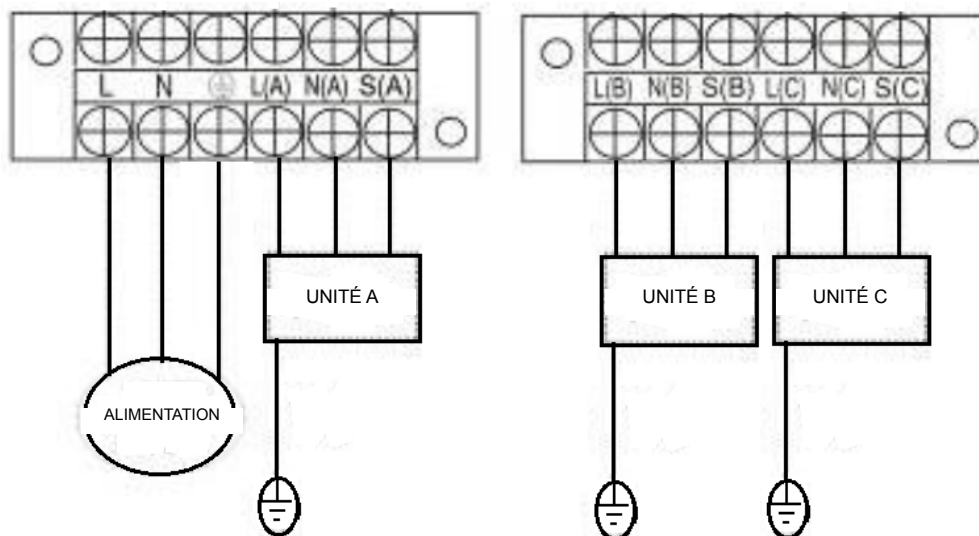


CARACTÉRISTIQUES

Modèle	M3O-27N8
Max. unités intérieures	3
Puissance frigorifique	7,91 kW
Consommation froid	2,45 kW
Puissance calorifique	8,21 kW
Consommation chaud	2,20 kW
Débit d'air	2.700 m ³ /h
Pression sonore	54 dB(A)
Alimentation	220-240 V / 1 / 50 Hz
Câble alimentation (extérieur)	(2+T)x4 mm ²
Câble interconnexion	(3+T)x2,50 mm ²
Intensité max.	17,50 A
Tuyaux réfrigérants	3x Ø1/4" / 3x Ø3/8"
Charge d'usine / Charge additionnelle	1,57 kg / 0,012 kg
Longueur max. tuyau	60 m
Longueur max. 1 unité intérieure	30 m
Différence hauteur entre intérieure et extérieure	15 m
Différence hauteur entre unités intérieures	10 m

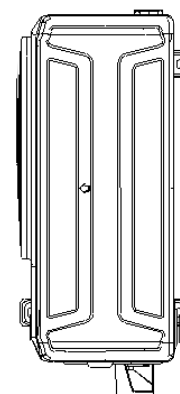
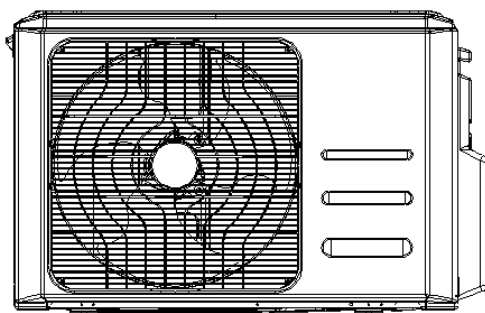
NOTES:
 (1) Les données et spécifications présentes sur cette fiche peuvent varier sans préavis.
 (2) Les images sur cette fiche sont indicatives et peuvent être différentes de la machine finale.

SCHÉMA CONNEXIONS

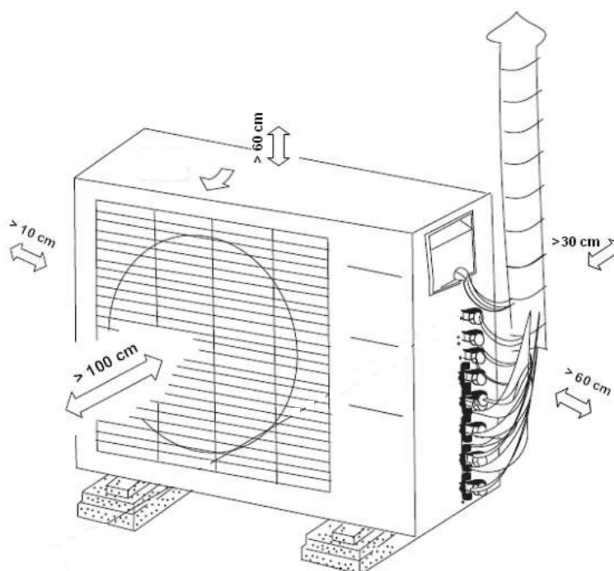


DIMENSIONS ET POIDS UNITÉ EXTÉRIEURE

Modèle	M30-27N8
Largeur	890 mm
Hauteur	673 mm
Profondeur	342 mm
Poids	53 kg



INSTALLATION



Unités extérieures Multisystème

FICHE PRODUIT



Produit certifié par:

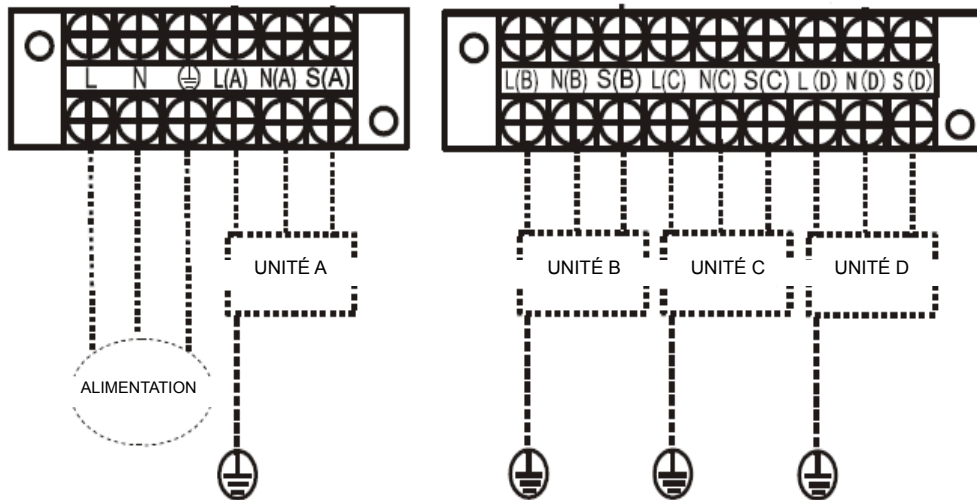


CARACTÉRISTIQUES

Modèle	M4O-28N8
Max. unités intérieures	4
Puissance frigorifique	8,20 kW
Consommation froid	2,50 kW
Puissance calorifique	8,79 kW
Consommation chaud	2,40 kW
Débit d'air	3.800 m ³ /h
Pression sonore	61 dB(A)
Alimentation	220-240 V / 1 / 50 Hz
Câble alimentation (extérieur)	(2+T)x4 mm ²
Câble interconnexion	(3+T)x2,50 mm ²
Intensité max.	19 A
Tuyaux réfrigérants	4x Ø1/4" / 3x Ø3/8" + 1x Ø1/2"
Charge d'usine / Charge additionnelle	2,10 kg / 0,012 kg
Longueur max. tuyau	80 m
Longueur max. 1 unité intérieure	35 m
Différence hauteur entre intérieure et extérieure	15 m
Différence hauteur entre unités intérieures	10 m

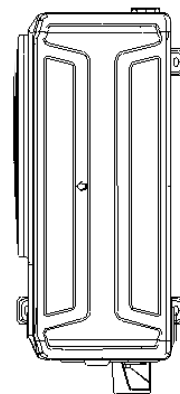
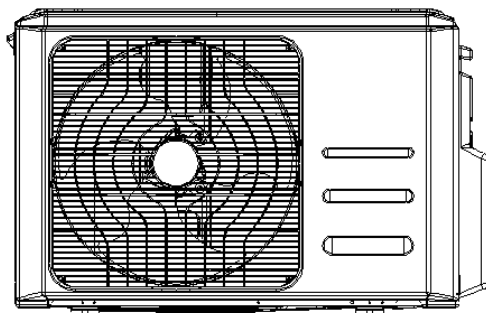
NOTES:
(1) Les données et spécifications présentes sur cette fiche peuvent varier sans préavis.
(2) Les images sur cette fiche sont indicatives et peuvent être différentes de la machine finale.

SCHÉMA CONNEXIONS

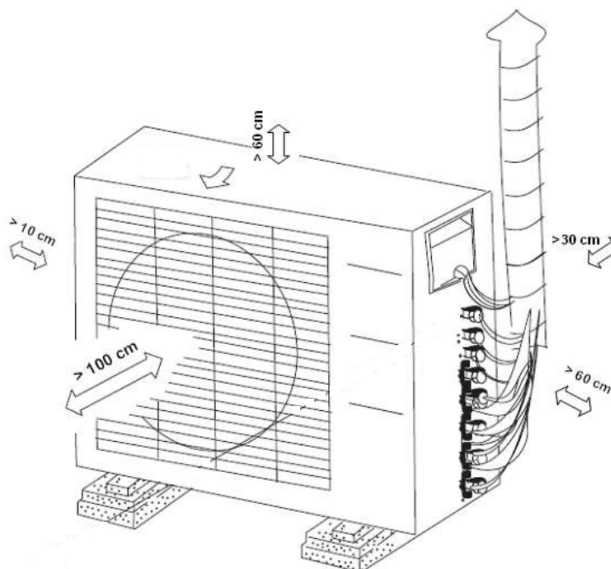


DIMENSIONS ET POIDS UNITÉ EXTÉRIEURE

Modèle	M4O-28N8
Largeur	946 mm
Hauteur	810 mm
Profondeur	410 mm
Poids	62,10 kg



INSTALLATION



Unités extérieures Multisystème

FICHE PRODUIT



Produit certifié par:

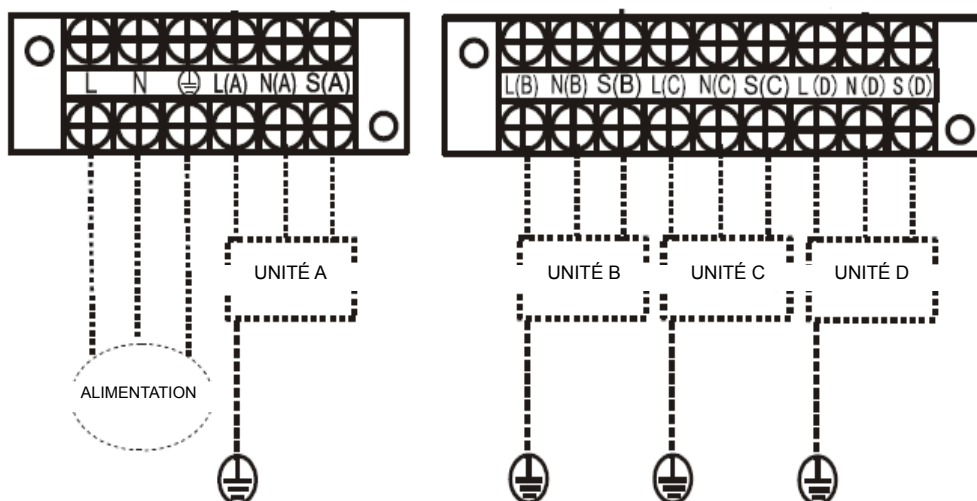


CARACTÉRISTIQUES

Modèle	M4O-36N8
Max. unités intérieures	4
Puissance frigorifique	10,55 kW
Consommation froid	3,26 kW
Puissance calorifique	11,14 kW
Consommation chaud	2,84 kW
Débit d'air	4.000 m ³ /h
Pression sonore	63 dB(A)
Alimentation	220-240 / 1 / 50 Hz
Câble alimentation (extérieur)	(2+T)x6 mm ²
Câble interconnexion	(3+T)x2,50 mm ²
Intensité max.	21,50 A
Tuyaux réfrigérants	4x Ø1/4" / 3x Ø3/8" + 1x Ø1/2"
Charge d'usine / Charge additionnelle	2,10 kg / 0,012 kg
Longueur max. tuyau	80 m
Longueur max. 1 unité intérieure	35 m
Différence hauteur entre intérieure et extérieure	15 m
Différence hauteur entre unités intérieures	10 m

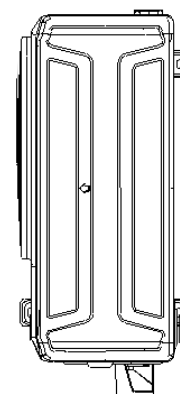
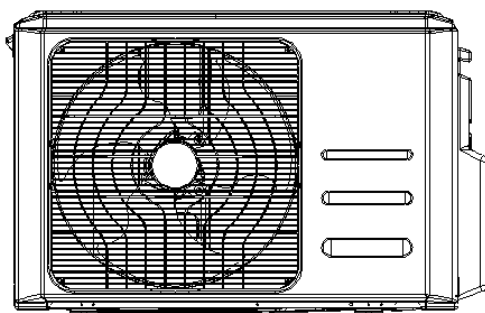
NOTES:
(1) Les données et spécifications présentes sur cette fiche peuvent varier sans préavis.
(2) Les images sur cette fiche sont indicatives et peuvent être différentes de la machine finale.

SCHÉMA CONNEXIONS

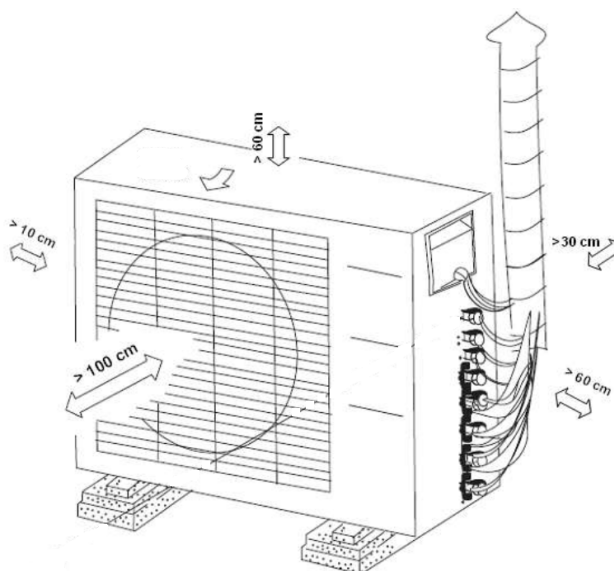


DIMENSIONS ET POIDS UNITÉ EXTÉRIEURE

Modèle	M4O-36N8
Largeur	946 mm
Hauteur	810 mm
Profondeur	410 mm
Poids	68,80 kg



INSTALLATION



Unités extérieures Multisystème

FICHE PRODUIT



Produit certifié par:

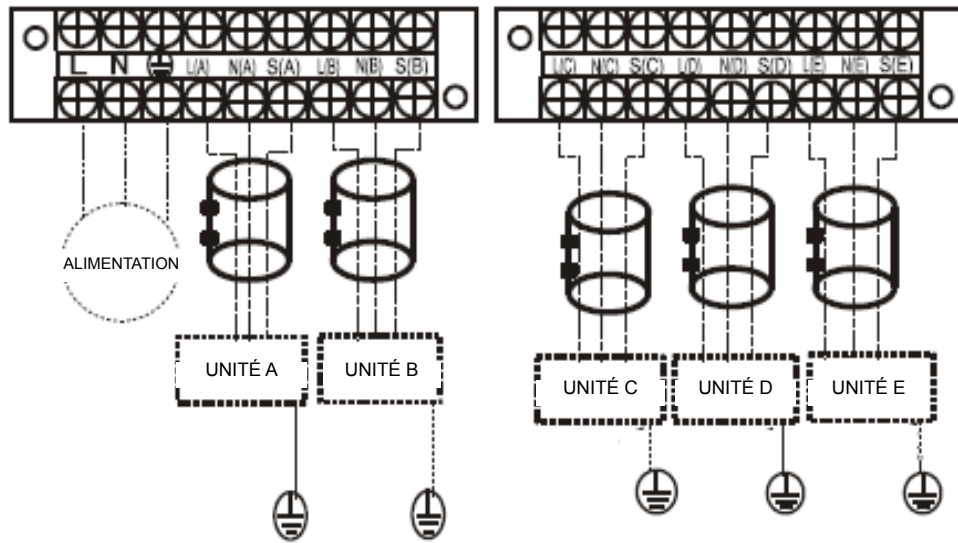


CARACTÉRISTIQUES

Modèle	M50-42N8
Max. unités intérieures	5
Puissance frigorifique	12,31 kW
Consommation froid	3,80 kW
Puissance calorifique	12,60 kW
Consommation chaud	3,30 kW
Débit d'air	3.850 m ³ /h
Pression sonore	61,50 dB(A)
Alimentation	220-240 V / 1 / 50 Hz
Câble alimentation (extérieur)	(2+T)x6 mm ²
Câble interconnexion	(3+T)x2,50 mm ²
Intensité max.	22 A
Tuyaux réfrigérants	5x Ø1/4" / 4x Ø3/8" + 1x Ø1/2"
Charge d'usine / Charge additionnelle	2,90 kg / 0,012 kg
Longueur max. tuyau	80 m
Longueur max. 1 unité intérieure	35 m
Différence hauteur entre intérieure et extérieure	15 m
Différence hauteur entre unités intérieures	10 m

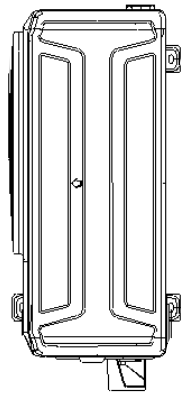
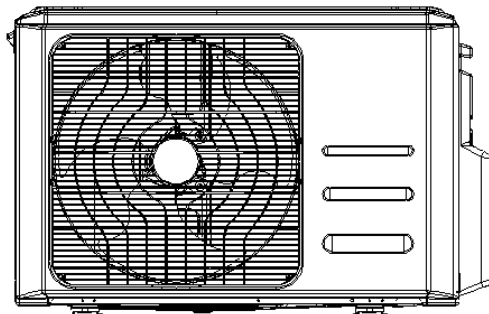
NOTES:
(1) Les données et spécifications présentes sur cette fiche peuvent varier sans préavis.
(2) Les images sur cette fiche sont indicatives et peuvent être différentes de la machine finale.

SCHÉMA CONNEXIONS



DIMENSIONS ET POIDS UNITÉ EXTÉRIURE

Modèle	M50-42N8
Largeur	946 mm
Hauteur	810 mm
Profondeur	410 mm
Poids	74,10 kg



INSTALLATION

