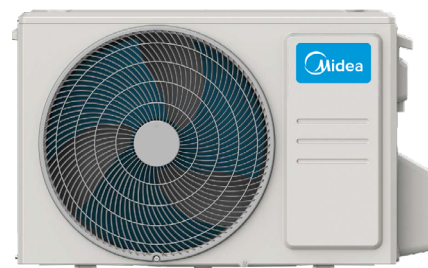


Cassette Superslim 840x840

FICHE PRODUIT



RG10N3(2HS)/BGEF
Télécommande incluse



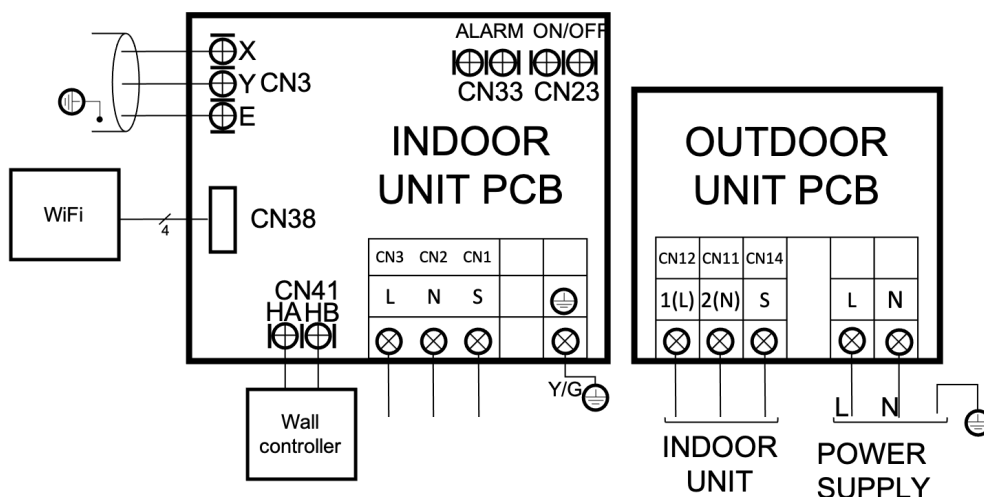
Produit certifié par:



CARACTÉRISTIQUES

| Modèle | MCD-71(24)N8Q-2 |
|--------------------------------|-----------------------------------|
| Puissance frigorifique | 7,03 kW |
| Consommation froid | 2.320 W |
| Puissance calorifique | 7,52 kW |
| Consommation chaud | 1.900 W |
| Classification ErP froid/chaud | A++ / A+ |
| Débit d'air (intérieur) | 992/1.118/1.247 m ³ /h |
| Pression sonore (intérieur) | 42/47,50/50 dB(A) |
| Débit d'air (extérieur) | 3.500 m ³ /h |
| Pression sonore (extérieur) | 60 dB(A) |
| Alimentation | 220-240 V / 1 / 50 Hz |
| Intensité max. | 19 A |
| Câble alimentation (intérieur) | Avec la communication |
| Câble alimentation (extérieur) | (2+T)x2,50 mm ² |
| Câblage interconnexion | (3+T)x1 mm ² |

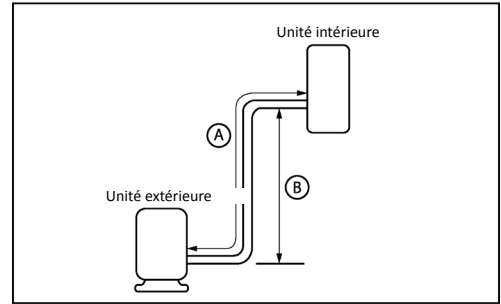
SCHÉMA CONNEXION



NOTES:
 (1) Les données et spécifications présentes sur cette fiche peuvent varier sans préavis.
 (2) Les images sur cette fiche sont indicatives et peuvent être différentes de la machine finale.

RACCORDEMENT FRIGORIFIQUE

| | | |
|---------------------------------------|------------------------|--|
| Modèle | MCD-71(24)N8Q-2 | |
| Tuyaux réfrigérants | Ø3/8" / Ø5/8" | |
| Charge d'usine / Charge additionnelle | 1,90 kg / 0,024 kg | |
| Tuyau sortie drain intérieur | Ø32 | |
| Longueur max. tuyau (A) | 50 m | |
| Hauteur max. (B) | 25 m | |



DIMENSIONS ET POIDS INTÉRIEURE

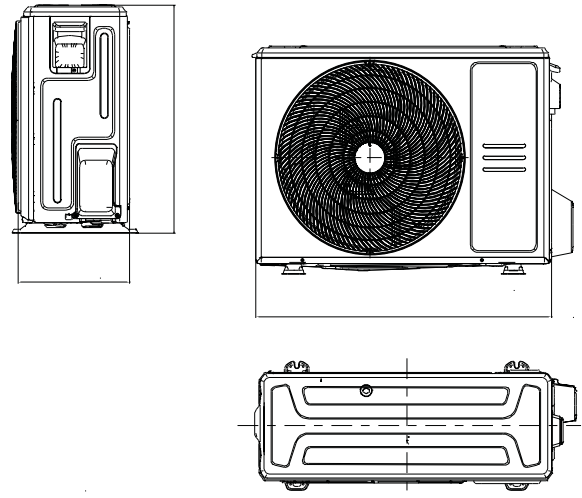
| Modèle | MCD-24NX |
|--------|----------|
| | |
| Poids | 21,60 kg |

DIMENSIONS ET POIDS FAÇADE

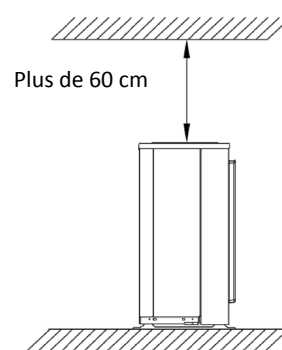
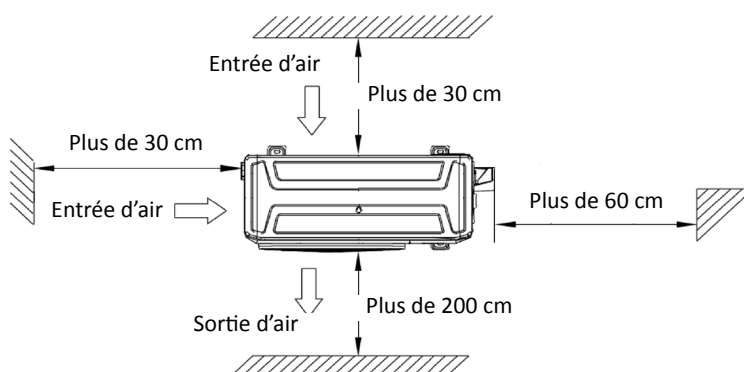
| Modèle | MCP-840B |
|--------|----------|
| | |
| Poids | 6 kg |

DIMENSIONS ET POIDS EXTÉRIEURE

| Modèle | MO-24N8-Q-1 |
|------------|-------------|
| Largeur | 890 mm |
| Hauteur | 673 mm |
| Profondeur | 342 mm |
| Poids | 41,90 kg |



INSTALLATION

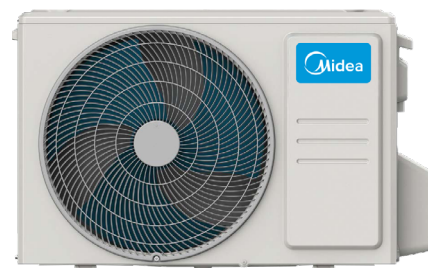


Cassette Superslim 840x840

FICHE PRODUIT



RG10N3(2HS)/BGEF
Télécommande incluse



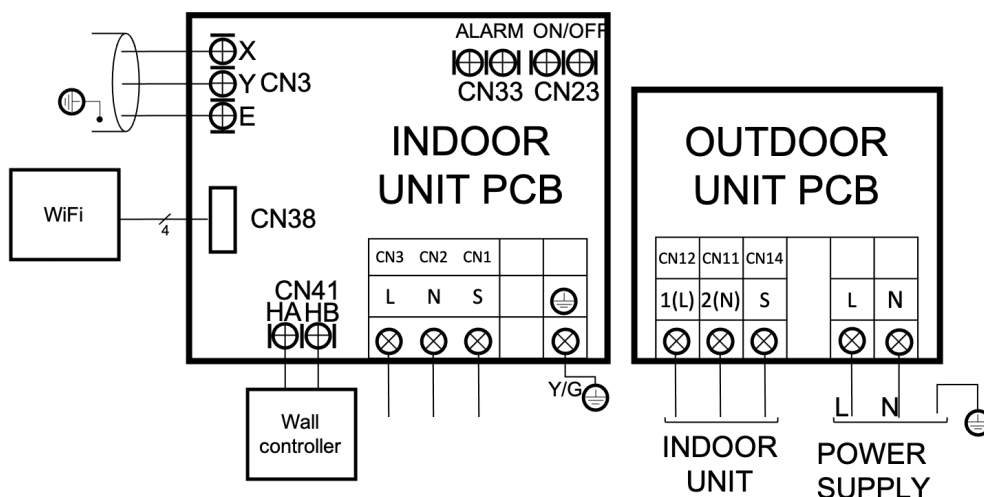
Produit certifié par:



CARACTÉRISTIQUES

| Modèle | MCD-90(30)N8Q-2 |
|--------------------------------|-------------------------------------|
| Puissance frigorifique | 8,79 kW |
| Consommation froid | 2.750 W |
| Puissance calorifique | 9,38 kW |
| Consommation chaud | 2.450 W |
| Classification ErP froid/chaud | A++ / A+ |
| Débit d'air (intérieur) | 1.300/1.530/1.700 m ³ /h |
| Pression sonore (intérieur) | 46/48/50,50 dB(A) |
| Débit d'air (extérieur) | 3.800 m ³ /h |
| Pression sonore (extérieur) | 63 dB(A) |
| Alimentation | 220-240 V / 1 / 50 Hz |
| Intensité max. | 20 A |
| Câble alimentation (intérieur) | Avec la communication |
| Câble alimentation (extérieur) | (2+T)x2,50 mm ² |
| Câblage interconnexion | (3+T)x1 mm ² |

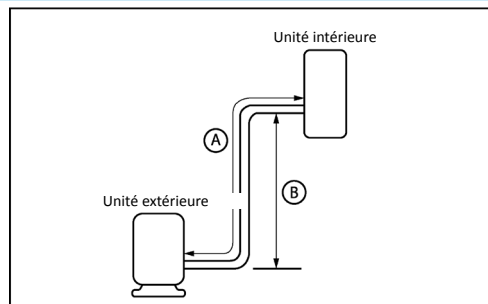
SCHÉMA CONNEXION



NOTES:
(1) Les données et spécifications présentes sur cette fiche peuvent varier sans préavis.
(2) Les images sur cette fiche sont indicatives et peuvent être différentes de la machine finale.

RACCORDEMENT FRIGORIFIQUE

| Modèle | MCD-90(30)N8Q-2 | |
|---------------------------------------|-----------------|--|
| Tuyaux réfrigérants | Ø3/8" / Ø5/8" | |
| Charge d'usine / Charge additionnelle | 2 kg / 0,024 kg | |
| Tuyau sortie drain intérieur | Ø32 | |
| Longueur max. tuyau (A) | 50 m | |
| Hauteur max. (B) | 25 m | |



DIMENSIONS ET POIDS INTÉRIEURE

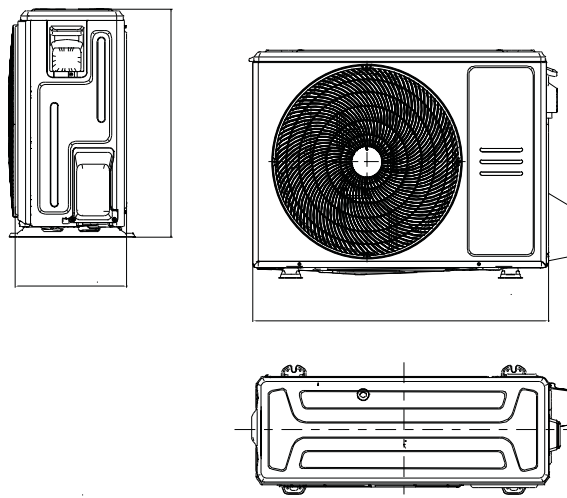
| Modèle | MCD-30NX |
|--------|----------|
| | |
| Poids | 24,60 kg |

DIMENSIONS ET POIDS FAÇADE

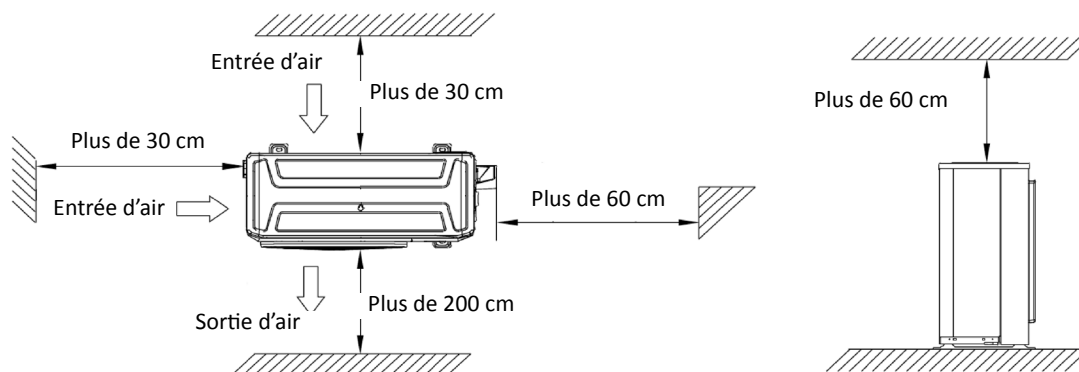
| Modèle | MCP-840B |
|--------|----------|
| | |
| Poids | 6 kg |

DIMENSIONS ET POIDS EXTÉRIEURE

| Modèle | MO-30N8-Q-1 |
|------------|-------------|
| Largeur | 946 mm |
| Hauteur | 810 mm |
| Profondeur | 410 mm |
| Poids | 51 kg |



INSTALLATION

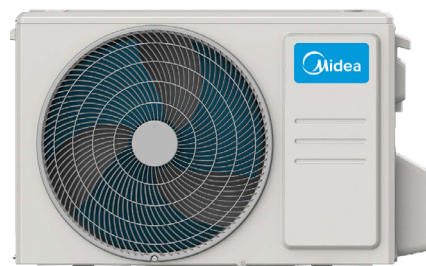


Cassette Superslim 840x840

FICHE PRODUIT



RG10N3(2HS)/BGEF
Télécommande incluse



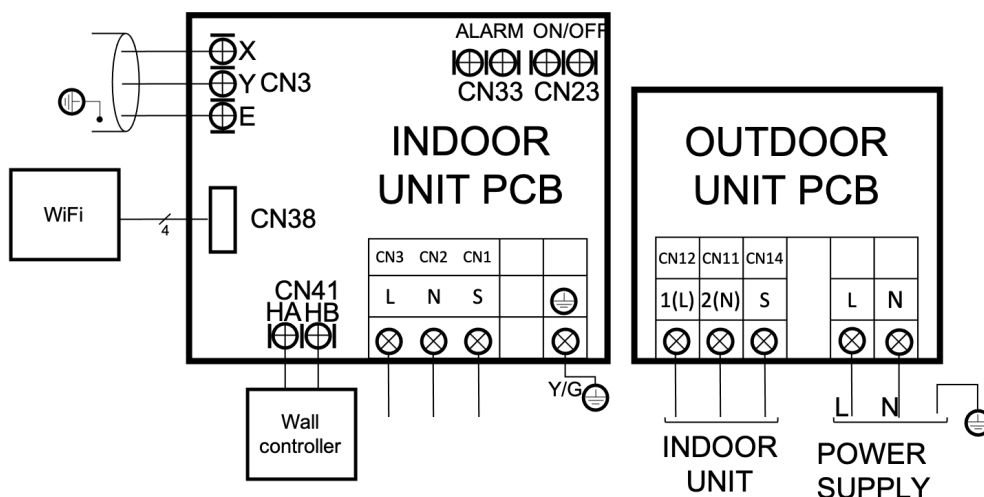
Produit certifié par:



CARACTÉRISTIQUES

| Modèle | MCD-105(36)N8Q-1 |
|--------------------------------|-------------------------------------|
| Puissance frigorifique | 10,55 kW |
| Consommation froid | 4.000 W |
| Puissance calorifique | 11,14 kW |
| Consommation chaud | 3.000 W |
| Classification ErP froid/chaud | A++ / A+ |
| Débit d'air (intérieur) | 1.300/1.530/1.700 m ³ /h |
| Pression sonore (intérieur) | 46/49/51 dB(A) |
| Débit d'air (extérieur) | 4.000 m ³ /h |
| Pression sonore (extérieur) | 63 dB(A) |
| Alimentation | 220-240 V / 1 / 50 Hz |
| Intensité max. | 22,50 A |
| Câble alimentation (intérieur) | Avec la communication |
| Câble alimentation (extérieur) | (2+T)x4 mm ² |
| Câblage interconnexion | (3+T)x1 mm ² |

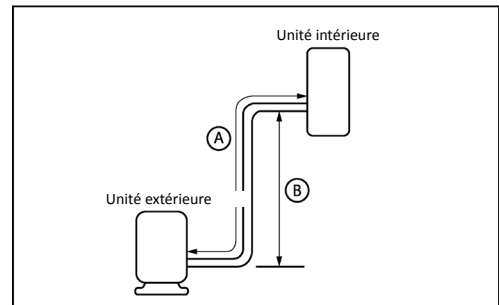
SCHÉMA CONNEXION



NOTES:
(1) Les données et spécifications présentes sur cette fiche peuvent varier sans préavis.
(2) Les images sur cette fiche sont indicatives et peuvent être différentes de la machine finale.

RACCORDEMENT FRIGORIFIQUE

| Modèle | MCD-105(36)N8Q-1 | |
|---------------------------------------|--------------------|--|
| Tuyaux réfrigérants | Ø3/8" / Ø5/8" | |
| Charge d'usine / Charge additionnelle | 2,40 kg / 0,024 kg | |
| Tuyau sortie drain intérieur | Ø32 | |
| Longueur max. tuyau (A) | 75 m | |
| Hauteur max. (B) | 30 m | |

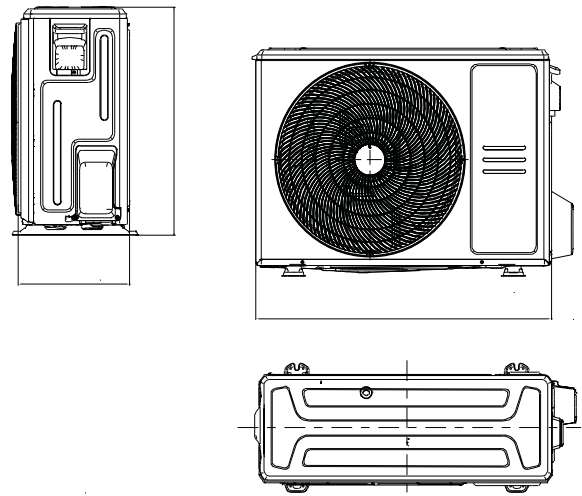


DIMENSIONS ET POIDS INTÉRIEURE

| Modèle | MCD-36NX |
|--------|----------|
| | |
| Poids | 27,20 kg |

DIMENSIONS ET POIDS EXTÉRIEURE

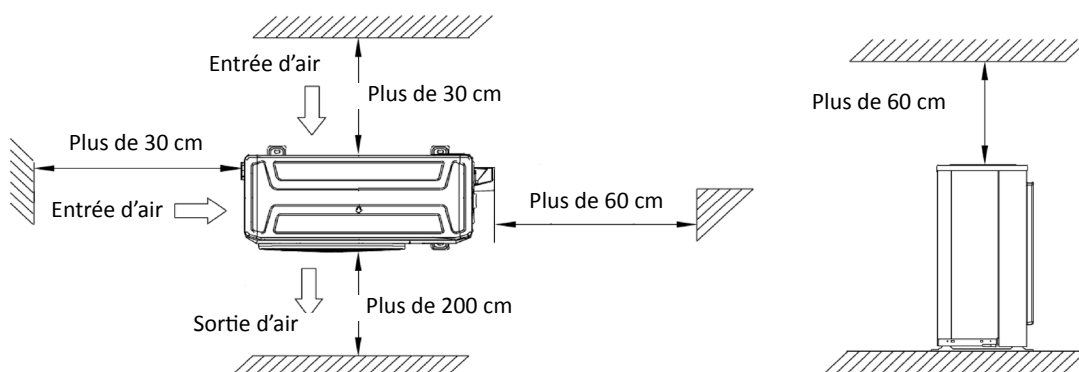
| Modèle | MO-36N8-Q |
|------------|-----------|
| Largeur | 946 mm |
| Hauteur | 810 mm |
| Profondeur | 410 mm |
| Poids | 66,90 kg |



DIMENSIONS ET POIDS FAÇADE

| Modèle | MCP-840B |
|--------|----------|
| | |
| Poids | 6 kg |

INSTALLATION

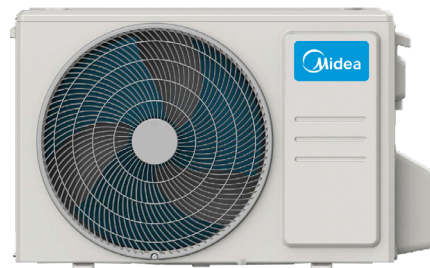


Cassette Superslim 840x840

FICHE PRODUIT



RG10N3(2HS)/BGEF
Télécommande incluse



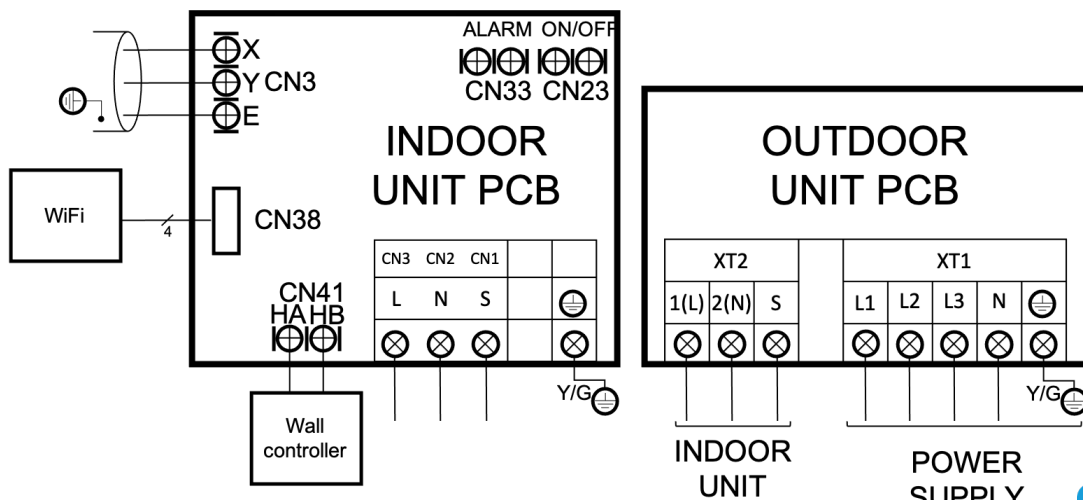
Produit certifié par:



CARACTÉRISTIQUES

| Modèle | MCD-105(36)N8R-1 |
|--------------------------------|-------------------------------------|
| Puissance frigorifique | 10,55 kW |
| Consommation froid | 4.000 W |
| Puissance calorifique | 11,14 kW |
| Consommation chaud | 3.000 W |
| Classification ErP froid/chaud | A++ / A+ |
| Débit d'air (intérieur) | 1.300/1.530/1.700 m ³ /h |
| Pression sonore (intérieur) | 46/49/51 dB(A) |
| Débit d'air (extérieur) | 4.000 m ³ /h |
| Pression sonore (extérieur) | 63 dB(A) |
| Alimentation | 380-415 V / 3 / 50 Hz |
| Intensité max. | 10 A |
| Câble alimentation (intérieur) | Avec la communication |
| Câble alimentation (extérieur) | (4+T)x2,50 mm ² |
| Câblage interconnexion | (3+T)x1 mm ² |

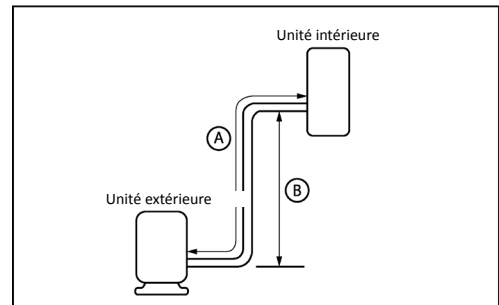
SCHÉMA CONNEXION



NOTES:
(1) Les données et spécifications présentes sur cette fiche peuvent varier sans préavis.
(2) Les images sur cette fiche sont indicatives et peuvent être différentes de la machine finale.

RACCORDEMENT FRIGORIFIQUE

| Modèle | MCD-105(36)N8R-1 | |
|---------------------------------------|--------------------|--|
| Tuyaux réfrigérants | Ø3/8" / Ø5/8" | |
| Charge d'usine / Charge additionnelle | 2,40 kg / 0,024 kg | |
| Tuyau sortie drain intérieur | Ø32 | |
| Longueur max. tuyau (A) | 75 m | |
| Hauteur max. (B) | 30 m | |

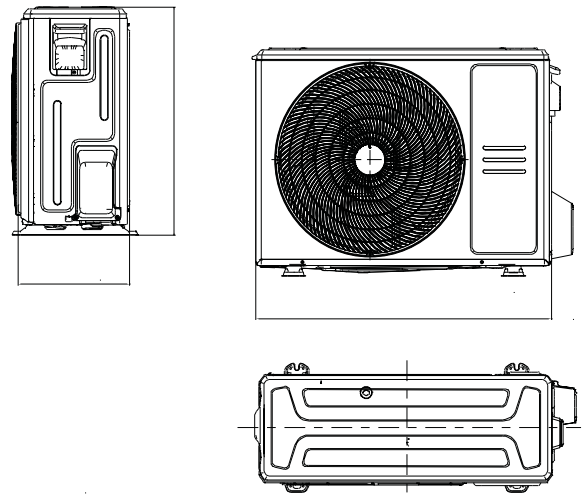


DIMENSIONS ET POIDS INTÉRIEURE

| Modèle | MCD-36NX |
|--------|----------|
| | |
| Poids | 27,20 kg |

DIMENSIONS ET POIDS EXTÉRIEURE

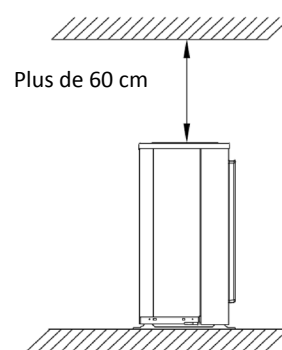
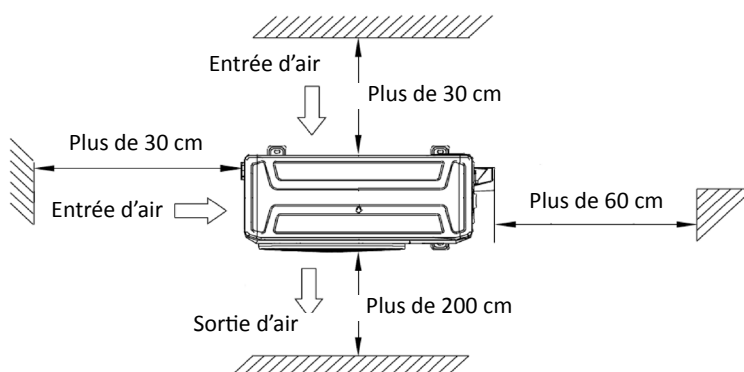
| Modèle | MO-36N8-R |
|------------|-----------|
| Largeur | 946 mm |
| Hauteur | 810 mm |
| Profondeur | 410 mm |
| Poids | 80,50 kg |



DIMENSIONS ET POIDS FAÇADE

| Modèle | MCP-840B |
|--------|----------|
| | |
| Poids | 6 kg |

INSTALLATION

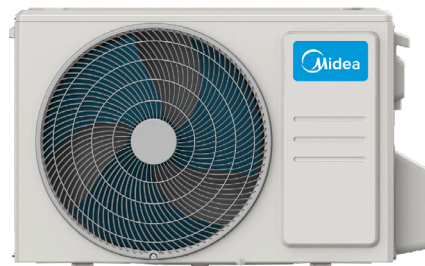


Cassette Superslim 840x840

FICHE PRODUIT



RG10N3(2HS)/BGEF
Télécommande incluse



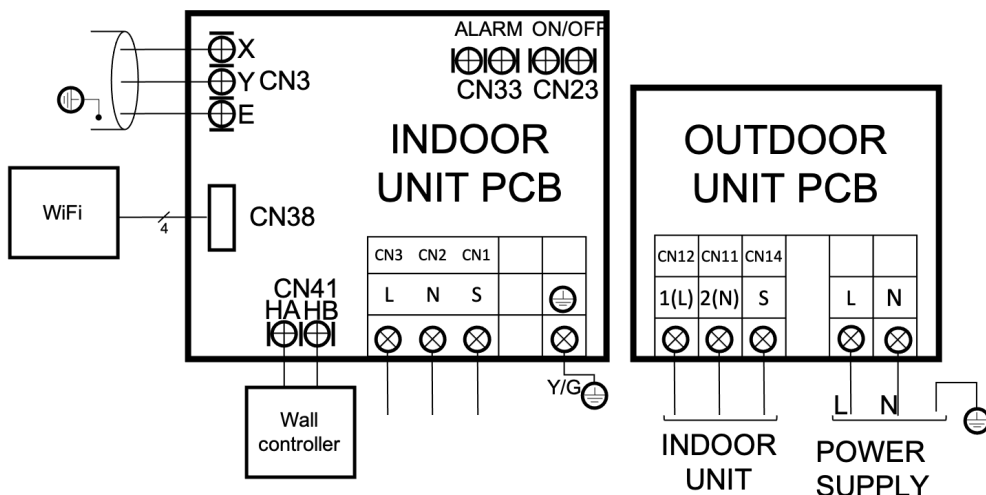
Produit certifié par:



CARACTÉRISTIQUES

| Modèle | MCD-125(42)N8Q-1 |
|--------------------------------|-------------------------------------|
| Puissance frigorifique | 12,02 kW |
| Consommation froid | 4.200 W |
| Puissance calorifique | 13,48 kW |
| Consommation chaud | 3.700 W |
| Classification ErP froid/chaud | A++ / A+ |
| Débit d'air (intérieur) | 1.600/1.750/1.900 m ³ /h |
| Pression sonore (intérieur) | 47,50/50/52,50 dB(A) |
| Débit d'air (extérieur) | 4.000 m ³ /h |
| Pression sonore (extérieur) | 63 dB(A) |
| Alimentation | 220-240 V / 1 / 50 Hz |
| Intensité max. | 22,50 A |
| Câble alimentation (intérieur) | Avec la communication |
| Câble alimentation (extérieur) | (2+T)x4 mm ² |
| Câblage interconnexion | (3+T)x1 mm ² |

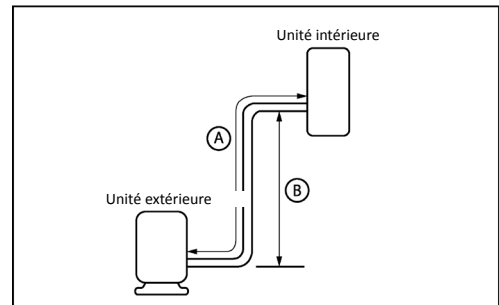
SCHÉMA CONNEXION



NOTES:
(1) Les données et spécifications présentes sur cette fiche peuvent varier sans préavis.
(2) Les images sur cette fiche sont indicatives et peuvent être différentes de la machine finale.

RACCORDEMENT FRIGORIFIQUE

| | | |
|---------------------------------------|-------------------------|--|
| Modèle | MCD-125(42)N8Q-1 | |
| Tuyaux réfrigérants | Ø3/8" / Ø5/8" | |
| Charge d'usine / Charge additionnelle | 2,80 kg / 0,024 kg | |
| Tuyau sortie drain intérieur | Ø32 | |
| Longueur max. tuyau (A) | 75 m | |
| Hauteur max. (B) | 30 m | |



DIMENSIONS ET POIDS INTÉRIEURE

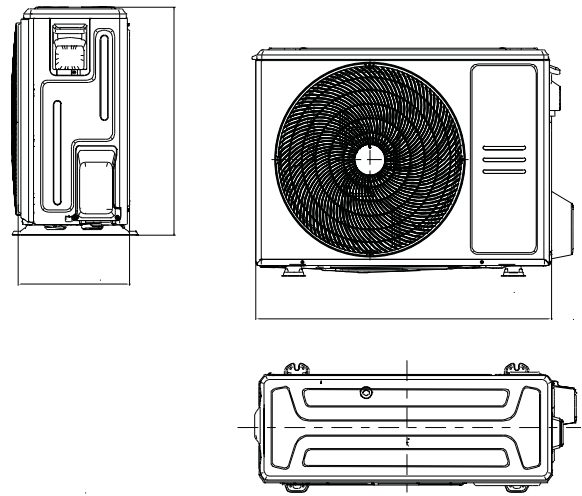
| | |
|---------------|-----------------|
| Modèle | MCD-42NX |
| | |
| Poids | 29,30 kg |

DIMENSIONS ET POIDS FAÇADE

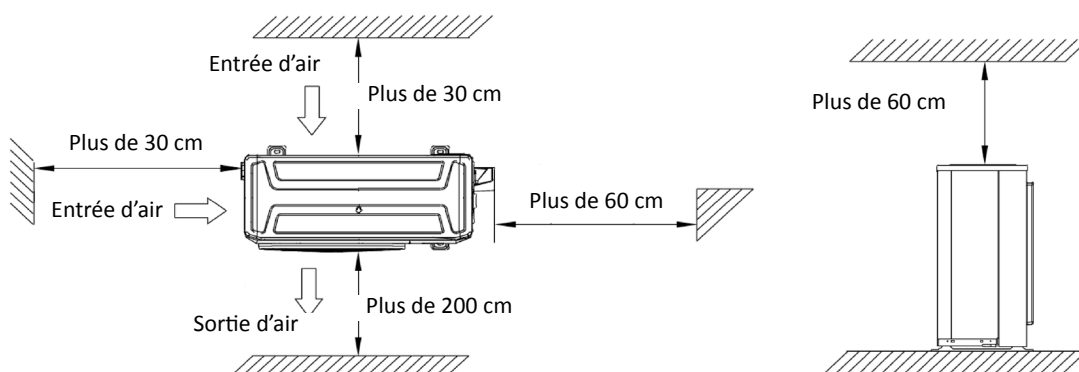
| | |
|---------------|-----------------|
| Modèle | MCP-840B |
| | |
| Poids | 6 kg |

DIMENSIONS ET POIDS EXTÉRIEURE

| | |
|---------------|------------------|
| Modèle | MO-42N8-Q |
| Largeur | 946 mm |
| Hauteur | 810 mm |
| Profondeur | 410 mm |
| Poids | 71 kg |



INSTALLATION

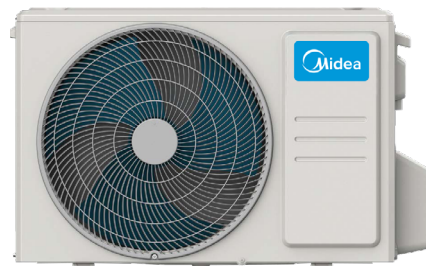


Cassette Superslim 840x840

FICHE PRODUIT



RG10N3(2HS)/BGEF
Télécommande incluse



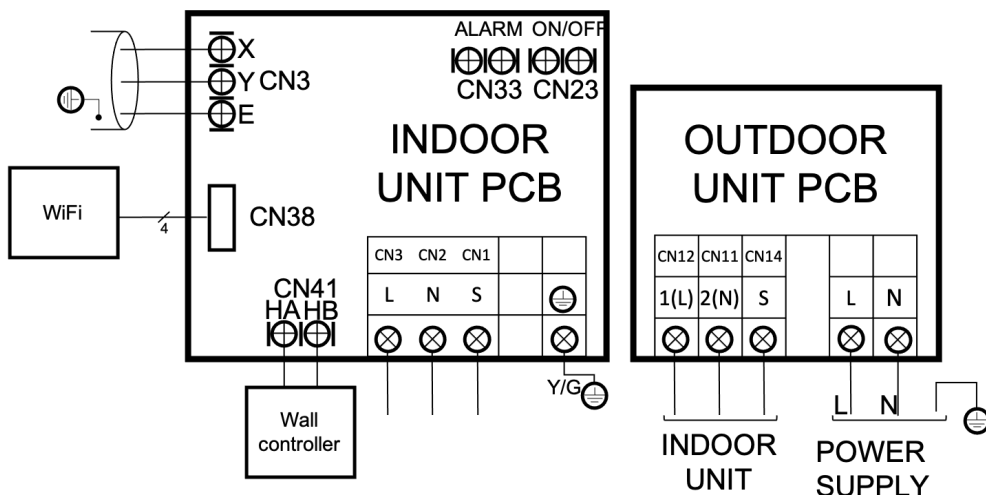
Produit certifié par:



CARACTÉRISTIQUES

| Modèle | MCD-140(48)N8Q-2 |
|--------------------------------|-------------------------------------|
| Puissance frigorifique | 14,07 kW |
| Consommation froid | 4.850 W |
| Puissance calorifique | 16,12 kW |
| Consommation chaud | 4.500 W |
| Classification ErP froid/chaud | A++ / A+ |
| Débit d'air (intérieur) | 1.600/1.750/1.900 m ³ /h |
| Pression sonore (intérieur) | 48/50,50/52,50 dB(A) |
| Débit d'air (extérieur) | 7.500 m ³ /h |
| Pression sonore (extérieur) | 64 dB(A) |
| Alimentation | 380-415 V / 3 / 50 Hz |
| Intensité max. | 13 A |
| Câble alimentation (intérieur) | Avec la communication |
| Câble alimentation (extérieur) | (4+T)x2,50 mm ² |
| Câblage interconnexion | (3+T)x1 mm ² |

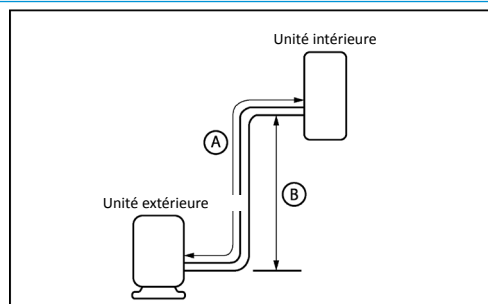
SCHÉMA CONNEXION



NOTES:
(1) Les données et spécifications présentes sur cette fiche peuvent varier sans préavis.
(2) Les images sur cette fiche sont indicatives et peuvent être différentes de la machine finale.

RACCORDEMENT FRIGORIFIQUE

| Modèle | MCD-140(48)N8Q-2 | |
|---------------------------------------|--------------------|--|
| Tuyaux réfrigérants | Ø3/8" / Ø5/8" | |
| Charge d'usine / Charge additionnelle | 2,90 kg / 0,024 kg | |
| Tuyau sortie drain intérieur | Ø32 | |
| Longueur max. tuyau (A) | 75 m | |
| Hauteur max. (B) | 30 m | |



DIMENSIONS ET POIDS INTÉRIEURE

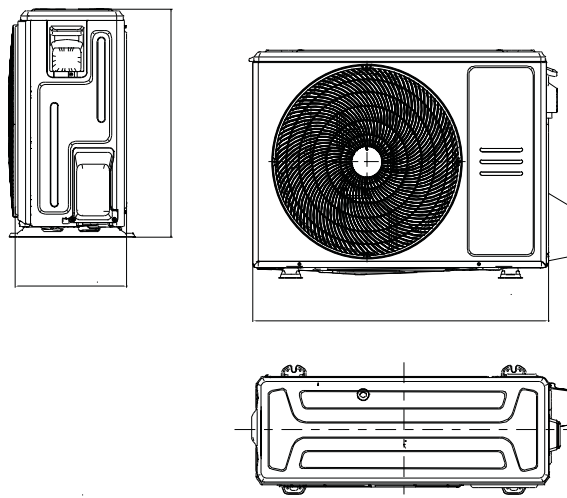
| Modèle | MCD-48NX |
|--------|----------|
| | |
| Poids | 29,30 kg |

DIMENSIONS ET POIDS FAÇADE

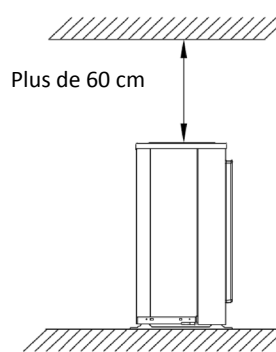
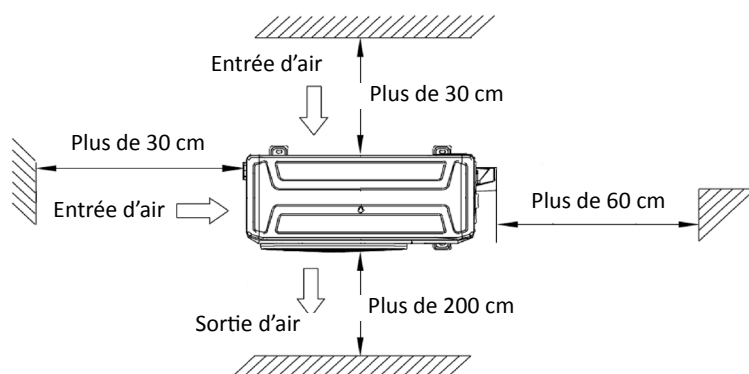
| Modèle | MCP-840B |
|--------|----------|
| | |
| Poids | 6 kg |

DIMENSIONS ET POIDS EXTÉRIEURE

| Modèle | MO-48N8-Q-1 |
|------------|-------------|
| Largeur | 980 mm |
| Hauteur | 975 mm |
| Profondeur | 375 mm |
| Poids | 82,5 kg |



INSTALLATION

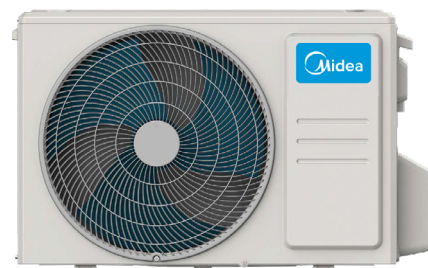


Cassette Superslim 840x840

FICHE PRODUIT



RG10N3(2HS)/BGEF
Télécommande incluse



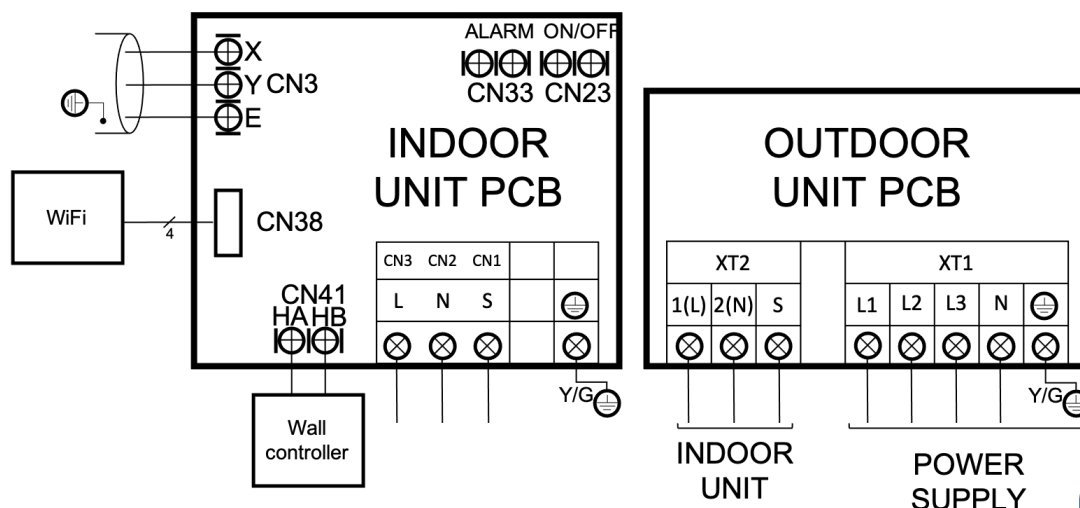
Produit certifié par:



CARACTÉRISTIQUES

| Modèle | MCD-140(48)N8R-2 |
|--------------------------------|-------------------------------------|
| Puissance frigorifique | 14,07 kW |
| Consommation froid | 4.980 W |
| Puissance calorifique | 16,12 kW |
| Consommation chaud | 4.580 W |
| Classification ErP froid/chaud | A++ / A+ |
| Débit d'air (intérieur) | 1.600/1.750/1.900 m ³ /h |
| Pression sonore (intérieur) | 48/50,50/52,50 dB(A) |
| Débit d'air (extérieur) | 7.500 m ³ /h |
| Pression sonore (extérieur) | 64 dB(A) |
| Alimentation | 380-415 V / 3 / 50 Hz |
| Intensité max. | 13 A |
| Câble alimentation (intérieur) | Avec la communication |
| Câble alimentation (extérieur) | (4+T)x2,50 mm ² |
| Câblage interconnexion | (3+T)x1 mm ² |

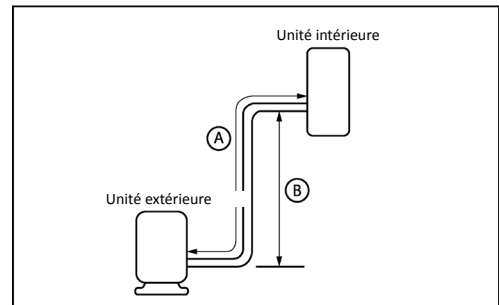
SCHÉMA CONNEXION



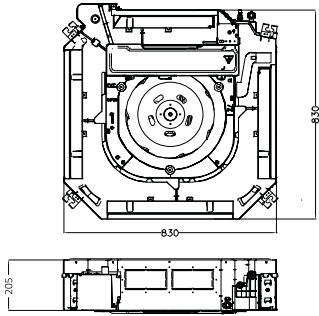
NOTES:
 (1) Les données et spécifications présentes sur cette fiche peuvent varier sans préavis.
 (2) Les images sur cette fiche sont indicatives et peuvent être différentes de la machine finale.

RACCORDEMENT FRIGORIFIQUE

| Modèle | MCD-140(48)N8R-2 | |
|---------------------------------------|--------------------|--|
| Tuyaux réfrigérants | Ø3/8" / Ø5/8" | |
| Charge d'usine / Charge additionnelle | 2,90 kg / 0,024 kg | |
| Tuyau sortie drain intérieur | Ø32 | |
| Longueur max. tuyau (A) | 75 m | |
| Hauteur max. (B) | 30 m | |

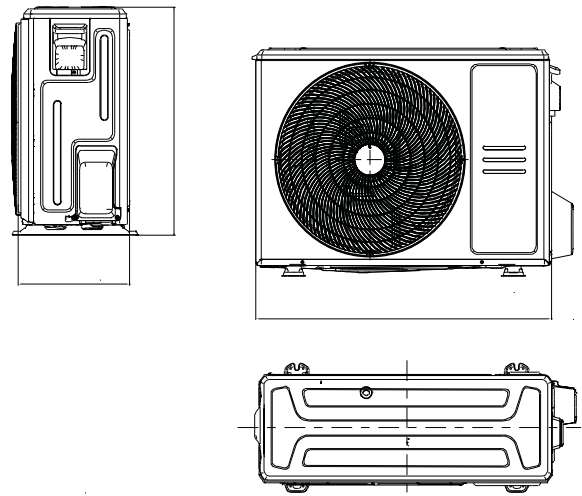


DIMENSIONS ET POIDS INTÉRIEURE

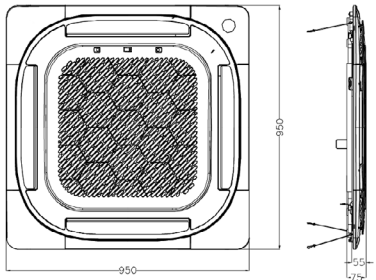
| Modèle | MCD-48NX |
|--|----------|
|  | |
| Poids | 29,30 kg |

DIMENSIONS ET POIDS EXTÉRIEURE

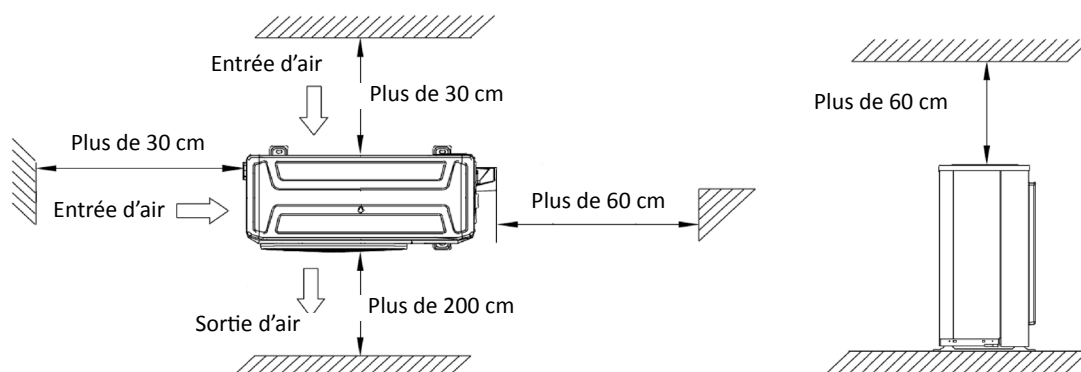
| Modèle | MO-48N8-R-1 |
|------------|-------------|
| Largeur | 980 mm |
| Hauteur | 975 mm |
| Profondeur | 375 mm |
| Poids | 82,5 kg |



DIMENSIONS ET POIDS FAÇADE

| Modèle | MCP-840B |
|---|----------|
|  | |
| Poids | 6 kg |

INSTALLATION

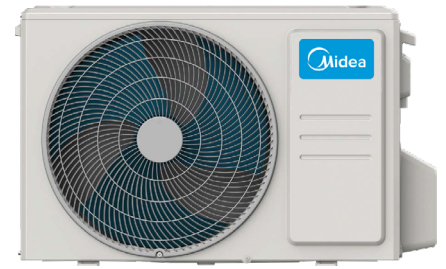


Cassette Superslim 840x840

FICHE PRODUIT



RG10N3(2HS)/BGEF
Télécommande incluse



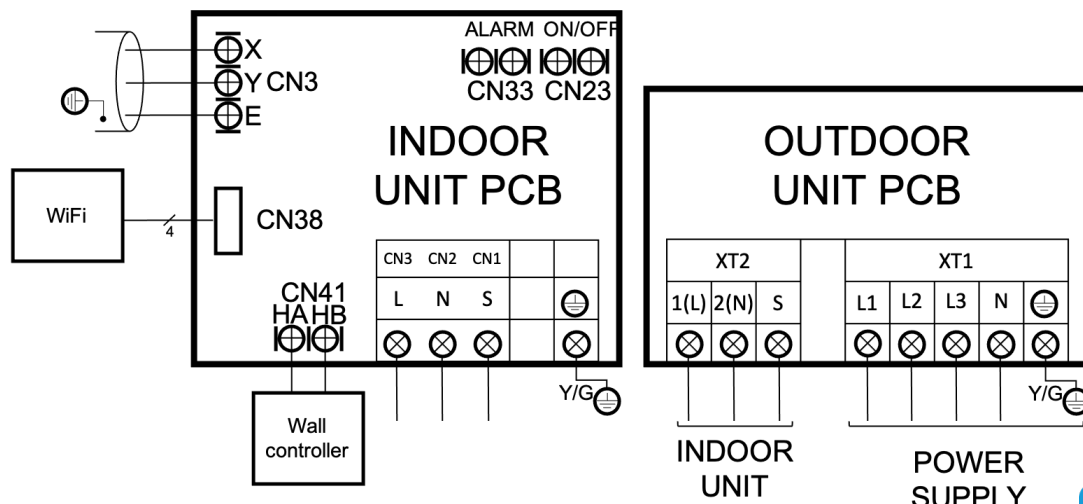
Produit certifié par:



CARACTÉRISTIQUES

| Modèle | MCD-160(55)N8R-2 |
|--------------------------------|-------------------------------------|
| Puissance frigorifique | 15,24 kW |
| Consommation froid | 5.700 W |
| Puissance calorifique | 18,17 kW |
| Consommation chaud | 5.700 W |
| Classification ErP froid/chaud | A++ / A+ |
| Débit d'air (intérieur) | 1.650/1.850/2.000 m ³ /h |
| Pression sonore (intérieur) | 49,50/52/54,50 dB(A) |
| Débit d'air (extérieur) | 7.500 m ³ /h |
| Pression sonore (extérieur) | 65 dB(A) |
| Alimentation | 380-415 V / 3 / 50 Hz |
| Intensité max. | 14 A |
| Câble alimentation (intérieur) | Avec la communication |
| Câble alimentation (extérieur) | (4+T)x2,50 mm ² |
| Câblage interconnexion | (3+T)x1 mm ² |

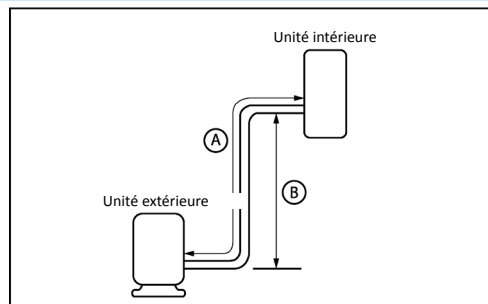
SCHÉMA CONNEXION



NOTES:
(1) Les données et spécifications présentes sur cette fiche peuvent varier sans préavis.
(2) Les images sur cette fiche sont indicatives et peuvent être différentes de la machine finale.

RACCORDEMENT FRIGORIFIQUE

| Modèle | MCD-160(55)N8R-12 | |
|---------------------------------------|-------------------|--|
| Tuyaux réfrigérants | Ø3/8" / Ø5/8" | |
| Charge d'usine / Charge additionnelle | 3 kg / 0,024 kg | |
| Tuyau sortie drain intérieur | Ø32 | |
| Longueur max. tuyau (A) | 75 m | |
| Hauteur max. (B) | 30 m | |



DIMENSIONS ET POIDS INTÉRIEURE

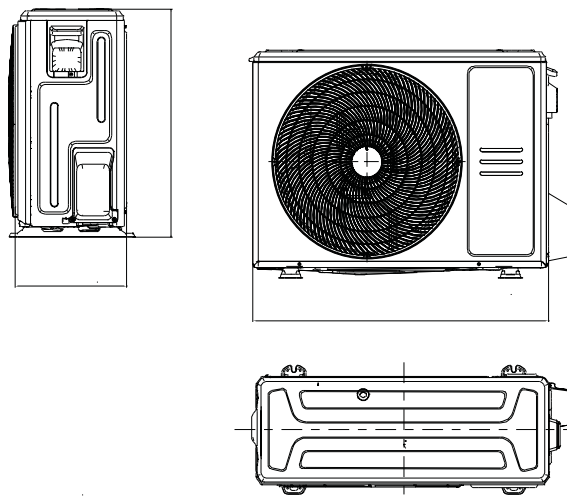
| Modèle | MCD-55NX |
|--------|----------|
| | |
| Poids | 29,30 kg |

DIMENSIONS ET POIDS FAÇADE

| Modèle | MCP-840B |
|--------|----------|
| | |
| Poids | 6 kg |

DIMENSIONS ET POIDS EXTÉRIEURE

| Modèle | MO-55N8-R-1 |
|------------|-------------|
| Largeur | 980 mm |
| Hauteur | 975 mm |
| Profondeur | 375 mm |
| Poids | 92 kg |



INSTALLATION

