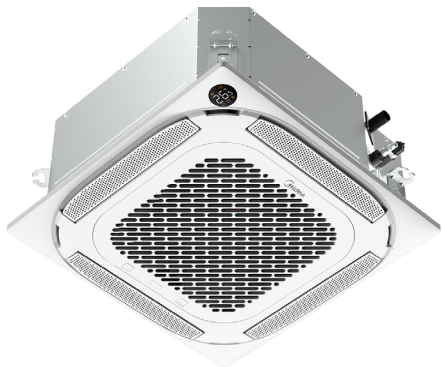
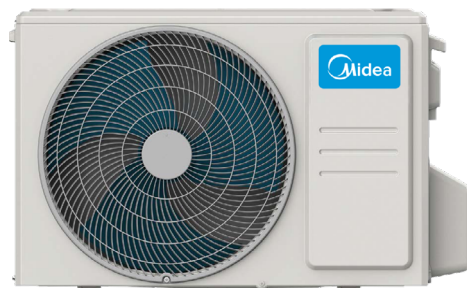


Cassette Compacte 600x600

FICHE PRODUIT



RG10N3(2HS)/BGEF
Télécommande
incluse



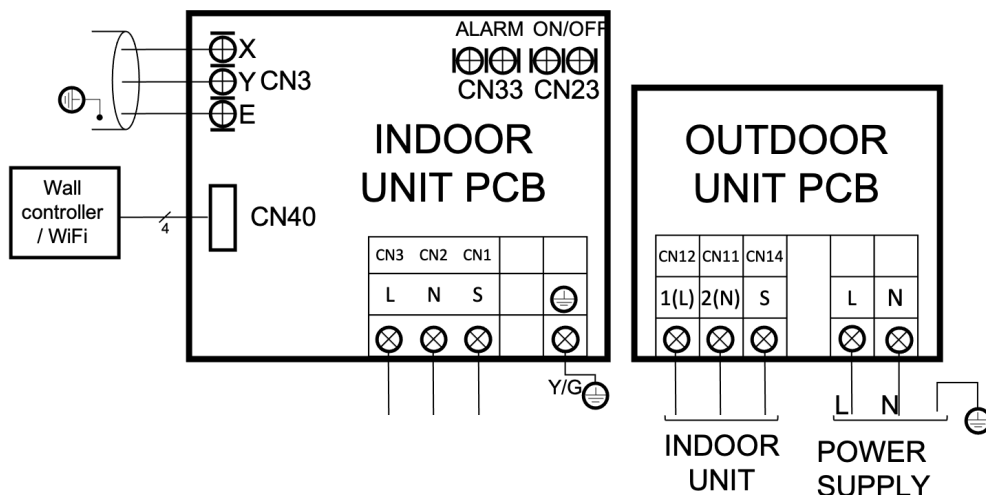
Produit certifié par:



CARACTÉRISTIQUES

Modèle	MCAU-26(09)N8Q-2
Puissance frigorifique	2,63 kW
Consommation froid	800 W
Puissance calorifique	3,07 kW
Consommation chaud	1.019 W
Classification ErP froid/chaud	A++ / A+
Débit d'air (intérieur)	330 / 520 / 620 m ³ /h
Pression sonore (intérieur)	25,5 / 31,5 / 38,5 / 42 dB(A)
Débit d'air (extérieur)	2.000 m ³ /h
Pression sonore (extérieur)	54 dB(A)
Alimentation	220-240 V / 1 / 50 Hz
Intensité max.	9 A
Câble alimentation (intérieur)	Avec la communication
Câble alimentation (extérieur)	(2+T)x2,50 mm ²
Câblage interconnexion	(3+T)x1 mm ²

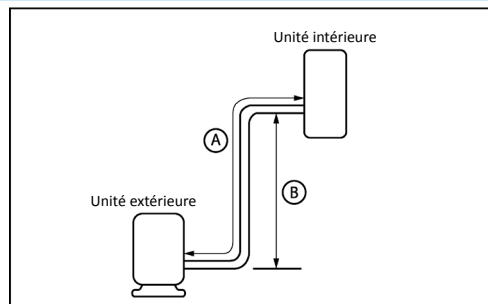
SCHÉMA CONNEXION



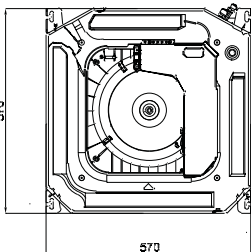
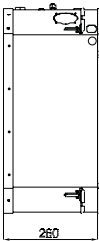
NOTES:
(1) Les données et spécifications présentes sur cette fiche peuvent varier sans préavis.
(2) Les images sur cette fiche sont indicatives et peuvent être différentes de la machine finale.

RACCORDEMENT FRIGORIFIQUE

Modèle	MCAU-26(09)N8Q-2
Tuyaux réfrigérants	Ø1/4" / Ø3/8"
Charge d'usine / Charge additionnelle	0,65 kg / 0,012 kg
Tuyau sortie drain intérieur	Ø25
Longueur max. tuyau (A)	25 m
Hauteur max. (B)	10 m

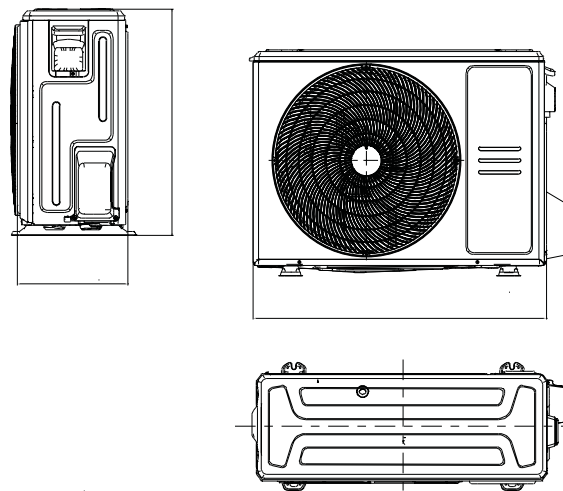


DIMENSIONS ET POIDS INTÉRIEURE

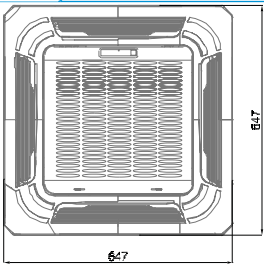

Modèle	MCA4U-09NX
	
Poids	16,10 kg

DIMENSIONS ET POIDS EXTÉRIEURE

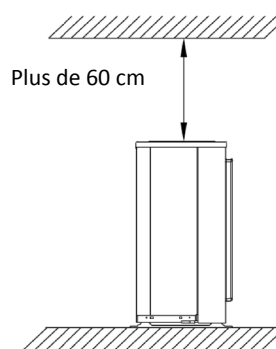
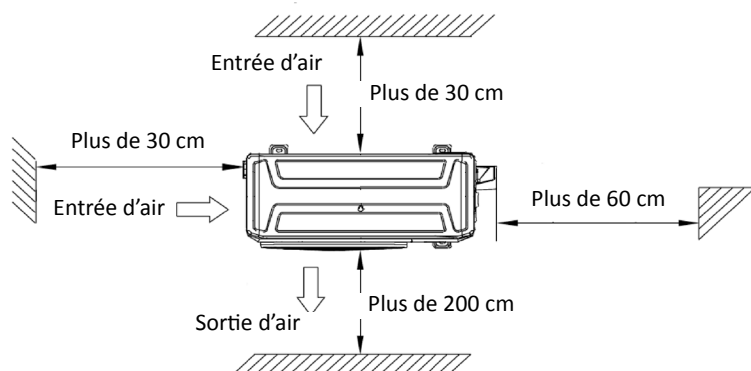
Modèle	MO-09N8-Q
Largeur	765 mm
Hauteur	555 mm
Profondeur	303 mm
Poids	26,60 kg



DIMENSIONS ET POIDS FAÇADE

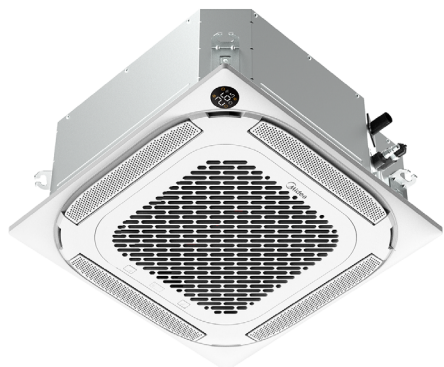
Modèle	MCP-600B
	
Poids	2,70 kg

INSTALLATION

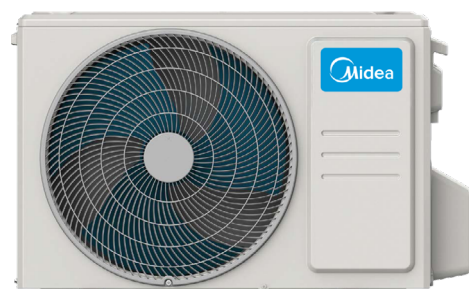


Cassette Compacte 600x600

FICHE PRODUIT



RG10N3(2HS)/BGEF
Télécommande
incluse



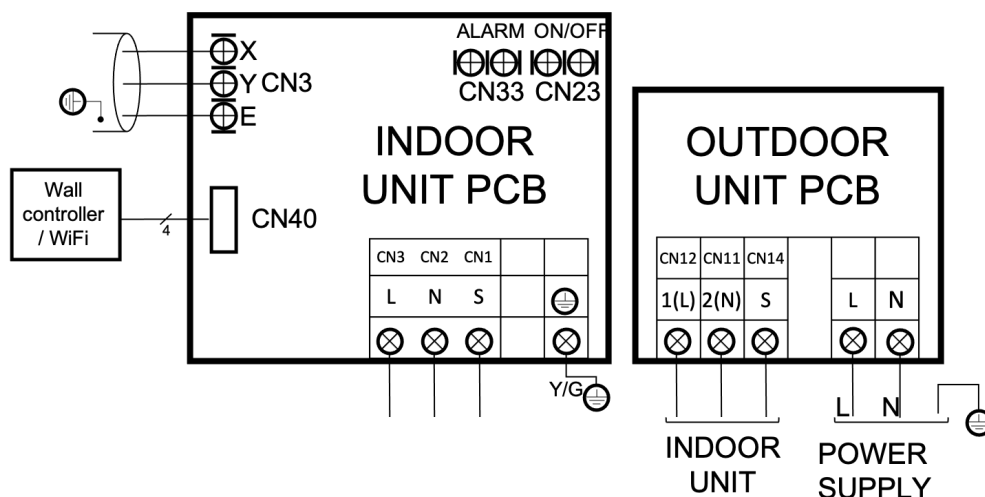
Produit certifié par:



CARACTÉRISTIQUES

Modèle	MCAU-35(12)N8Q-2
Puissance frigorifique	3,52 kW
Consommation froid	1.015 W
Puissance calorifique	3,81 kW
Consommation chaud	1.020 W
Classification ErP froid/chaud	A++ / A+
Débit d'air (intérieur)	330 / 520 / 620 m ³ /h
Pression sonore (intérieur)	25,5 / 31,5 / 38,5 / 42 dB(A)
Débit d'air (extérieur)	2.000 m ³ /h
Pression sonore (extérieur)	54 dB(A)
Alimentation	220-240 V / 1 / 50 Hz
Intensité max.	9 A
Câble alimentation (intérieur)	Avec la communication
Câble alimentation (extérieur)	(2+T)x2,50 mm ²
Câblage interconnexion	(3+T)x1 mm ²

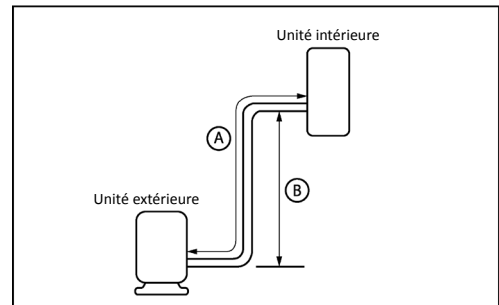
SCHÉMA CONNEXION



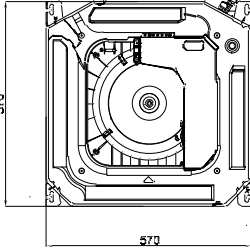
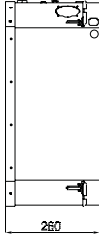
NOTES:
(1) Les données et spécifications présentes sur cette fiche peuvent varier sans préavis.
(2) Les images sur cette fiche sont indicatives et peuvent être différentes de la machine finale.

RACCORDEMENT FRIGORIFIQUE

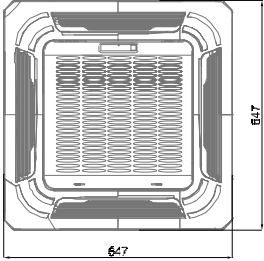

Modèle	MCAU-35(12)N8Q-2
Tuyaux réfrigérants	Ø1/4" / Ø3/8"
Charge d'usine / Charge additionnelle	0,71 kg / 0,012 kg
Tuyau sortie drain intérieur	Ø25
Longueur max. tuyau (A)	25 m
Hauteur max. (B)	10 m



DIMENSIONS ET POIDS INTÉRIEURE

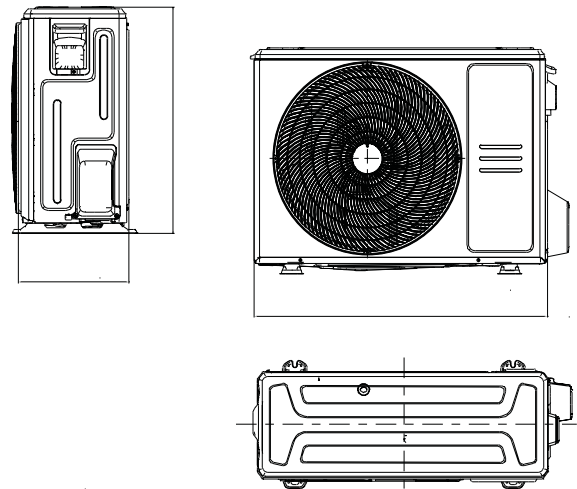
Modèle	MCA4U-12NX
	
Poids	16,20 kg

DIMENSIONS ET POIDS FAÇADE

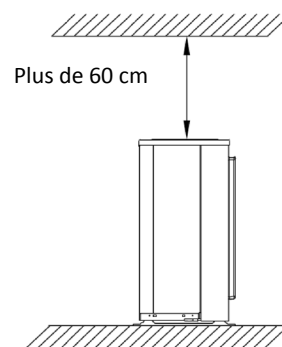
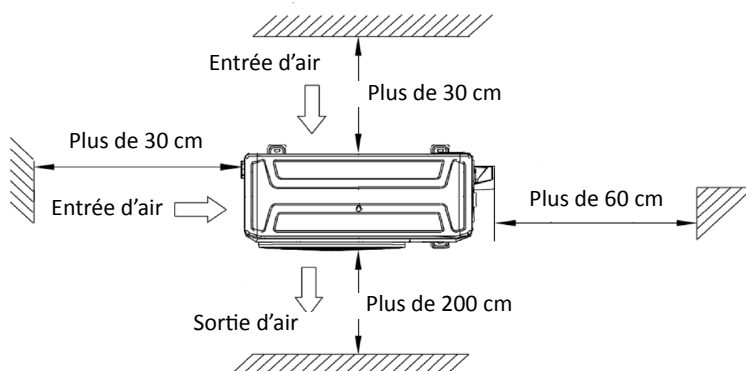
Modèle	MCP-600B
	
Poids	2,70 kg

DIMENSIONS ET POIDS EXTÉRIEURE

Modèle	MO-12N8-Q
Largeur	765 mm
Hauteur	555 mm
Profondeur	303 mm
Poids	26,60 kg



INSTALLATION

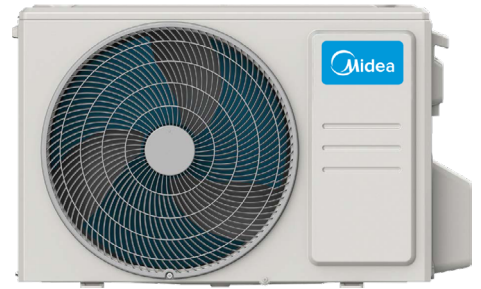


Cassette Compacte 600x600

FICHE PRODUIT



RG10N3(2HS)/BGEF
Télécommande
incluse



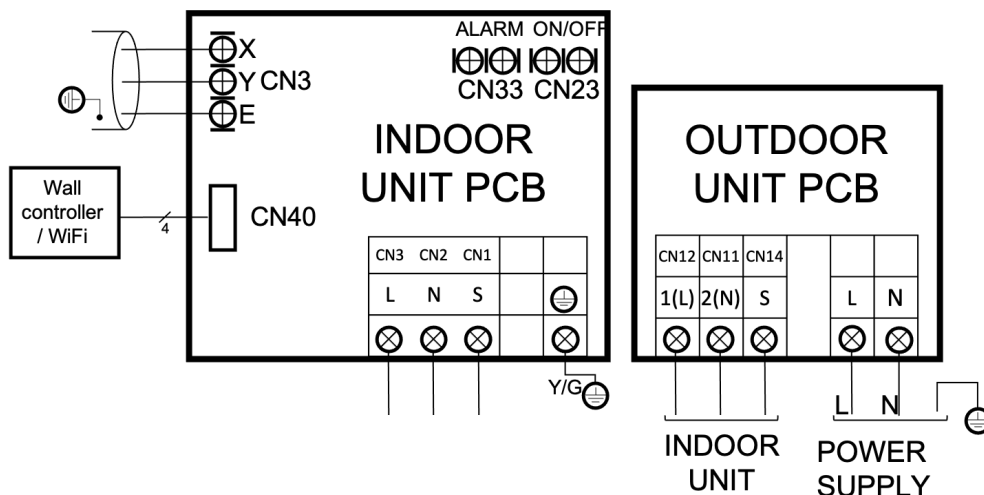
Produit certifié par:



CARACTÉRISTIQUES

Modèle	MCAU-52(18)N8Q-2
Puissance frigorifique	5,28 kW
Consommation froid	1.550 W
Puissance calorifique	5,57 kW
Consommation chaud	1.560 W
Classification ErP froid/chaud	A++ / A+
Débit d'air (intérieur)	300 / 540 / 660 m ³ /h
Pression sonore (intérieur)	25 / 31,5 / 41 / 44 dB(A)
Débit d'air (extérieur)	2.100 m ³ /h
Pression sonore (extérieur)	59 dB(A)
Alimentation	220-240 V / 1 / 50 Hz
Intensité max.	13,50 A
Câble alimentation (intérieur)	Avec la communication
Câble alimentation (extérieur)	(2+T)x2,50 mm ²
Câblage interconnexion	(3+T)x1 mm ²

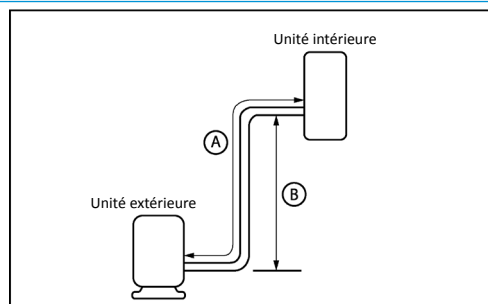
SCHÉMA CONNEXION



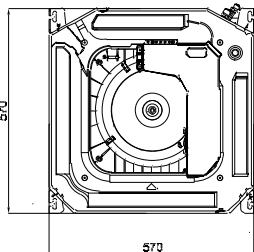
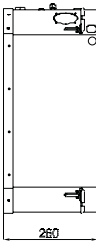
NOTES:
(1) Les données et spécifications présentes sur cette fiche peuvent varier sans préavis.
(2) Les images sur cette fiche sont indicatives et peuvent être différentes de la machine finale.

RACCORDEMENT FRIGORIFIQUE

Modèle	MCAU-52(18)N8Q-2
Tuyaux réfrigérants	Ø1/4" / Ø1/2"
Charge d'usine / Charge additionnelle	1,15 kg / 0,012 kg
Tuyau sortie drain intérieur	Ø25
Longueur max. tuyau (A)	25 m
Hauteur max. (B)	10 m

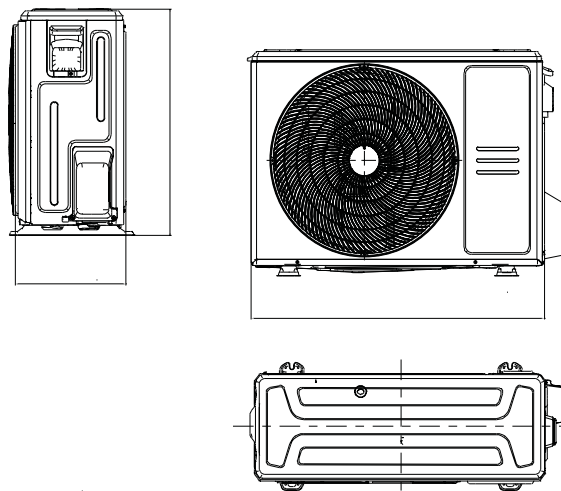


DIMENSIONS ET POIDS INTÉRIEURE

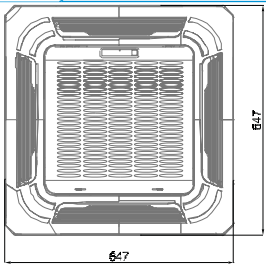

Modèle	MCA4U-18NX
	
Poids	16,20 kg

DIMENSIONS ET POIDS EXTÉRIEURE

Modèle	MO-18N8-Q
Largeur	805 mm
Hauteur	554 mm
Profondeur	303 mm
Poids	32,50 kg



DIMENSIONS ET POIDS FAÇADE

Modèle	MCP-600B
	
Poids	2,70 kg

INSTALLATION

