

M-Theri A Set Bibloc Intégrée

FICHE PRODUIT



Produit certifié par:

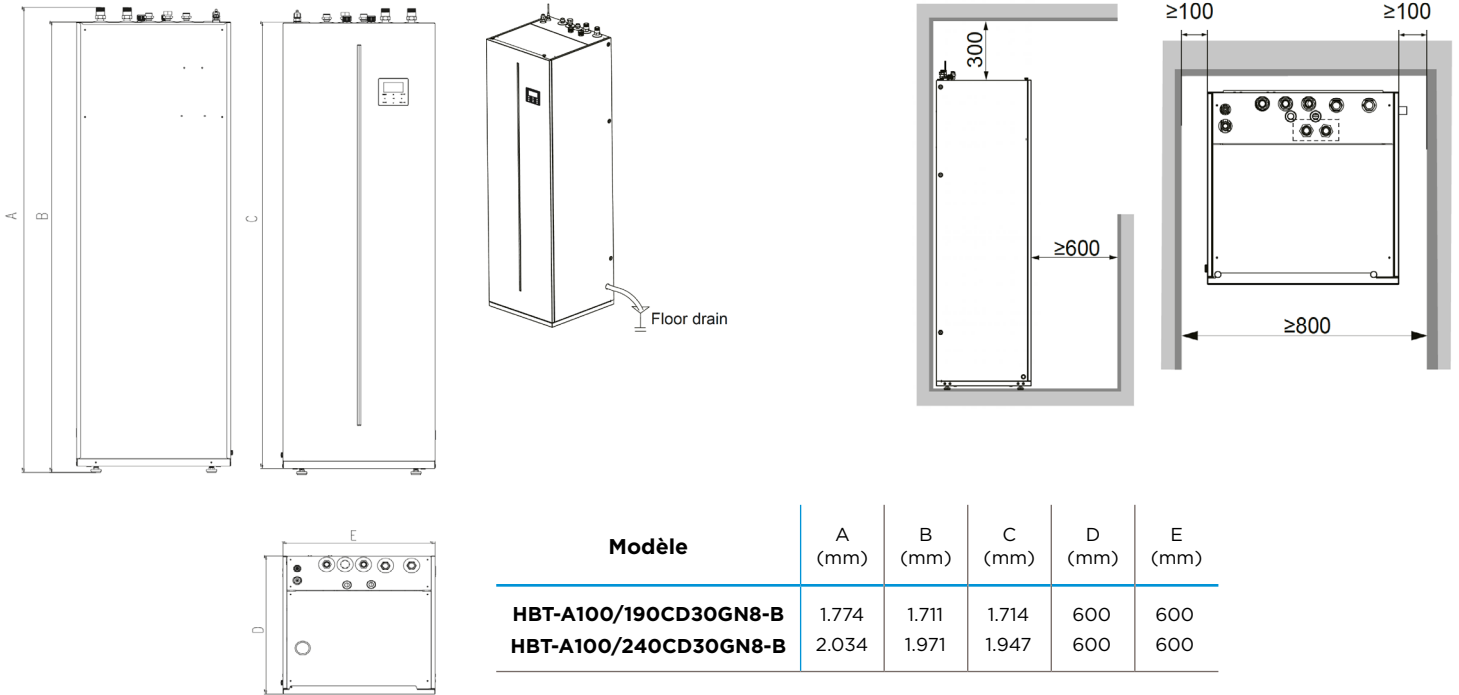


CARACTÉRISTIQUES

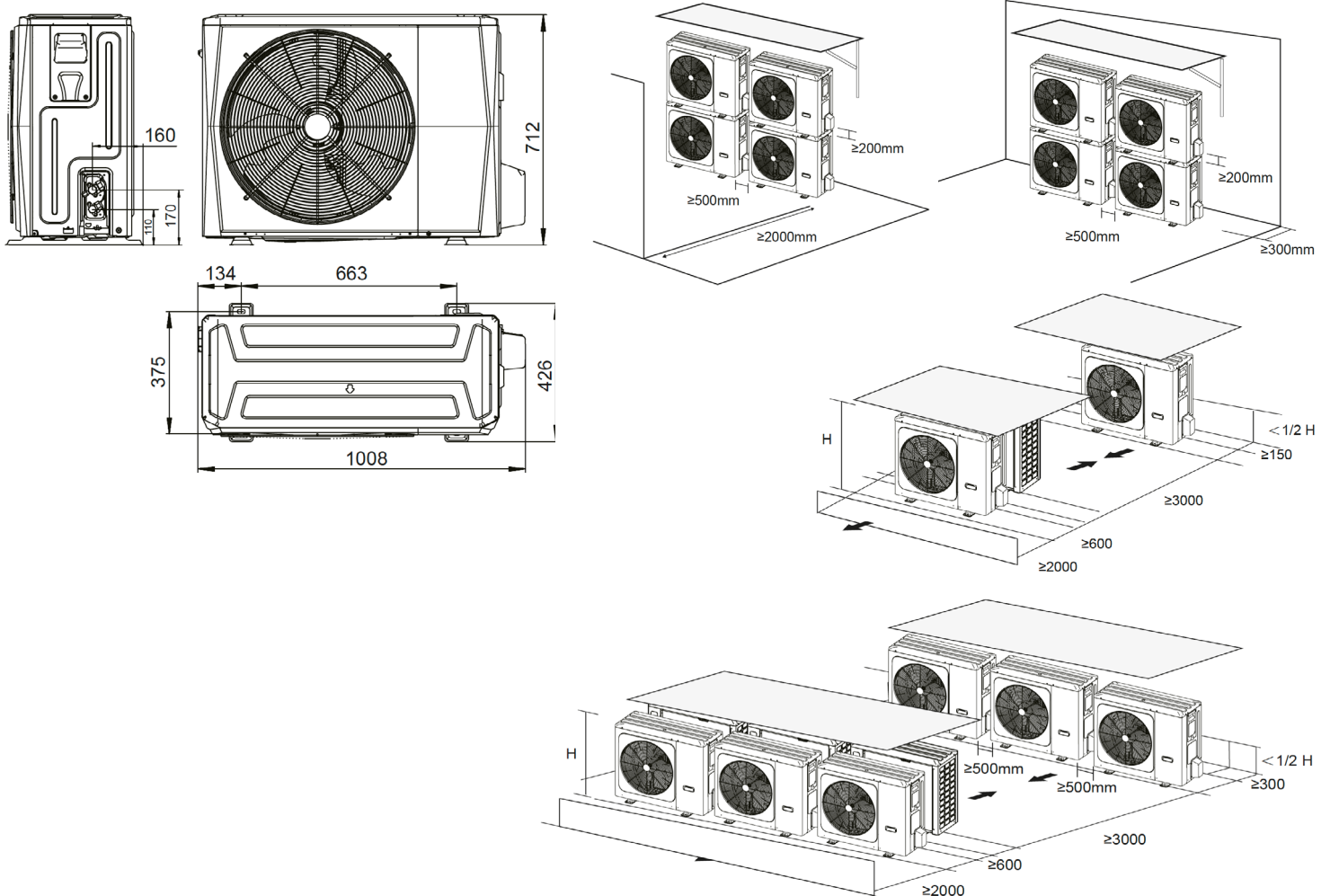
Modèle	Ensemble	M-THERI A 4 L	M-THERI A 4 XL
	Unité intérieure	HBT-A100/190CD30GN8-B	HBT-A100/240CD30GN8-B
	Unité extérieure	MHA-V4W/D2N8-B	
Unité extérieure	Poids net / total	60,0 kg / 65,5 kg	
	Raccordement de purge	DN32 mm	
	Puissance sonore	56 dB(A)	
	Alimentation	220-240 V / 1 / 50 Hz	
	Intensité maximale	18,0 A	
	Fusible recommandé	D20 A	
	Réfrigérant / Charge d'usine	R-32 / 1,5 kg	
	Charge réfrigérant additionnelle (à partir de 15 m)	20,0 g/m	
	Diamètre tuyau liquide / gaz (OD)	Ø6,35 mm / Ø15,9 mm	
Distance max. verticale / totale	30 m / 50 m		
Unité intérieure	Volume réservoir ECS	190 L	240 L
	Matériau réservoir ECS	Acier inoxydable SUS 316 L	
	Isolation (épaisseur)	Polyuréthane injecté (45 mm)	
	Protection cathodique	Non requis	
	Diamètre circuit chauffage	G1"	
	Diamètre circuit ECS	G3/4"	
	Vase d'expansion inclus	8,0 L	
	Pression disponible max. pompe	8,5 m	
	Poids à vide net / total	138,6 kg / 153,8 kg	155,3 kg / 170,2 kg
	Puissance sonore	38 dB	38 dB
	Alimentation	220-240 V / 1 / 50 Hz	
	Puissance nominale	3,10 kW	
	Intensité maximale	14,30 A	
	Fusible recommandé	C16 A	
	Résistance électrique backup	3,0 kW	
Température impulsion	Chauffage et ECS	+25 ~ +65 °C	
	Refroidissement	+5 ~ +25 °C	
	Chauffage	-25 ~ +35 °C	
Plage de travail	ECS	-25 ~ +43 °C	
	Refroidissement	-5 ~ +43 °C	

NOTES:
 (1) Les données et spécifications présentes sur cette fiche peuvent varier sans préavis.
 (2) Les images sur cette fiche sont indicatives et peuvent être différentes de la machine finale.

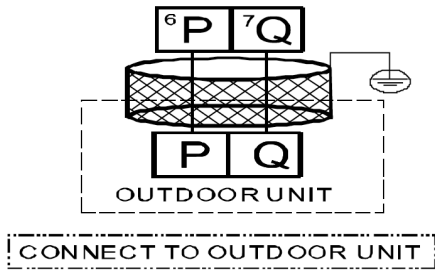
DIMENSIONS ET DISTANCES INSTALLATION UNITÉ INTÉRIURE



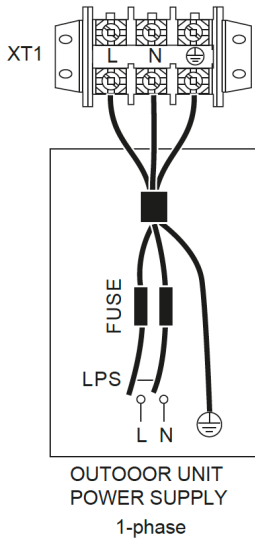
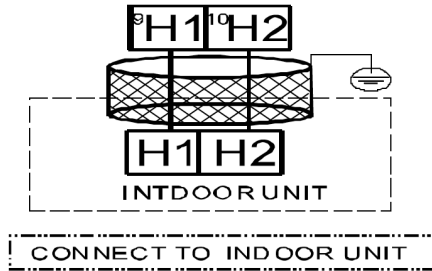
DIMENSIONS ET DISTANCES INSTALLATION UNITÉ EXTÉRIURE



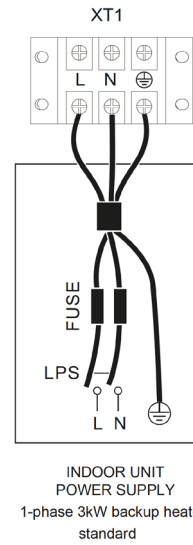
CONNEXION ÉLECTRIQUE



Internal machine parallel



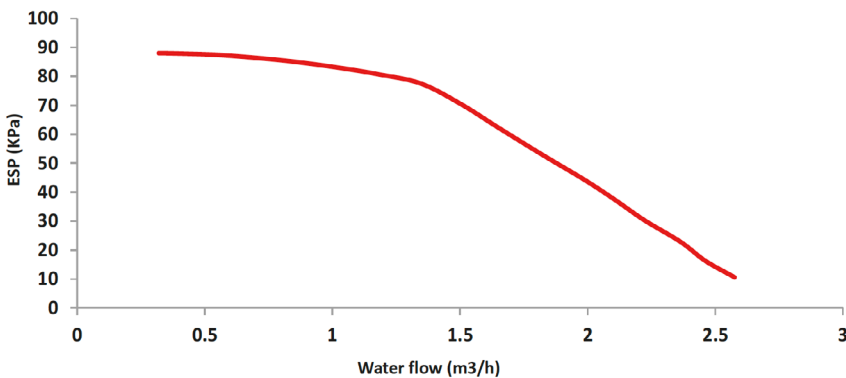
Unité	4 kW
Protecteur contre la surintensité max. (MOP) (A)	18 A
Taille du câble (mm ²)	4,0 mm ²



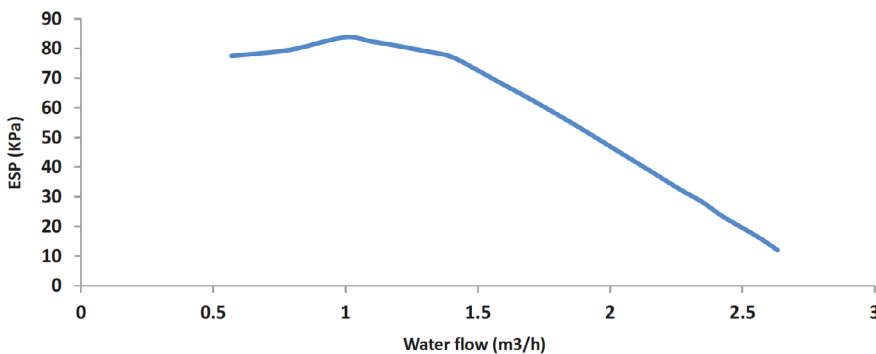
Unité	3 kW - 1 PH
Taille du câble	4,0 mm ²

COURBE DE POMPE

With 190L water tank



With 240L water tank



PERFORMANCES

	Chauffage				Refrigeración	
	A+7°C Capacité kW / W+35°C COP	A+7°C Capacité kW / W+55°C COP	A-7°C Capacité kW / W+35°C COP	A-7°C Capacité kW / W+55°C COP	A+35°C Capacité kW / W+18°C EER	A+35°C Capacité kW / W+7°C EER
M-Theri A 4 L/XL	4,25 / 5,20	4,40 / 2,95	4,70 / 3,10	4,00 / 1,95	4,50 / 5,55	4,70 / 3,45

RENDEMENTS ACS CERTIFIÉS PAR KEYMARK

	Classe énergétique ACS	Profil ACS	SCOP ACS / Climat moyen	SCOP ACS / Climat chaud
M-Theri A 4 L/XL	A+	L / XL	3,10 / 3,34	3,80 / 4,24

PERFORMANCE DE CHAUFFAGE CERTIFIÉE KEYMARK

	Température moyenne de chauffage W35°C SCOP / ηs	Température moyenne de chauffage W55°C SCOP / ηs
M-Theri A 4 L/XL	4,85 / 191	3,31 / 130

PRESSION SONORE

	Pression sonore Unité extérieure dB(A)	Pression sonore Unité intérieure dB(A)
M-Theri A 4 L/XL	44	25 (L) / 25 (XL)

M-Theri A Set Bibloc Intégrée

FICHE PRODUIT



Produit certifié par:

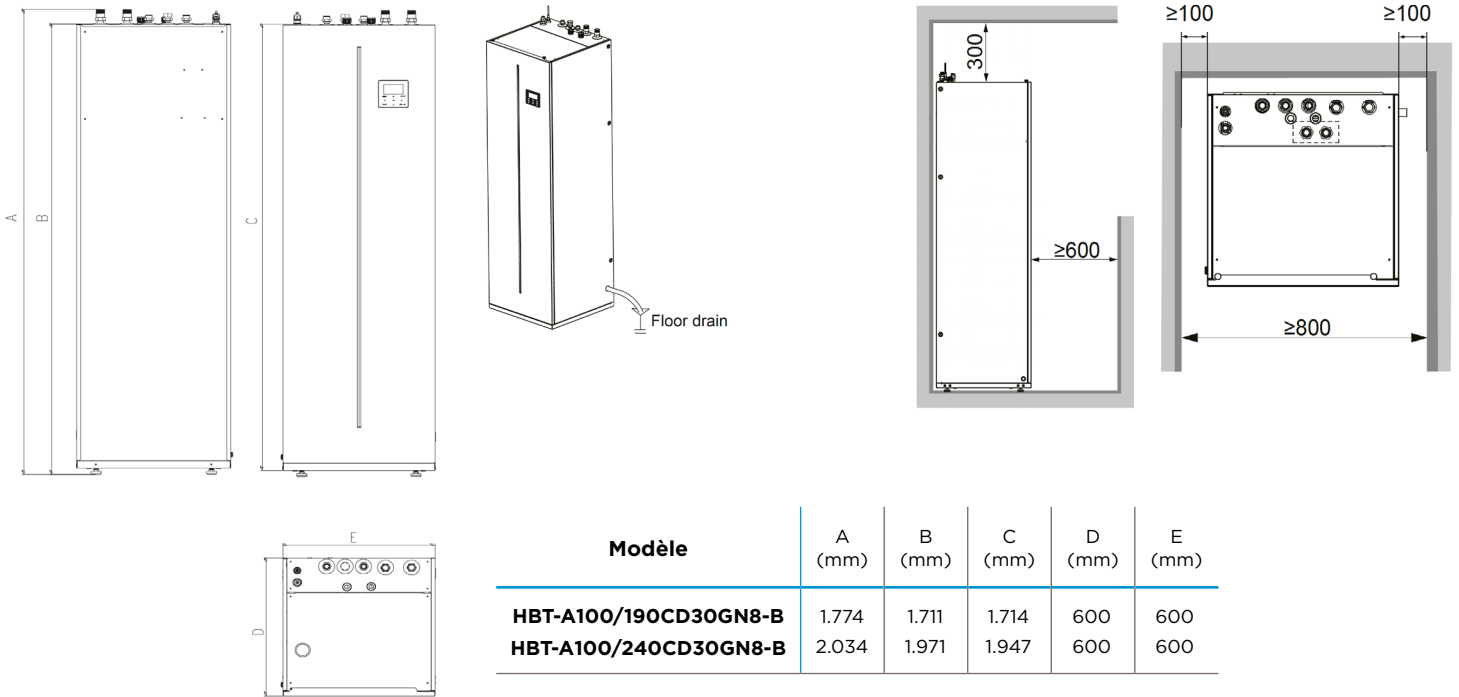


CARACTÉRISTIQUES

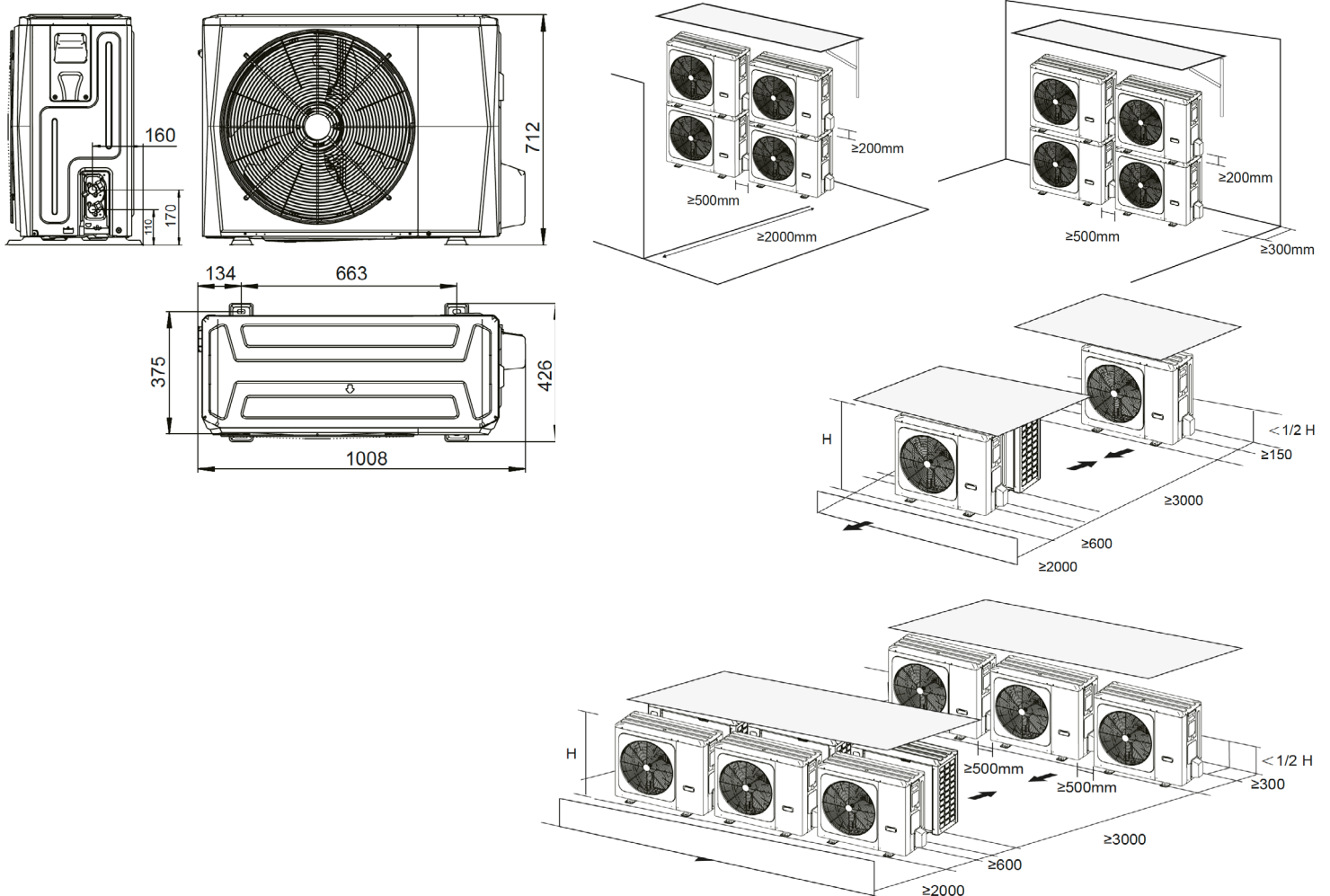
Modèle	Ensemble	M-THERI A 6 L	M-THERI A 6 XL
	Unité intérieure	HBT-A100/190CD30GN8-B	HBT-A100/240CD30GN8-B
	Unité extérieure	MHA-V6W/D2N8-B	
Unité extérieure	Poids net / total	60,0 kg / 65,5 kg	
	Raccordement de purge	DN32 mm	
	Puissance sonore	58 dB(A)	
	Alimentation	220-240 V / 1 / 50 Hz	
	Intensité maximale	18,0 A	
	Fusible recommandé	D20 A	
	Réfrigérant / Charge d'usine	R-32 / 1,5 kg	
	Charge réfrigérant additionnelle (à partir de 15 m)	20,0 g/m	
	Diamètre tuyau liquide / gaz (OD)	Ø6,35 mm / Ø15,9 mm	
Distance max. verticale / totale	30 m / 50 m		
Unité intérieure	Volume réservoir ECS	190 L	240 L
	Matériau réservoir ECS	Acier inoxydable SUS 316 L	
	Isolation (épaisseur)	Polyuréthane injecté (45 mm)	
	Protection cathodique	Non requis	
	Diamètre circuit chauffage	G1"	
	Diamètre circuit ECS	G3/4"	
	Vase d'expansion inclus	8,0 L	
	Pression disponible max. pompe	8,5 m	
	Poids à vide net / total	138,6 kg / 153,8 kg	155,3 kg / 170,2 kg
	Puissance sonore	38 dB	38 dB
	Alimentation	220-240 V / 1 / 50 Hz	
	Puissance nominale	3,10 kW	
	Intensité maximale	14,30 A	
	Fusible recommandé	C16 A	
	Résistance électrique backup	3,0 kW	
Température impulsion	Chauffage et ECS	+25 ~ +65 °C	
	Refroidissement	+5 ~ +25 °C	
	Chauffage	-25 ~ +35 °C	
Plage de travail	ECS	-25 ~ +43 °C	
	Refroidissement	-5 ~ +43 °C	

NOTES:
 (1) Les données et spécifications présentes sur cette fiche peuvent varier sans préavis.
 (2) Les images sur cette fiche sont indicatives et peuvent être différentes de la machine finale.

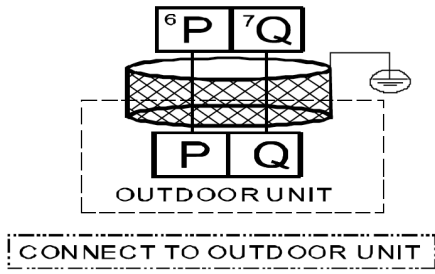
DIMENSIONS ET DISTANCES INSTALLATION UNITÉ INTÉRIURE



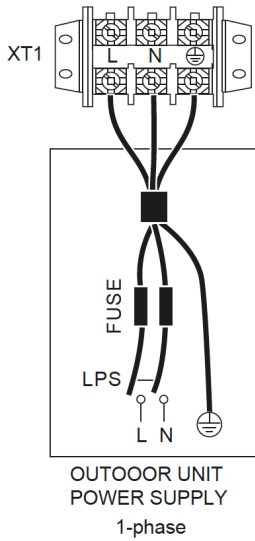
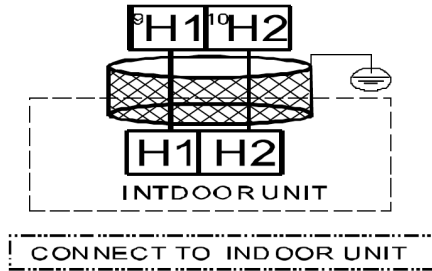
DIMENSIONS ET DISTANCES INSTALLATION UNITÉ EXTÉRIURE



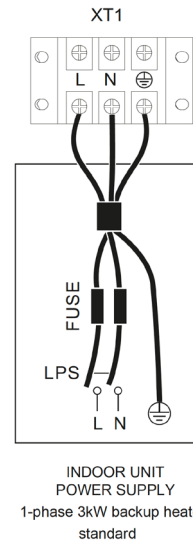
CONNEXION ÉLECTRIQUE



Internal machine parallel



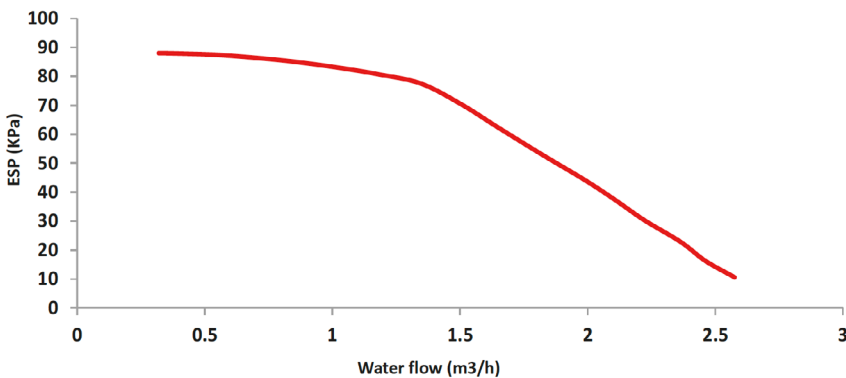
Unité	6 kW
Protecteur contre la surintensité max. (MOP) (A)	18 A
Taille du câble (mm ²)	4,0 mm ²



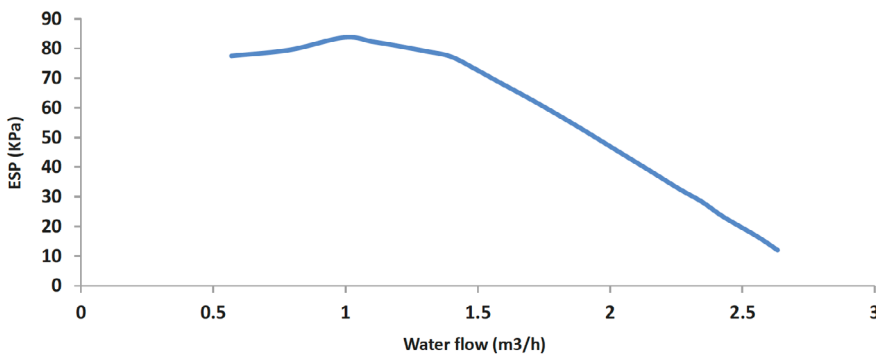
Unité	3 kW - 1 PH
Taille du câble	4,0 mm ²

COURBE DE POMPE

With 190L water tank



With 240L water tank



PERFORMANCES

	Chauffage				Refrigeración	
	A+7°C Capacité kW / W+35°C COP	A+7°C Capacité kW / W+55°C COP	A-7°C Capacité kW / W+35°C COP	A-7°C Capacité kW / W+55°C COP	A+35°C Capacité kW / W+18°C EER	A+35°C Capacité kW / W+7°C EER
M-Theri A 6 L/XL	6,20 / 5,00	6,00 / 3,00	6,00 / 3,00	5,15 / 2,00	6,55 / 4,90	7,00 / 3,00

RENDEMENTS ACS CERTIFIÉS PAR KEYMARK

	Classe énergétique ACS	Profil ACS	SCOP ACS / Climat moyen	SCOP ACS / Climat chaud
M-Theri A 6 L/XL	A+	L / XL	3,10 / 3,34	3,80 / 4,24

PERFORMANCE DE CHAUFFAGE CERTIFIÉE KEYMARK

	Température moyenne de chauffage W35°C SCOP / ηs	Température moyenne de chauffage W55°C SCOP / ηs
M-Theri A 6 L/XL	4,95 / 195	3,52 / 138

PRESSION SONORE

	Pression sonore Unité extérieure dB(A)	Pression sonore Unité intérieure dB(A)
M-Theri A 6 L/XL	45	25 (L) / 25 (XL)

M-Theri A Set Bibloc Intégrée

FICHE PRODUIT



Produit certifié par:

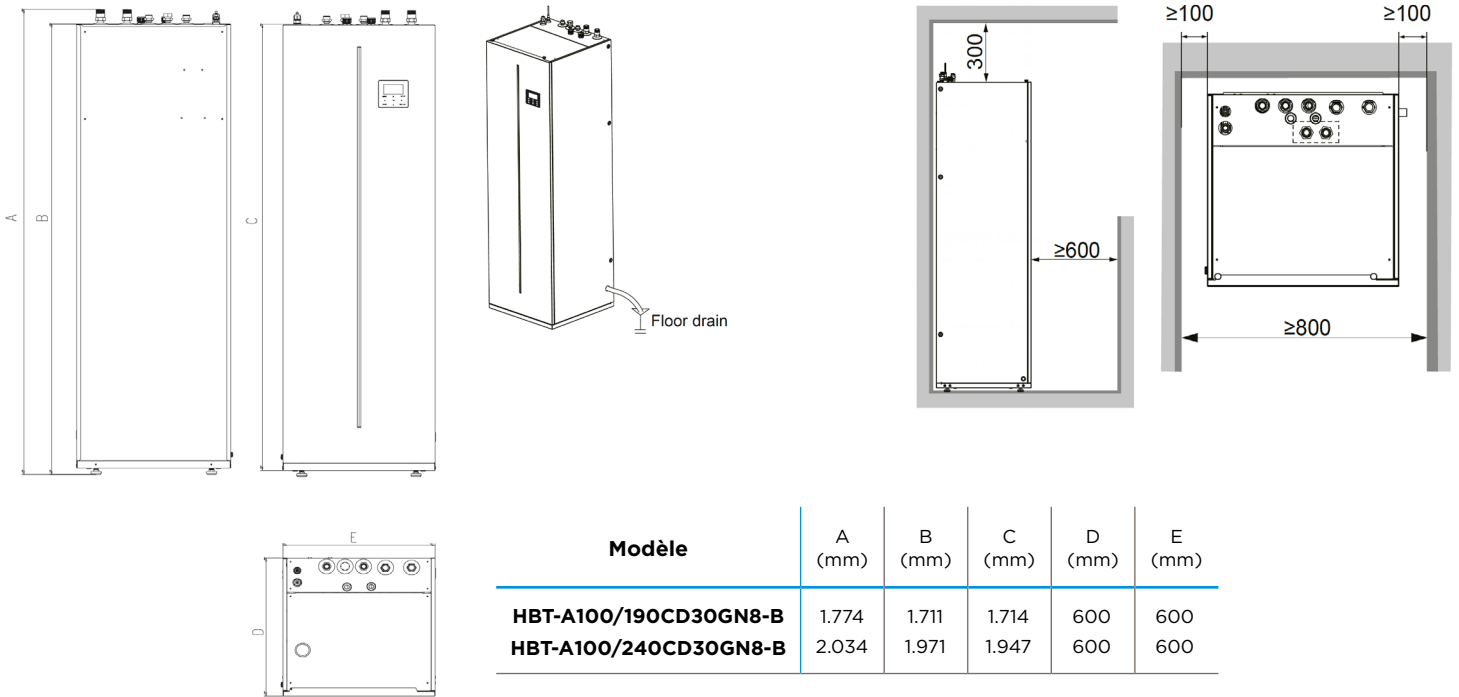


CARACTÉRISTIQUES

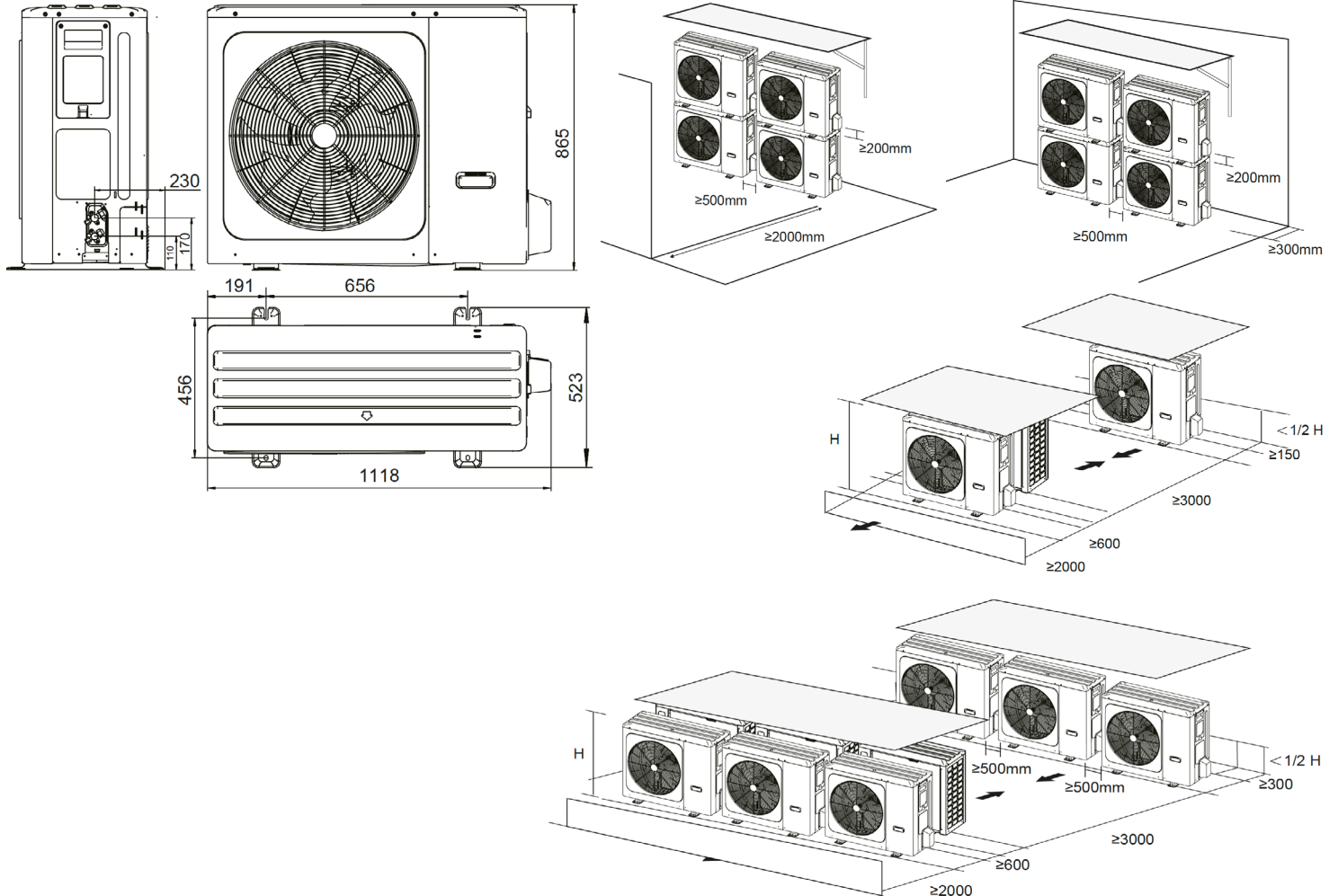
Modèle	Ensemble	M-THERI A 8 L	M-THERI A 8 XL
	Unité intérieure	HBT-A100/190CD30GN8-B	HBT-A100/240CD30GN8-B
	Unité extérieure	MHA-V8W/D2N8-B	
Unité extérieure	Poids net / total	78,5 kg / 92,0 kg	
	Raccordement de purge	DN32 mm	
	Puissance sonore	59 dB(A)	
	Alimentation	220-240 V / 1 / 50 Hz	
	Intensité maximale	19,0 A	
	Fusible recommandé	D20 A	
	Réfrigérant / Charge d'usine	R-32 / 1,65 kg	
	Charge réfrigérant additionnelle (à partir de 15 m)	38,0 g/m	
	Diamètre tuyau liquide / gaz (OD)	Ø9,52 mm / Ø15,9 mm	
Distance max. verticale / totale	30 m / 50 m		
Unité intérieure	Volume réservoir ECS	190 L	240 L
	Matériau réservoir ECS	Acier inoxydable SUS 316 L	
	Isolation (épaisseur)	Polyuréthane injecté (45 mm)	
	Protection cathodique	Non requis	
	Diamètre circuit chauffage	G1"	
	Diamètre circuit ECS	G3/4"	
	Vase d'expansion inclus	8,0 L	
	Pression disponible max. pompe	8,5 m	
	Poids à vide net / total	138,6 kg / 153,8 kg	155,3 kg / 170,2 kg
	Puissance sonore	40 dB	40 dB
	Alimentation	220-240 V / 1 / 50 Hz	
	Puissance nominale	3,10 kW	
	Intensité maximale	14,30 A	
	Fusible recommandé	C16 A	
Résistance électrique backup	3,0 kW		
Débit d'eau nominal	1,4 m³/h		
Plage de débit d'eau	0,4 - 2,1 m³/h		
Température impulsion	Chauffage et ECS	+25 - +65 °C	
	Refroidissement	+5 - +25 °C	
Plage de travail	Chauffage	-25 - +35 °C	
	ECS	-25 - +43 °C	
	Refroidissement	-5 - +43 °C	

NOTES:
 (1) Les données et spécifications présentes sur cette fiche peuvent varier sans préavis.
 (2) Les images sur cette fiche sont indicatives et peuvent être différentes de la machine finale.

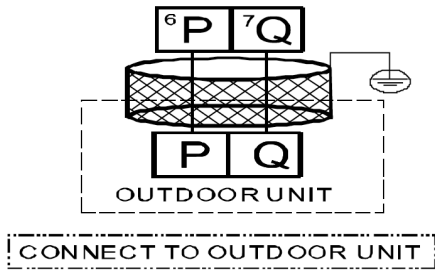
DIMENSIONS ET DISTANCES INSTALLATION UNITÉ INTÉRIURE



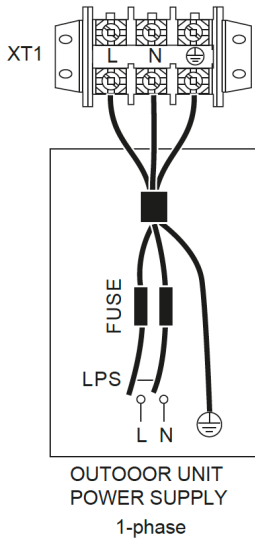
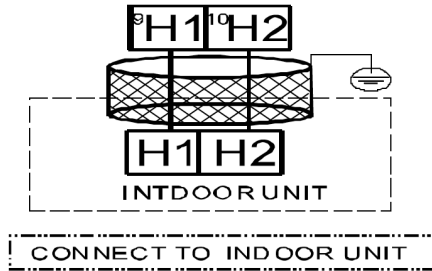
DIMENSIONS ET DISTANCES INSTALLATION UNITÉ EXTÉRIURE



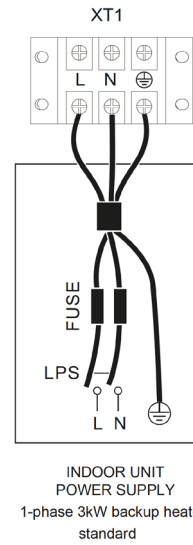
CONNEXION ÉLECTRIQUE



Internal machine parallel



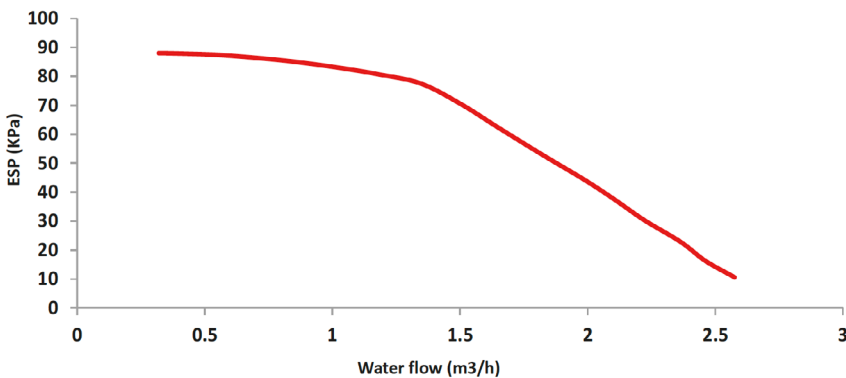
Unité	8 kW
Protecteur contre la surintensité max. (MOP) (A)	19 A
Taille du câble (mm ²)	4,0 mm ²



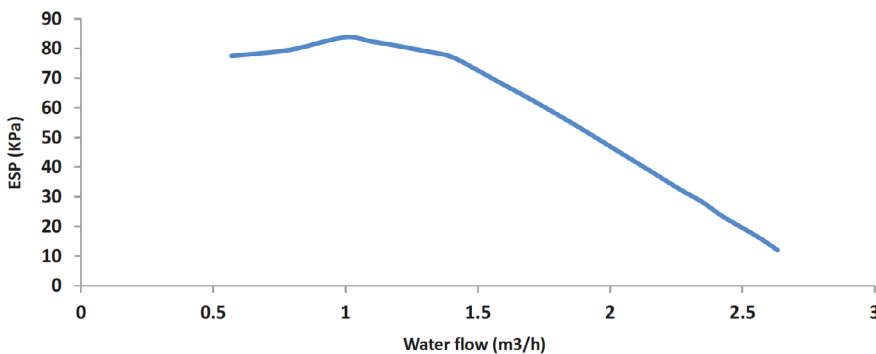
Unité	3 kW - 1 PH
Taille du câble	4,0 mm ²

COURBE DE POMPE

With 190L water tank



With 240L water tank



PERFORMANCES

	Chauffage				Refrigeración	
	A+7°C Capacité kW / W+35°C COP	A+7°C Capacité kW / W+55°C COP	A-7°C Capacité kW / W+35°C COP	A-7°C Capacité kW / W+55°C COP	A+35°C Capacité kW / W+18°C EER	A+35°C Capacité kW / W+7°C EER
M-Theri A 8 L/XL	8,30 / 5,20	7,50 / 3,18	7,00 / 3,20	6,15 / 2,05	8,40 / 5,05	7,40 / 3,38

RENDEMENTS ACS CERTIFIÉS PAR KEYMARK

	Classe énergétique ACS	Profil ACS	SCOP ACS / Climat moyen	SCOP ACS / Climat chaud
M-Theri A 8 L/XL	A+	L / XL	3,02 / 3,36	3,66 / 4,18

PERFORMANCE DE CHAUFFAGE CERTIFIÉE KEYMARK

	Température moyenne de chauffage W35°C SCOP / ηs	Température moyenne de chauffage W55°C SCOP / ηs
M-Theri A 8 L/XL	5,21 / 205	3,36 / 132

PRESSION SONORE

	Pression sonore Unité extérieure dB(A)	Pression sonore Unité intérieure dB(A)
M-Theri A 8 L/XL	46	25 (L) / 25 (XL)

M-Theri A Set Bibloc Intégrée

FICHE PRODUIT



Produit certifié par:



CARACTÉRISTIQUES

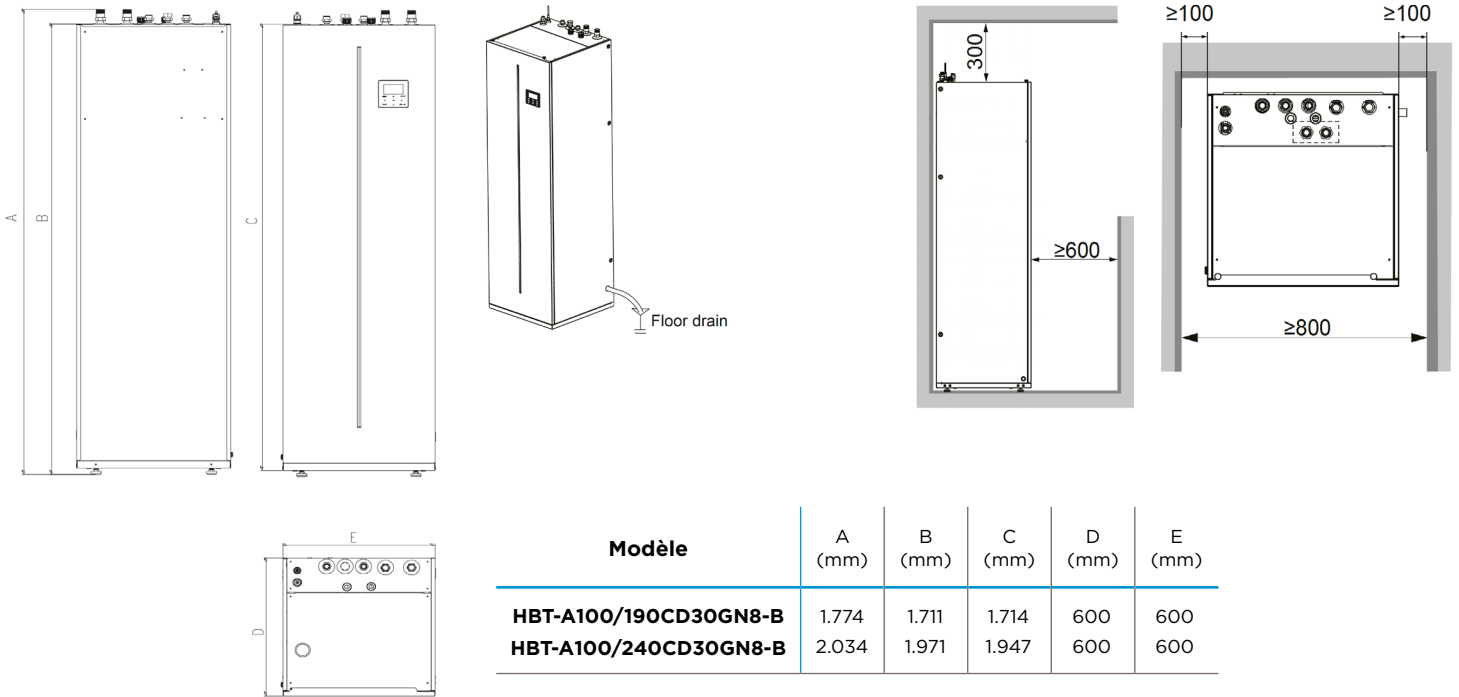
Modèle	Ensemble	M-THERI A 10 L	M-THERI A 10 XL
	Unité intérieure	HBT-A100/190CD30GN8-B	HBT-A100/240CD30GN8-B
	Unité extérieure	MHA-V10W/D2N8-B	
Unité extérieure	Poids net / total	78,5 kg / 92,0 kg	
	Raccordement de purge	DN32 mm	
	Puissance sonore	60 dB(A)	
	Alimentation	220-240 V / 1 / 50 Hz	
	Intensité maximale	19,0 A	
	Fusible recommandé	D20 A	
	Réfrigérant / Charge d'usine	R-32 / 1,65 kg	
	Charge réfrigérant additionnelle (à partir de 15 m)	38,0 g/m	
	Diamètre tuyau liquide / gaz (OD)	Ø9,52 mm / Ø15,9 mm	
	Distance max. verticale / totale	30 m / 50 m	
Unité intérieure	Volume réservoir ECS	190 L	240 L
	Matériau réservoir ECS	Acier inoxydable SUS 316 L	
	Isolation (épaisseur)	Polyuréthane injecté (45 mm)	
	Protection cathodique	Non requis	
	Diamètre circuit chauffage	G1"	
	Diamètre circuit ECS	G3/4"	
	Vase d'expansion inclus	8,0 L	
	Pression disponible max. pompe	8,5 m	
	Poids à vide net / total	138,6 kg / 153,8 kg	155,3 kg / 170,2 kg
	Puissance sonore	40 dB	40 dB
	Alimentation	220-240 V / 1 / 50 Hz	
	Puissance nominale	3,10 kW	
	Intensité maximale	14,30 A	
	Fusible recommandé	C16 A	
	Résistance électrique backup	3,0 kW	
Température impulsion	Chauffage et ECS	+25 ~ +65 °C	
	Refroidissement	+5 ~ +25 °C	
	Chauffage	-25 ~ +35 °C	
Plage de travail	ECS	-25 ~ +43 °C	
	Refroidissement	-5 ~ +43 °C	

NOTES:

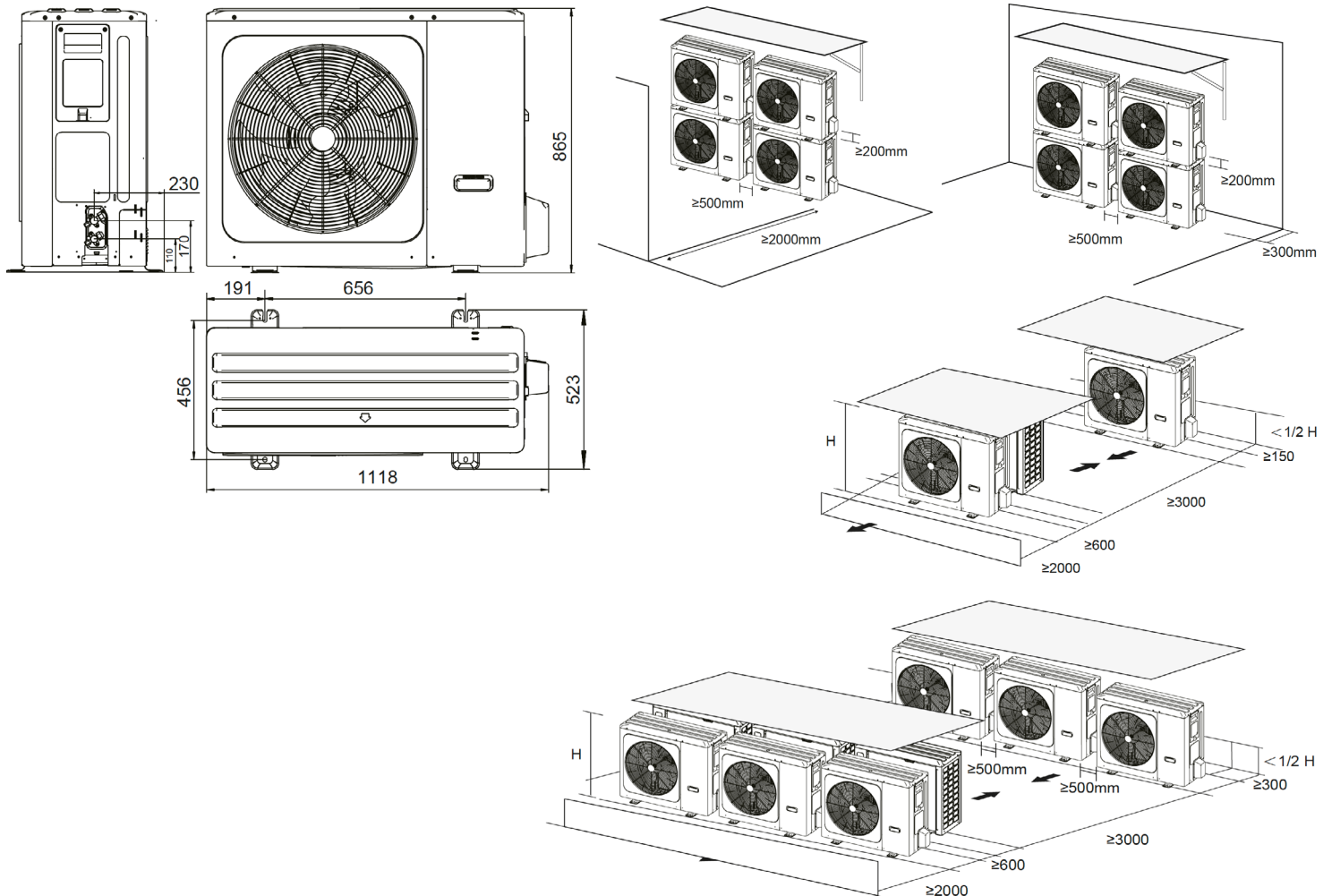
(1) Les données et spécifications présentes sur cette fiche peuvent varier sans préavis.

(2) Les images sur cette fiche sont indicatives et peuvent être différentes de la machine finale.

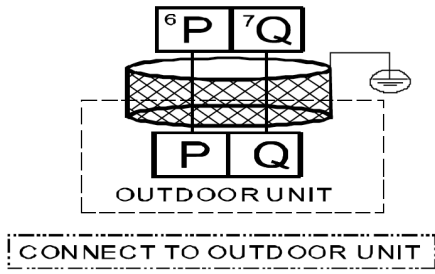
DIMENSIONS ET DISTANCES INSTALLATION UNITÉ INTÉRIURE



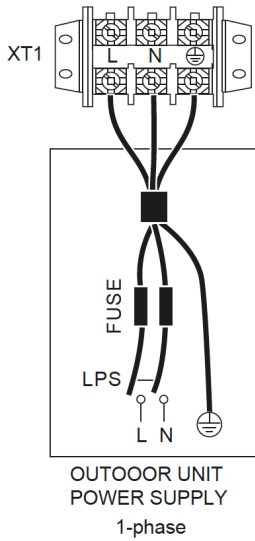
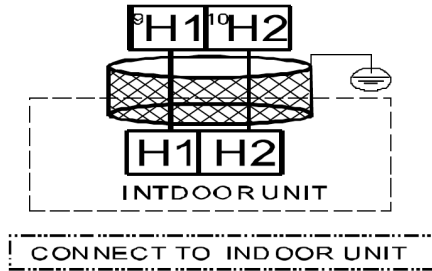
DIMENSIONS ET DISTANCES INSTALLATION UNITÉ EXTÉRIURE



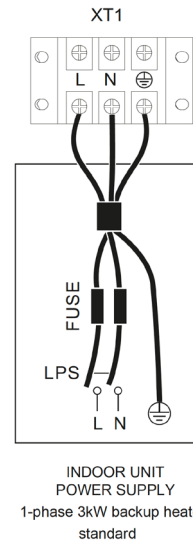
CONNEXION ÉLECTRIQUE



Internal machine parallel



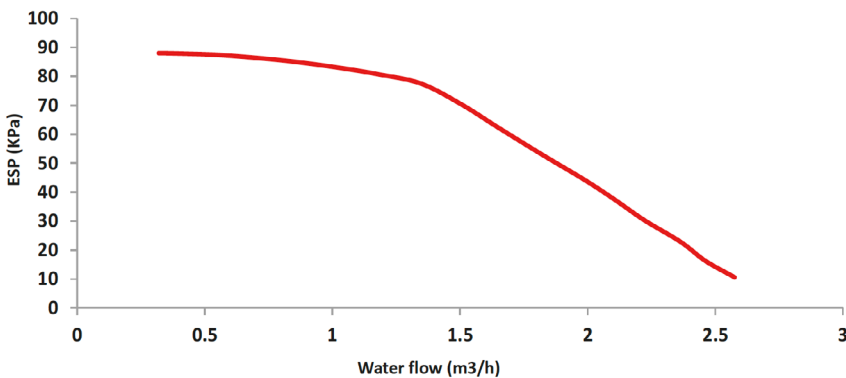
Unité	10 kW
Protecteur contre la surintensité max. (MOP) (A)	19 A
Taille du câble (mm ²)	4,0 mm ²



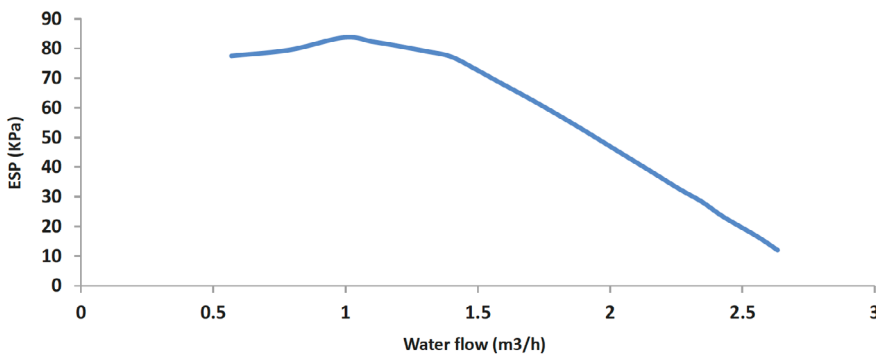
Unité	3 kW - 1 PH
Taille du câble	4,0 mm ²

COURBE DE POMPE

With 190L water tank



With 240L water tank



PERFORMANCES

	Chauffage				Refrigeración	
	A+7°C Capacité kW / W+35°C COP	A+7°C Capacité kW / W+55°C COP	A-7°C Capacité kW / W+35°C COP	A-7°C Capacité kW / W+55°C COP	A+35°C Capacité kW / W+18°C EER	A+35°C Capacité kW / W+7°C EER
M-Theri A 10 L/XL	10,00 / 5,00	9,50 / 3,10	8,00 / 3,05	6,85 / 2,00	10,00 / 4,80	8,20 / 3,30

RENDEMENTS ACS CERTIFIÉS PAR KEYMARK

	Classe énergétique ACS	Profil ACS	SCOP ACS / Climat moyen	SCOP ACS / Climat chaud
M-Theri A 10 L/XL	A+	L / XL	3,02 / 3,36	3,66 / 4,18

PERFORMANCE DE CHAUFFAGE CERTIFIÉE KEYMARK

	Température moyenne de chauffage W35°C SCOP / ηs	Température moyenne de chauffage W55°C SCOP / ηs
M-Theri A 10 L/XL	5,20 / 205	3,49 / 137

PRESSION SONORE

	Pression sonore Unité extérieure dB(A)	Pression sonore Unité intérieure dB(A)
M-Theri A 10 L/XL	48	25 (L) / 25 (XL)

M-Theri A Set Bibloc Intégrée

FICHE PRODUIT



Produit certifié par:

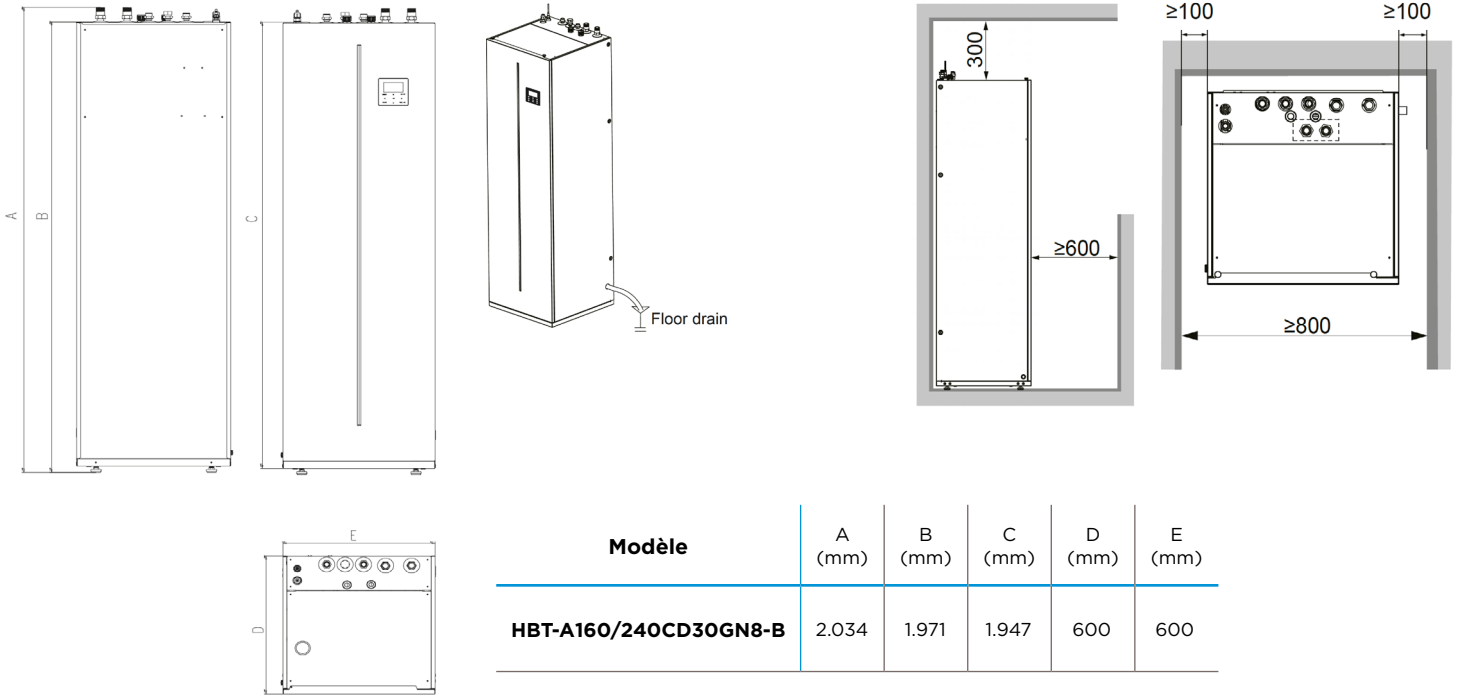


CARACTÉRISTIQUES

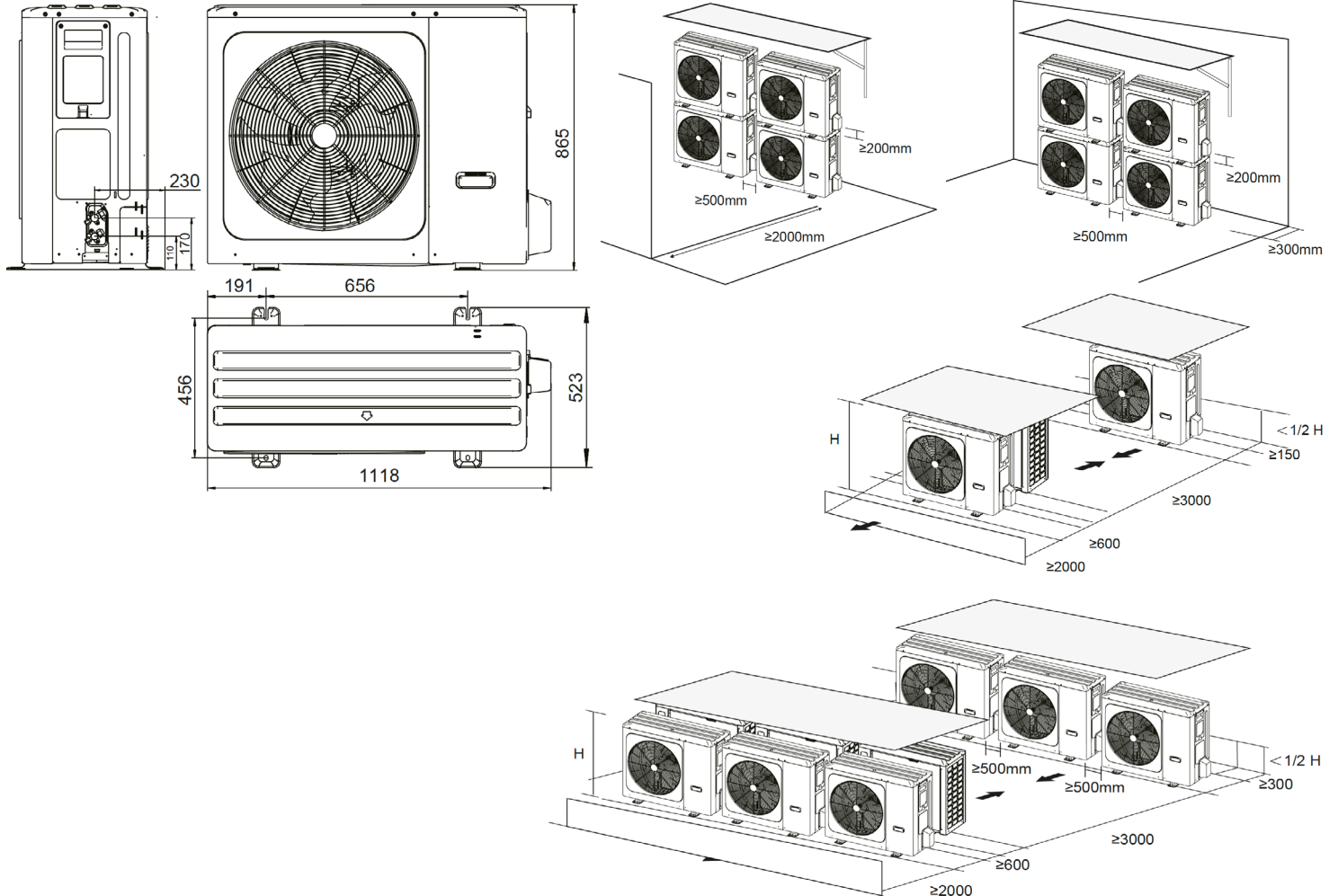
Modèle	Ensemble	M-THERI A 12 XL
	Unité intérieure	HBT-A160/240CD30GN8-B
	Unité extérieure	MHA-V12W/D2N8-B
Unité extérieure	Poids net / total	100 kg / 113,5 kg
	Raccordement de purge	DN32 mm
	Puissance sonore	64 dB(A)
	Alimentation	220-240 V / 1 / 50 Hz
	Intensité maximale	30,0 A
	Fusible recommandé	D32 A
	Réfrigérant / Charge d'usine	R-32 / 1,84 kg
	Charge réfrigérant additionnelle (à partir de 15 m)	38,0 g/m
	Diamètre tuyau liquide / gaz (OD)	Ø9,52 mm / Ø15,9 mm
	Distance max. verticale / totale	30 m / 50 m
Unité intérieure	Volume réservoir ECS	240 L
	Matériau réservoir ECS	Acier inoxydable SUS 316 L
	Isolation (épaisseur)	Polyuréthane injecté (45 mm)
	Protection cathodique	Non requis
	Diamètre circuit chauffage	G1"
	Diamètre circuit ECS	G3/4"
	Vase d'expansion inclus	8,0 L
	Pression disponible max. pompe	8,5 m
	Poids à vide net / total	157,3 kg / 172,2 kg
	Puissance sonore	44 dB
	Alimentation	220-240 V / 1 / 50 Hz
	Puissance nominale	3,10 kW
	Intensité maximale	14,30 A
	Fusible recommandé	C16 A
	Résistance électrique backup	3,0 kW
Température impulsion	Chauffage et ECS	+25 ~ +65 °C
	Refroidissement	+5 ~ +25 °C
	Chauffage	-25 ~ +35 °C
Plage de travail	ECS	-25 ~ +43 °C
	Refroidissement	-5 ~ +43 °C

NOTES:
 (1) Les données et spécifications présentes sur cette fiche peuvent varier sans préavis.
 (2) Les images sur cette fiche sont indicatives et peuvent être différentes de la machine finale.

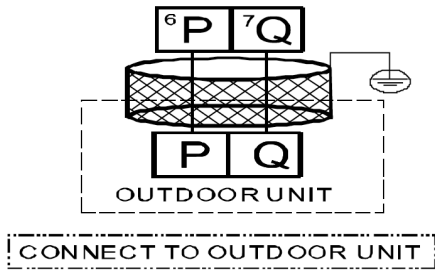
DIMENSIONS ET DISTANCES INSTALLATION UNITÉ INTÉRIURE



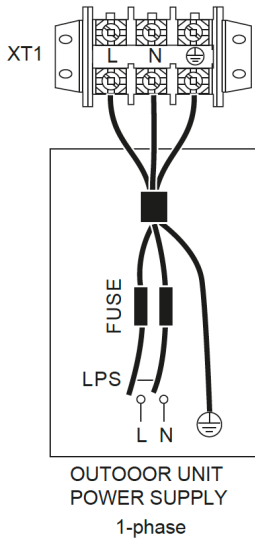
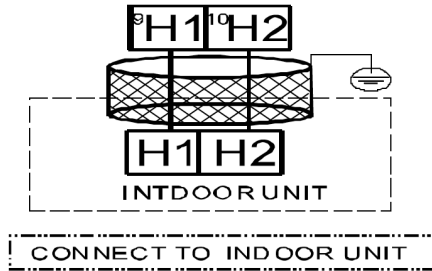
DIMENSIONS ET DISTANCES INSTALLATION UNITÉ EXTÉRIURE



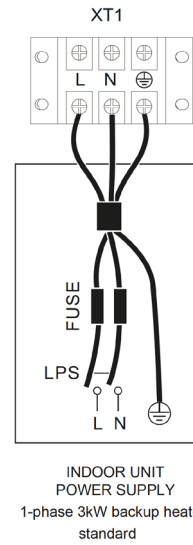
CONNEXION ÉLECTRIQUE



Internal machine parallel



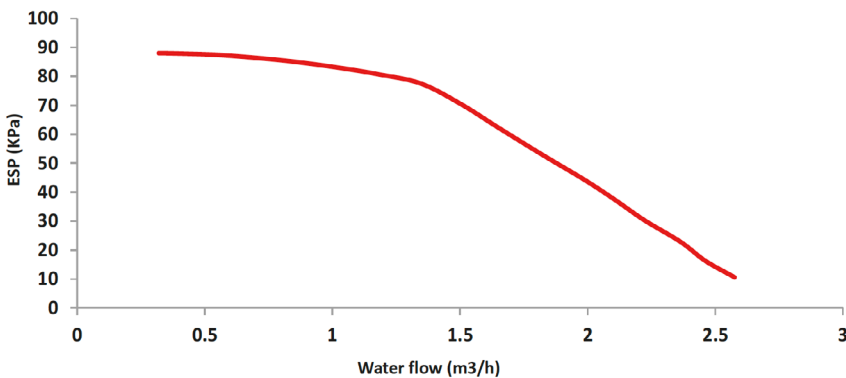
Unité	12 kW
Protecteur contre la surintensité max. (MOP) (A)	30 A
Taille du câble (mm ²)	6,0 mm ²



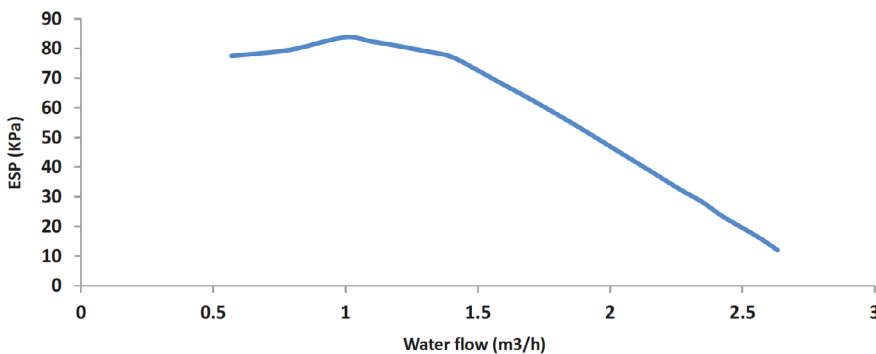
Unité	3 kW - 1 PH
Taille du câble	4,0 mm ²

COURBE DE POMPE

With 190L water tank



With 240L water tank



PERFORMANCES

	Chauffage				Refrigeración	
	A+7°C Capacité kW / W+35°C COP	A+7°C Capacité kW / W+55°C COP	A-7°C Capacité kW / W+35°C COP	A-7°C Capacité kW / W+55°C COP	A+35°C Capacité kW / W+18°C EER	A+35°C Capacité kW / W+7°C EER
M-Theri A 12 XL	12,10 / 4,95	12,00 / 3,10	10,00 / 3,00	9,80 / 2,05	12,00 / 4,00	11,60 / 2,75

RENDEMENTS ACS CERTIFIÉS PAR KEYMARK

	Classe énergétique ACS	Profil ACS	SCOP ACS / Climat moyen	SCOP ACS / Climat chaud
M-Theri A 12 XL	A+	XL	3,00	3,73

PERFORMANCE DE CHAUFFAGE CERTIFIÉE KEYMARK

	Température moyenne de chauffage W35°C SCOP / ηs	Température moyenne de chauffage W55°C SCOP / ηs
M-Theri A 12 L/XL	4,81 / 189	3,45 / 135

PRESSION SONORE

	Pression sonore Unité extérieure dB(A)	Pression sonore Unité intérieure dB(A)
M-Theri A 12 XL	50	29

M-Theri A Set Bibloc Intégrée

FICHE PRODUIT



Produit certifié par:

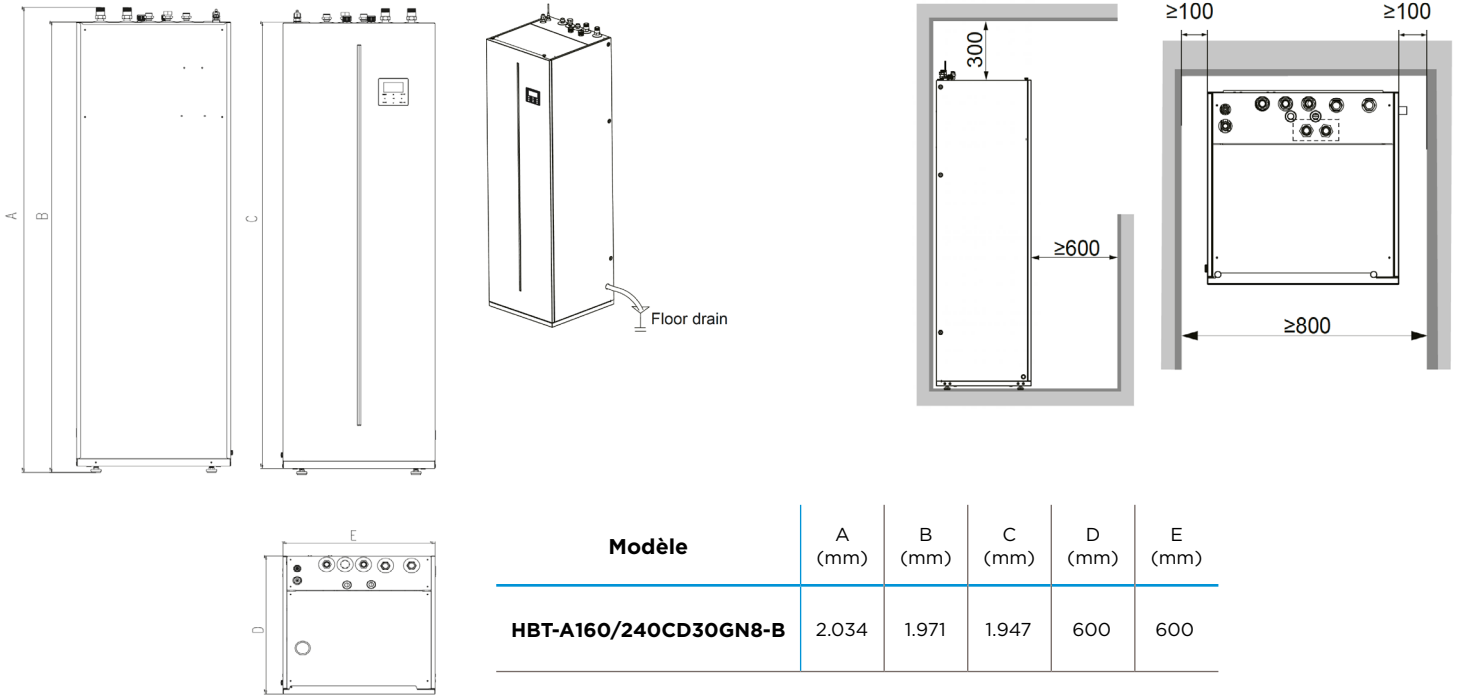


CARACTÉRISTIQUES

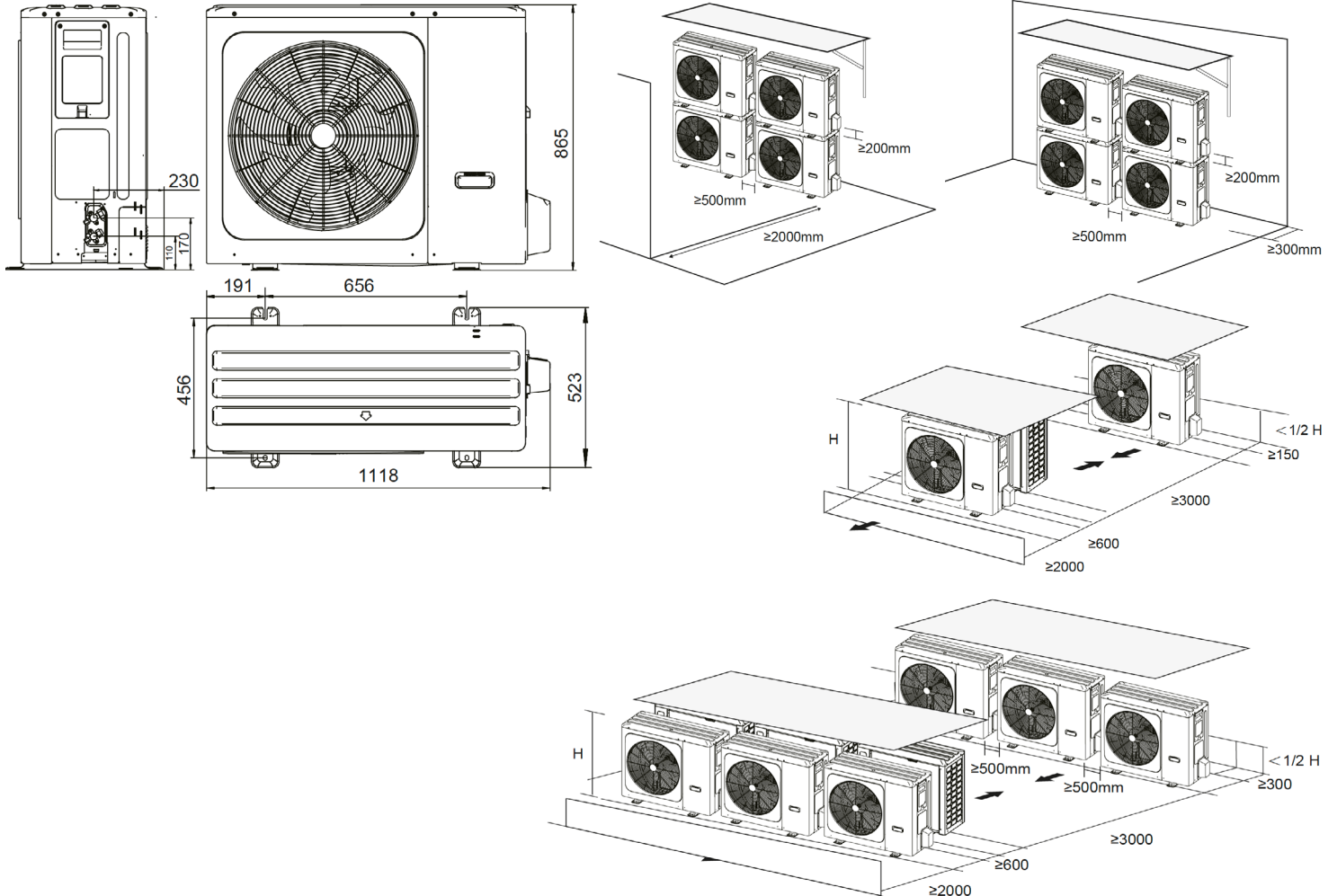
Modèle	Ensemble	M-THERI A 14 XL	
	Unité intérieure	HBT-A160/240CD30GN8-B	
	Unité extérieure	MHA-V14W/D2N8-B	
Unité extérieure	Poids net / total	100 kg / 113,5 kg	
	Raccordement de purge	DN32 mm	
	Puissance sonore	65 dB(A)	
	Alimentation	220-240 V / 1 / 50 Hz	
	Intensité maximale	30,0 A	
	Fusible recommandé	D32 A	
	Réfrigérant / Charge d'usine	R-32 / 1,84 kg	
	Charge réfrigérant additionnelle (à partir de 15 m)	38,0 g/m	
	Diamètre tuyau liquide / gaz (OD)	Ø9,52 mm / Ø15,9 mm	
	Distance max. verticale / totale	30 m / 50 m	
Unité intérieure	Volume réservoir ECS	240 L	
	Matériau réservoir ECS	Acier inoxydable SUS 316 L	
	Isolation (épaisseur)	Polyuréthane injecté (45 mm)	
	Protection cathodique	Non requis	
	Diamètre circuit chauffage	G1"	
	Diamètre circuit ECS	G3/4"	
	Vase d'expansion inclus	8,0 L	
	Pression disponible max. pompe	8,5 m	
	Poids à vide net / total	157,3 kg / 172,2 kg	
	Puissance sonore	44 dB	
	Alimentation	220-240 V / 1 / 50 Hz	
	Puissance nominale	3,10 kW	
	Intensité maximale	14,30 A	
	Fusible recommandé	C16 A	
	Résistance électrique backup	3,0 kW	
Température impulsion	Chauffage et ECS	+25 ~ +65 °C	
	Refroidissement	+5 ~ +25 °C	
	Plage de travail	Chauffage	-25 ~ +35 °C
		ECS	-25 ~ +43 °C
Refroidissement		-5 ~ +43 °C	

NOTES:
 (1) Les données et spécifications présentes sur cette fiche peuvent varier sans préavis.
 (2) Les images sur cette fiche sont indicatives et peuvent être différentes de la machine finale.

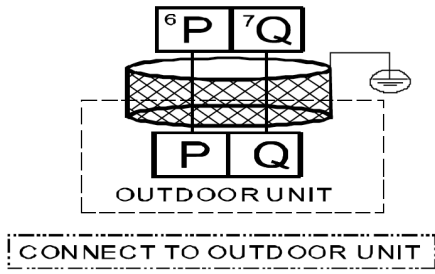
DIMENSIONS ET DISTANCES INSTALLATION UNITÉ INTÉRIURE



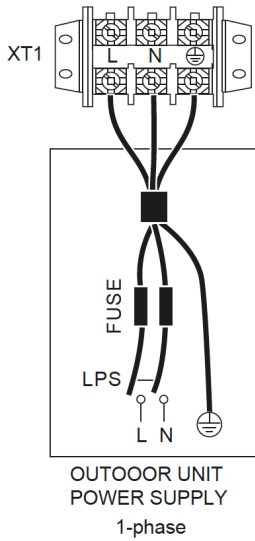
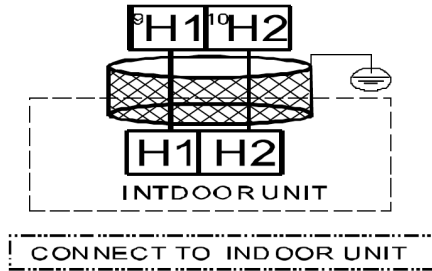
DIMENSIONS ET DISTANCES INSTALLATION UNITÉ EXTÉRIURE



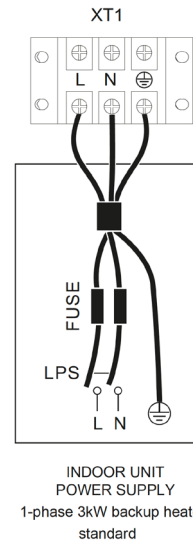
CONNEXION ÉLECTRIQUE



Internal machine parallel



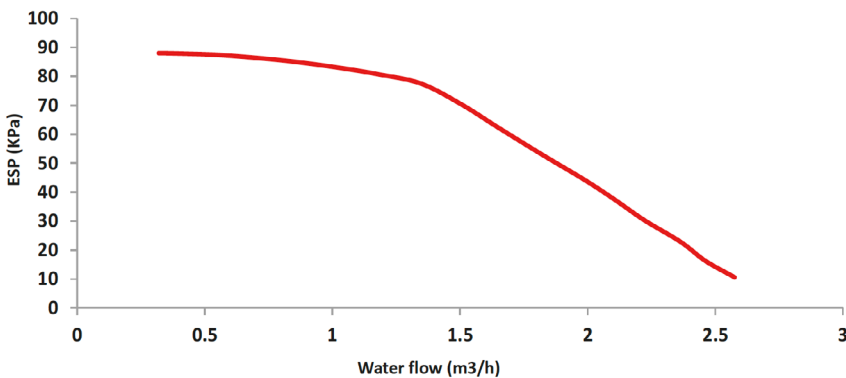
Unité	14 kW
Protecteur contre la surintensité max. (MOP) (A)	30 A
Taille du câble (mm ²)	6,0 mm ²



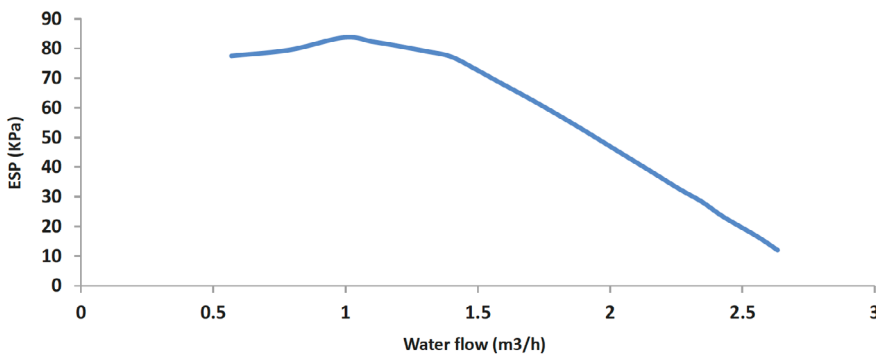
Unité	3 kW - 1 PH
Taille du câble	4,0 mm ²

COURBE DE POMPE

With 190L water tank



With 240L water tank



PERFORMANCES

	Chauffage				Refrigeración	
	A+7°C Capacité kW / W+35°C COP	A+7°C Capacité kW / W+55°C COP	A-7°C Capacité kW / W+35°C COP	A-7°C Capacité kW / W+55°C COP	A+35°C Capacité kW / W+18°C EER	A+35°C Capacité kW / W+7°C EER
M-Theri A 14/14T XL	14,50 / 4,70	13,80 / 3,00	12,00 / 2,85	11,00 / 2,05	13,50 / 3,60	12,70 / 2,55

RENDEMENTS ACS CERTIFIÉS PAR KEYMARK

	Classe énergétique ACS	Profil ACS	SCOP ACS / Climat moyen	SCOP ACS / Climat chaud
M-Theri A 14/14T XL	A+	XL	3,00	3,73

PERFORMANCE DE CHAUFFAGE CERTIFIÉE KEYMARK

	Température moyenne de chauffage W35°C SCOP / ηs	Température moyenne de chauffage W55°C SCOP / ηs
M-Theri A 14/14T XL	4,72 / 186	3,47 / 136

PRESSION SONORE

	Pression sonore Unité extérieure dB(A)	Pression sonore Unité intérieure dB(A)
M-Theri A 14/14T XL	51 (230V) / 51(380V)	29

M-Theri A Set Bibloc Intégrée

FICHE PRODUIT



Produit certifié par:

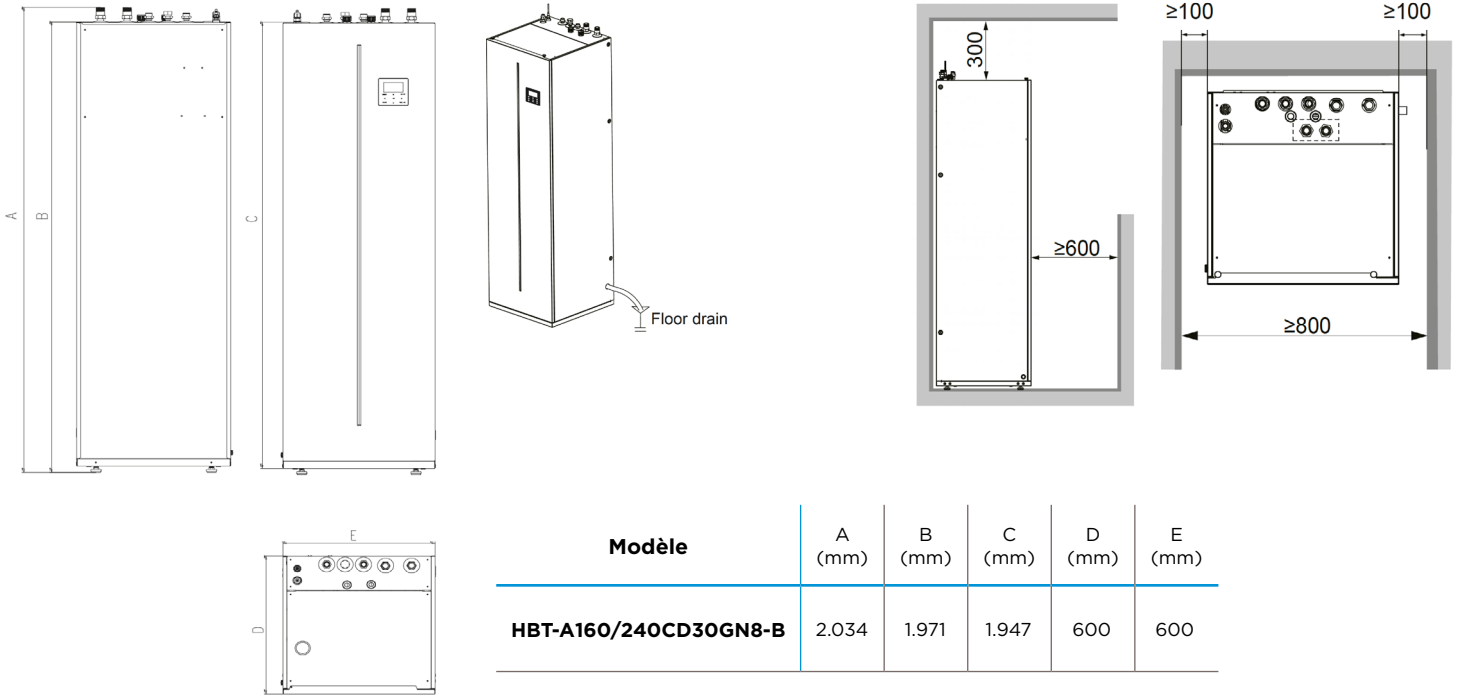


CARACTÉRISTIQUES

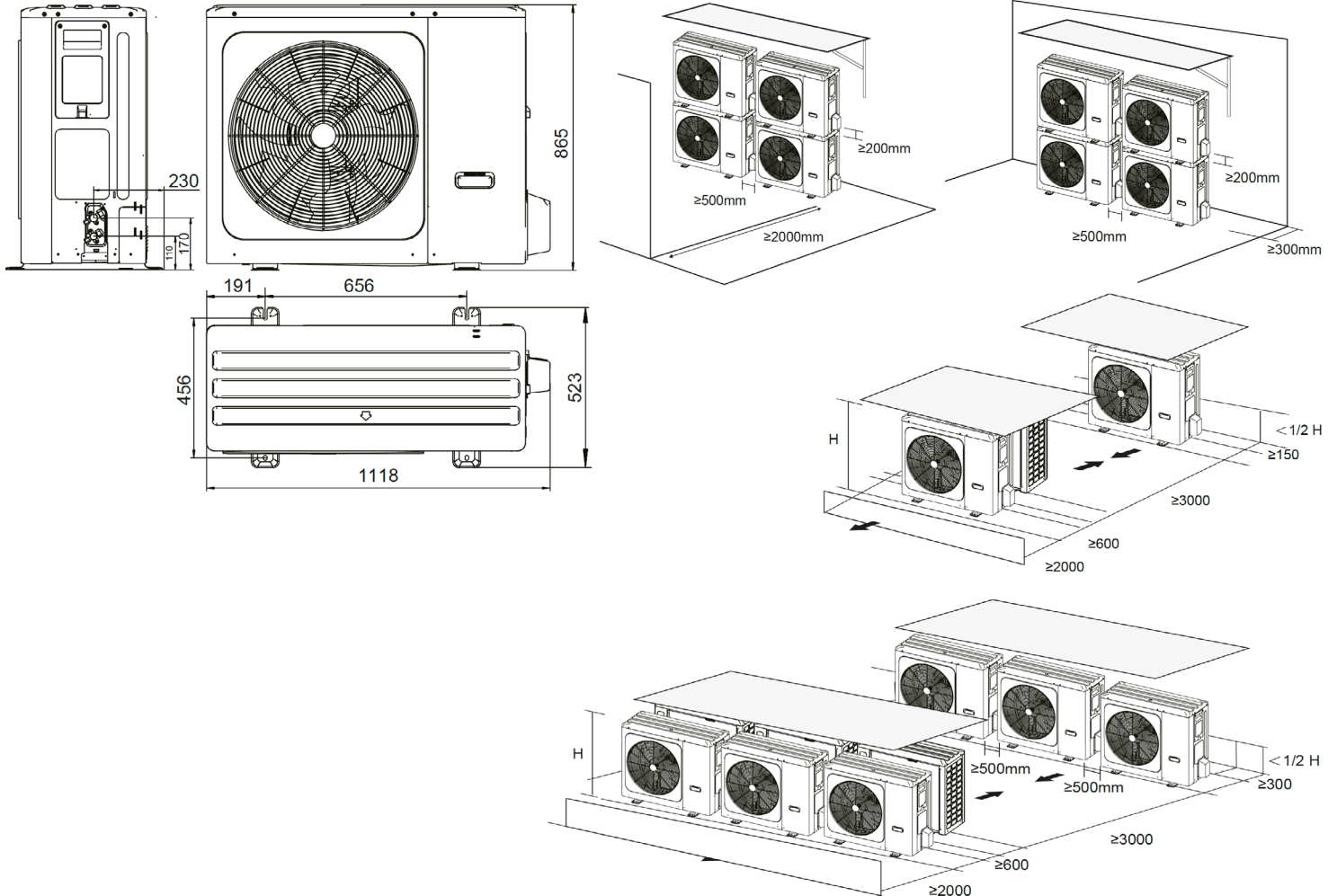
Modèle	Ensemble	M-THERI A 16 XL	
	Unité intérieure	HBT-A160/240CD30GN8-B	
	Unité extérieure	MHA-V16W/D2N8-B	
Unité extérieure	Poids net / total	100 kg / 113,5 kg	
	Raccordement de purge	DN32 mm	
	Puissance sonore	68 dB(A)	
	Alimentation	220-240 V / 1 / 50 Hz	
	Intensité maximale	30,0 A	
	Fusible recommandé	D32 A	
	Réfrigérant / Charge d'usine	R-32 / 1,84 kg	
	Charge réfrigérant additionnelle (à partir de 15 m)	38,0 g/m	
	Diamètre tuyau liquide / gaz (OD)	Ø9,52 mm / Ø15,9 mm	
	Distance max. verticale / totale	30 m / 50 m	
Unité intérieure	Volume réservoir ECS	240 L	
	Matériau réservoir ECS	Acier inoxydable SUS 316 L	
	Isolation (épaisseur)	Polyuréthane injecté (45 mm)	
	Protection cathodique	Non requis	
	Diamètre circuit chauffage	G1"	
	Diamètre circuit ECS	G3/4"	
	Vase d'expansion inclus	8,0 L	
	Pression disponible max. pompe	8,5 m	
	Poids à vide net / total	157,3 kg / 172,2 kg	
	Puissance sonore	44 dB	
	Alimentation	220-240 V / 1 / 50 Hz	
	Puissance nominale	3,10 kW	
	Intensité maximale	14,30 A	
	Fusible recommandé	C16 A	
	Résistance électrique backup	3,0 kW	
Température impulsion	Chauffage et ECS	+25 ~ +65 °C	
	Refroidissement	+5 ~ +25 °C	
	Plage de travail	Chauffage	-25 ~ +35 °C
		ECS	-25 ~ +43 °C
Refroidissement		-5 ~ +43 °C	

NOTES:
 (1) Les données et spécifications présentes sur cette fiche peuvent varier sans préavis.
 (2) Les images sur cette fiche sont indicatives et peuvent être différentes de la machine finale.

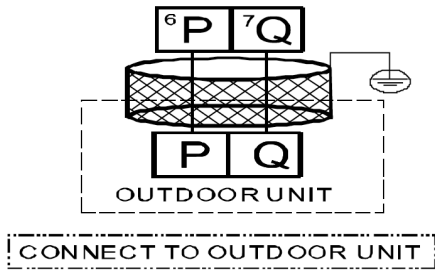
DIMENSIONS ET DISTANCES INSTALLATION UNITÉ INTÉRIURE



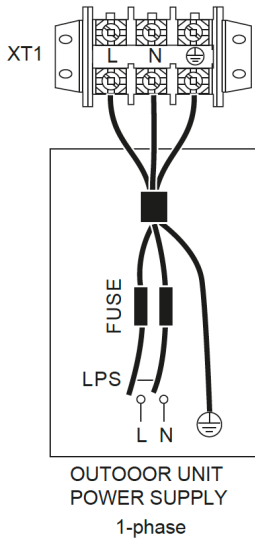
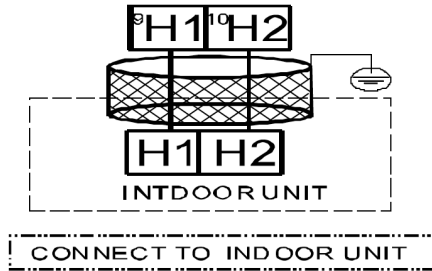
DIMENSIONS ET DISTANCES INSTALLATION UNITÉ EXTÉRIURE



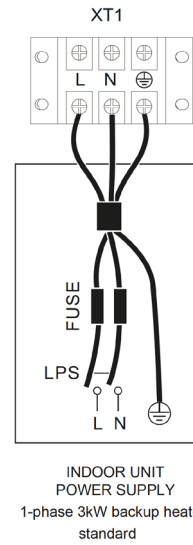
CONNEXION ÉLECTRIQUE



Internal machine parallel



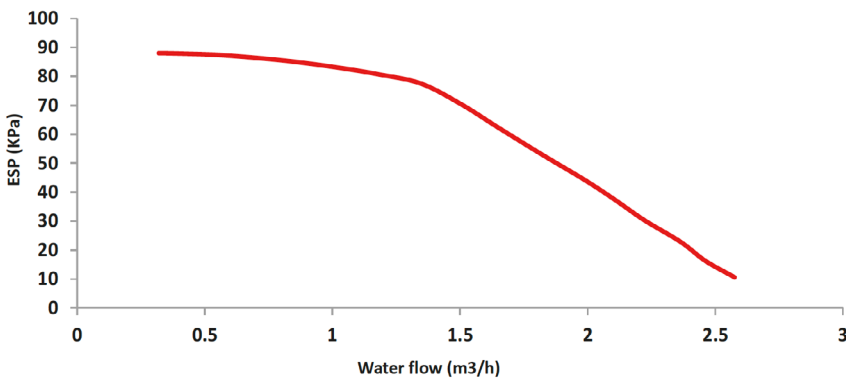
Unité	16 kW
Protecteur contre la surintensité max. (MOP) (A)	30 A
Taille du câble (mm ²)	6,0 mm ²



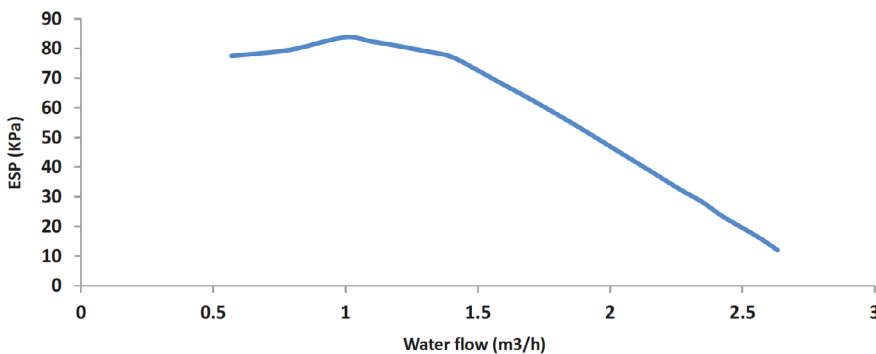
Unité	3 kW - 1 PH
Taille du câble	4,0 mm ²

COURBE DE POMPE

With 190L water tank



With 240L water tank



PERFORMANCES

	Chauffage				Refrigeración	
	A+7°C Capacité kW / W+35°C COP	A+7°C Capacité kW / W+55°C COP	A-7°C Capacité kW / W+35°C COP	A-7°C Capacité kW / W+55°C COP	A+35°C Capacité kW / W+18°C EER	A+35°C Capacité kW / W+7°C EER
M-Theri A 16/16T XL	16,00 / 4,50	16,00 / 2,90	13,10 / 2,70	12,50 / 2,00	14,90 / 3,40	14,00 / 2,45

RENDEMENTS ACS CERTIFIÉS PAR KEYMARK

	Classe énergétique ACS	Profil ACS	SCOP ACS / Climat moyen	SCOP ACS / Climat chaud
M-Theri A 16/16T XL	A+	XL	3,00	3,73

PERFORMANCE DE CHAUFFAGE CERTIFIÉE KEYMARK

	Température moyenne de chauffage W35°C SCOP / ηs	Température moyenne de chauffage W55°C SCOP / ηs
M-Theri A 16/16T XL	4,62 / 182	3,41 / 133

PRESSION SONORE

	Pression sonore Unité extérieure dB(A)	Pression sonore Unité intérieure dB(A)
M-Theri A 16/16T XL	54 (230V) / 55(380V)	29