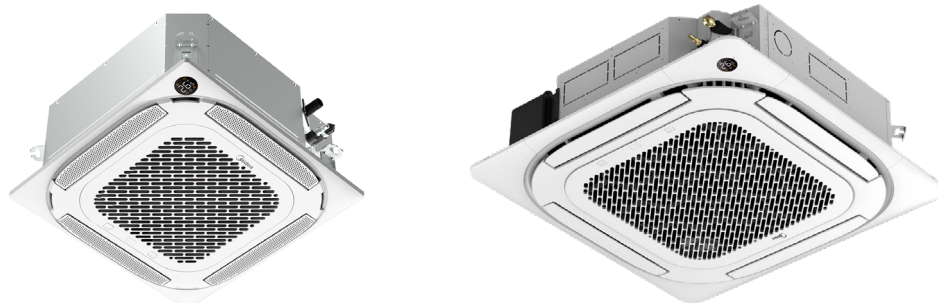


Cassettes 600x600 & 840x840 Multisystème

FICHE PRODUIT



RG10N3(2HS)/BGEF
Télécommande incluse

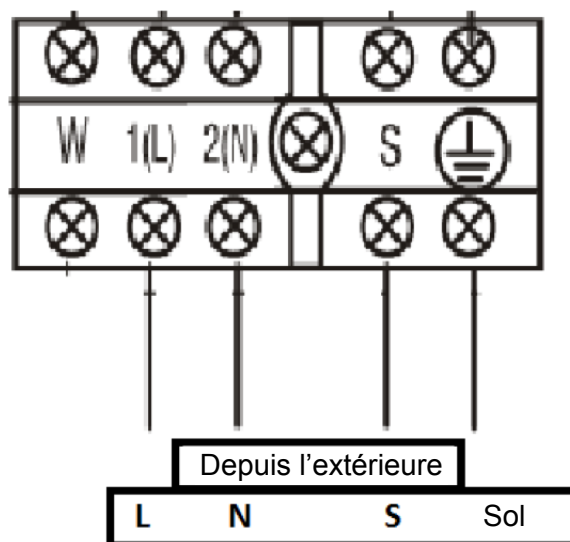
Produit certifié par:



CARACTÉRISTIQUES

Modèle	MCA4U-07NX	MCA4U-09NX	MCA4U-12NX	MCA4U-18NX	MCD-24NX
Puissance frigorifique	2,05 kW	2,63 kW	3,52 kW	5,28 kW	7,03 kW
Puissance calorifique	2,64 kW	2,93 kW	3,81 kW	5,57 kW	7,62 kW
Débit d'air	330/520/620 m ³ /h	330/520/620 m ³ /h	330/520/620 m ³ /h	300 / 540 / 660 m ³ /h	1.000/1.140/1.300 m ³ /h
Pression sonore	31.5 / 38.5 / 42 dB(A)	31.5 / 38.5 / 42 dB(A)	31.5 / 38.5 / 42 dB(A)	31.5 / 38.5 / 42 dB(A)	39,5/42,5/45,5 dB(A)
Alimentation	220-240 V / 1 / 50 H				
Câble interconnexion	(3+T)x2,50 mm ²	(3+T)x2,50 mm ²	(3+T)x2,50 mm ²	(3+T)x2,50 mm ²	(3+T)x2,50 mm ²
Tuyau réfrigérants	Ø1/4" / Ø3/8"	Ø1/4" / Ø3/8"	Ø1/4" / Ø3/8"	Ø1/4" / Ø1/2"	Ø3/8" / Ø5/8"

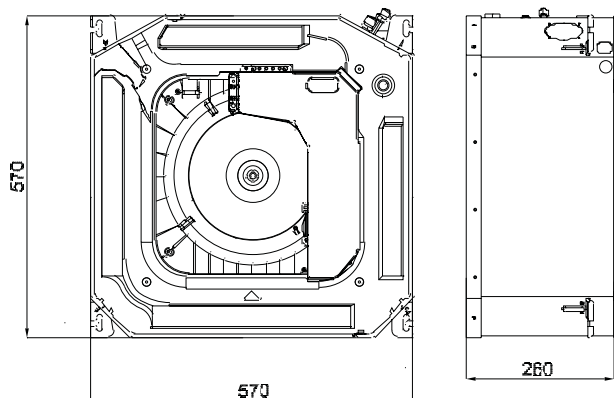
SCHÉMA CONNEXIONS



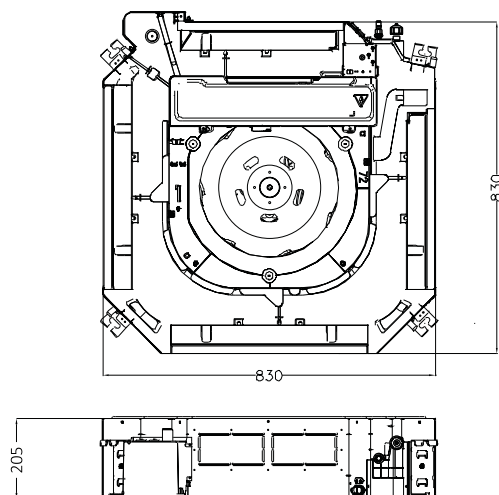
NOTES:
(1) Les données et spécifications présentes sur cette fiche peuvent varier sans préavis.
(2) Les images sur cette fiche sont indicatives et peuvent être différentes de la machine finale.

DIMENSIONS ET POIDS UNITÉ INTÉRIURE

Modèle	Poids
MCA4U-07NX	16,10 kg
MCA4U-09NX	16,10 kg
MCA4U-12NX	16,10 kg
MCA4U-18NX	16,20 kg

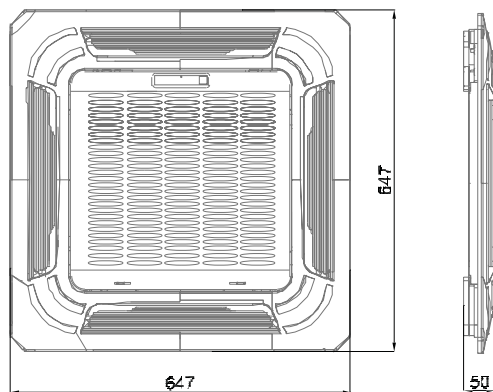


Modèle	Poids
MCD-24NX	21,60 kg



DIMENSIONS ET POIDS FAÇADE

Modèle	Poids
MCP-600B	2,50 kg



Modèle	Poids
MCP-840B	6 kg

