

M-Thermon A Set Monobloc

FICHE PRODUIT



Télécommande incluse

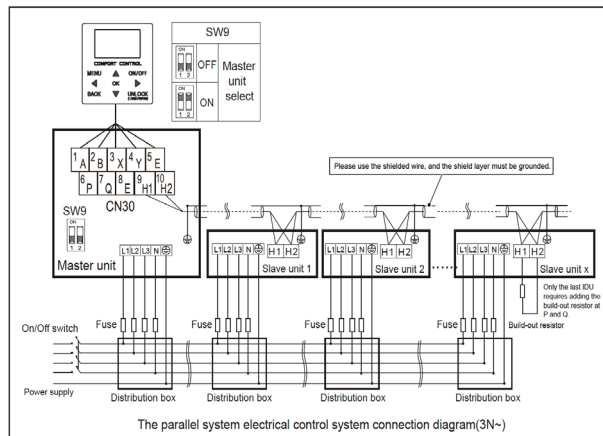
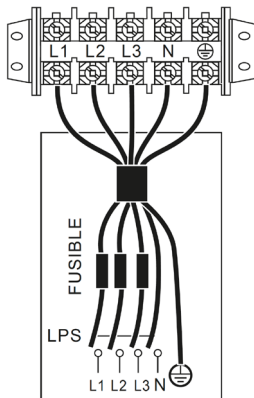
Produit certifié par:



CARACTÉRISTIQUES

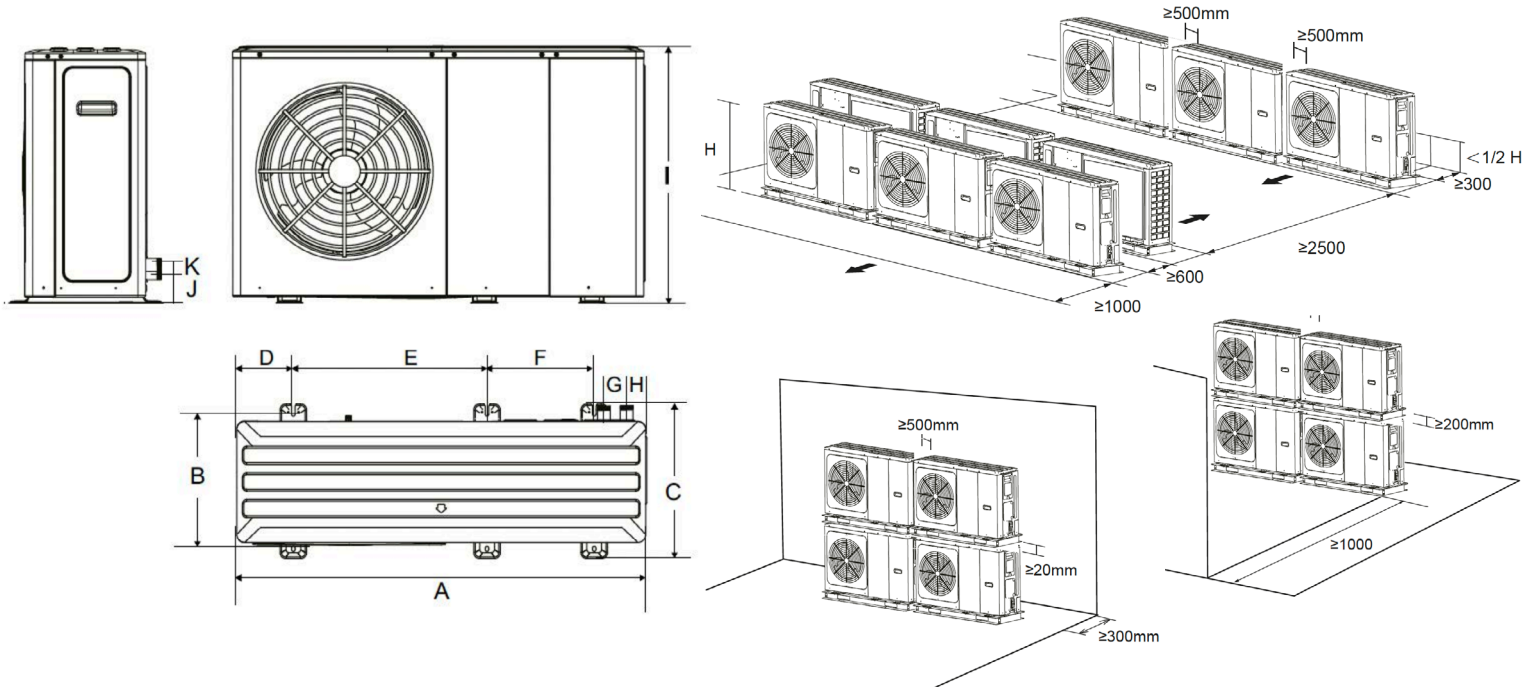
Modèle	Ensemble	M-THERMON A 12T
	Unité extérieure	MHC-V12W/D2RN8-B2ER90
Unité extérieure	Poids net / total	160,0 kg / 188,0 kg
	Diamètre connexions	R5/4"
	Raccordement de purge	DN32 mm
	Vase d'expansion inclus	8,0 L
	Pression disponible max. pompe	8,5 m
	Débit d'eau nominal	2,08 m ³ /h
	Plage de débit d'eau	0,7 ~ 2,5 m ³ /h
	Alimentation	380-415 V / 3 / 50 Hz
	Intensité maximale	27,0 A
	Fusible recommandé	D32 A
Résistance électrique backup	9,0 / 6,0 / 3,0 kW (regulable)	
Réservoir ECS (non inclus)	Surface minimale serpentin ECS	Inoxydable 1,6 m ² Acier émaillé 2,5 m ²
	Volume réservoir recommandée	200 L - 500 L
	Modèle recommandée	BSX270 / BSX475
	Distance max. installation réservoir par rapport à l'unité extérieure	5 m
Température impulsion	Chauffage et ECS	+25 ~ +65 °C
	Refroidissement	+5 ~ +25 °C
Plage de travail	Chauffage	-25 ~ +35 °C
	ECS	-25 ~ +43 °C
	Refroidissement	-5 ~ +43 °C

CONNEXION ÉLECTRIQUE



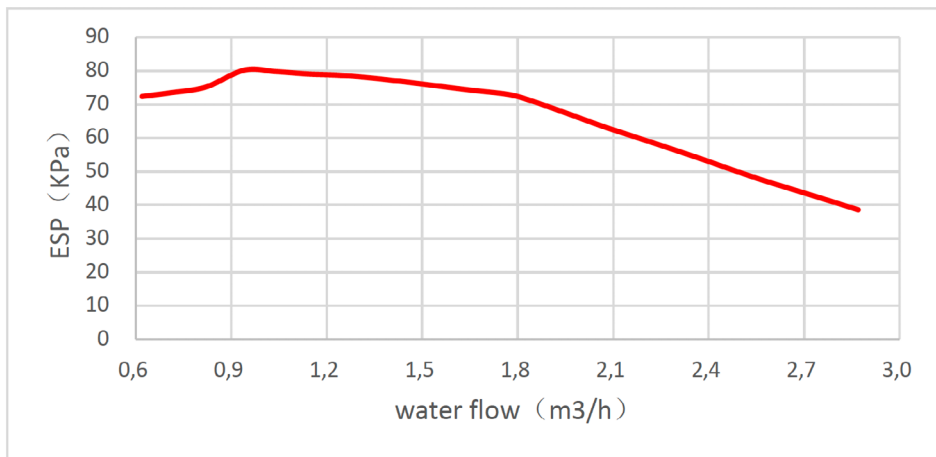
NOTES:
 (1) Les données et spécifications présentes sur cette fiche peuvent varier sans préavis.
 (2) Les images sur cette fiche sont indicatives et peuvent être différentes de la machine finale.

DIMENSIONS ET DISTANCES INSTALLATION



Modelo	A	B	C	D	E	F	G	H	I	J
12 kW	1385	482	526	760	270	60	221	945	182	81

COURBE DE POMPE



Abbreviations:
ESP: External static pressure

PERFORMANCES

	Chauffage				Refrigeración	
	A+7°C Capacité kW / W+35°C COP	A+7°C Capacité kW / W+55°C COP	A-7°C Capacité kW / W+35°C COP	A-7°C Capacité kW / W+55°C COP	A+35°C Capacité kW / W+18°C EER	A+35°C Capacité kW / W+7°C EER
M-Thermon A 12T	12,10 / 4,95	11,90 / 3,05	10,00 / 3,00	9,80 / 2,05	12,00 / 3,95	11,50 / 2,75

PERFORMANCE DE CHAUFFAGE CERTIFIÉE KEYMARK

	Température moyenne de chauffage W35°C SCOP / ηs	Température moyenne de chauffage W55°C SCOP / ηs
M-Thermon A 12T	4,81 / 189	3,45 / 135

PRESSION SONORE

	Pression sonore Unité extérieure dB(A)
M-Thermon A 12T	53,5 (380V)

M-Thermon A Set Monobloc

FICHE PRODUIT



Télécommande incluse

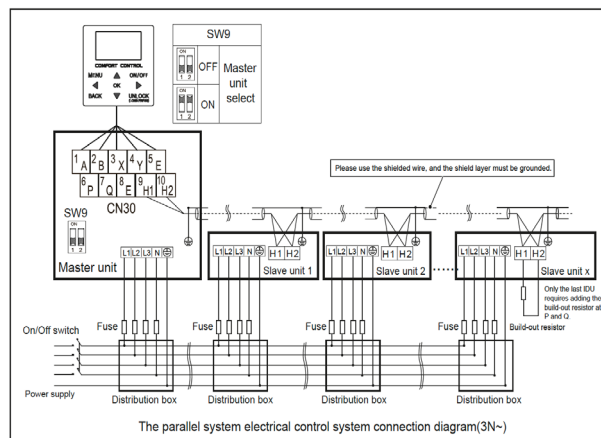
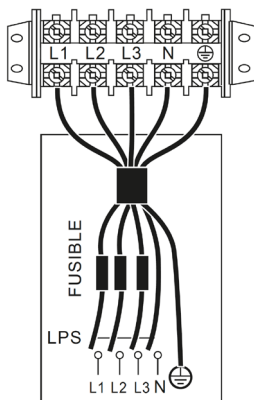
Produit certifié par:



CARACTÉRISTIQUES

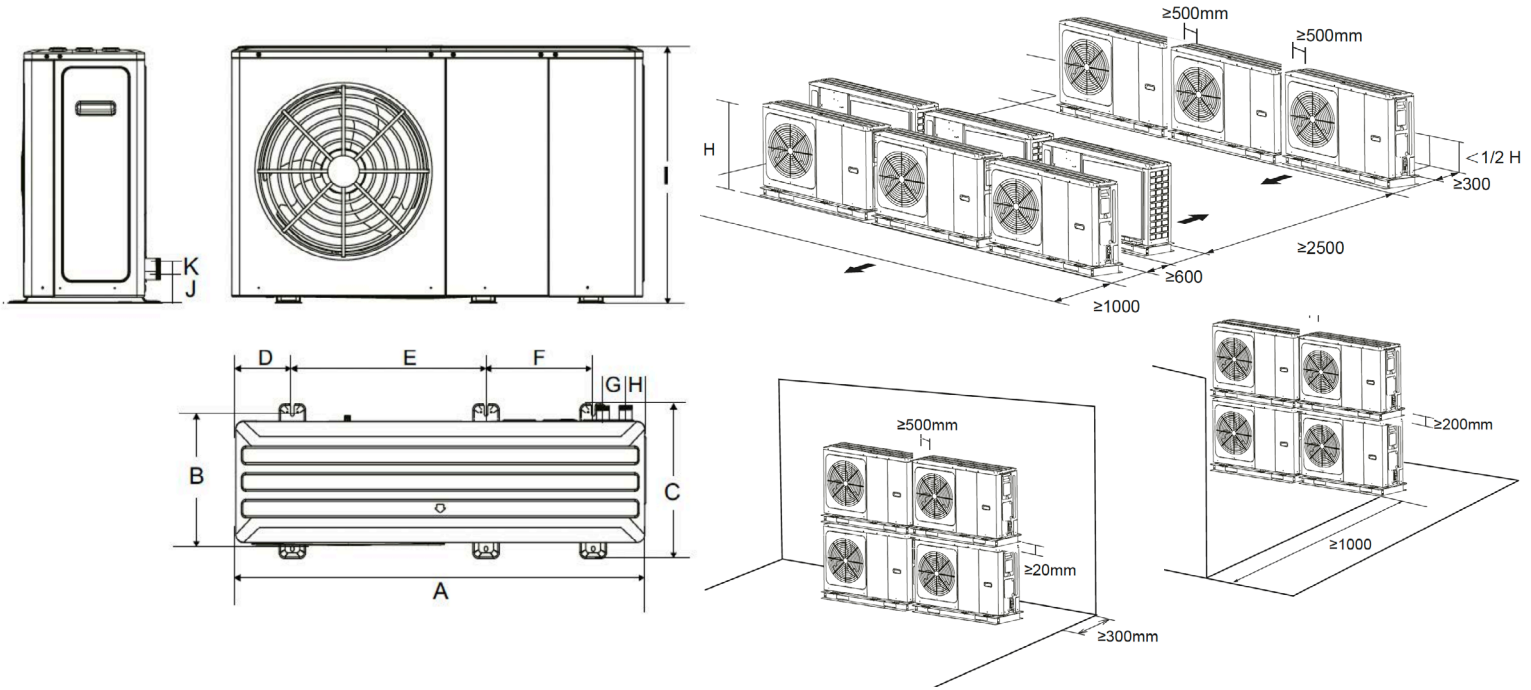
Modèle	Ensemble	M-THERMON A 14T
	Unité extérieure	MHC-V14W/D2RN8-B2ER90
Unité extérieure	Poids net / total	160,0 kg / 188,0 kg
	Diamètre connexions	R5/4"
	Raccordement de purge	DN32 mm
	Vase d'expansion inclus	8,0 L
	Pression disponible max. pompe	8,5 m
	Débit d'eau nominal	2,49 m ³ /h
	Plage de débit d'eau	0,7 - 2,75 m ³ /h
	Alimentation	380-415 V / 3 / 50 Hz
	Intensité maximale	27,0 A
	Fusible recommandé	D32 A
Résistance électrique backup	9,0 / 6,0 / 3,0 kW (regulable)	
Réservoir ECS (non inclus)	Surface minimale serpentin ECS	Inoxydable Acier émaillé
		1,6 m ² 2,5 m ²
	Volume réservoir recommandée	200 L - 500 L
	Modèle recommandée	BSX270 / BSX475
	Distance max. installation réservoir par rapport à l'unité extérieure	5 m
Température impulsion	Chauffage et ECS	+25 ~ +65 °C
	Refroidissement	+5 ~ +25 °C
Plage de travail	Chauffage	-25 ~ +35 °C
	ECS	-25 ~ +43 °C
	Refroidissement	-5 ~ +43 °C

CONNEXION ÉLECTRIQUE



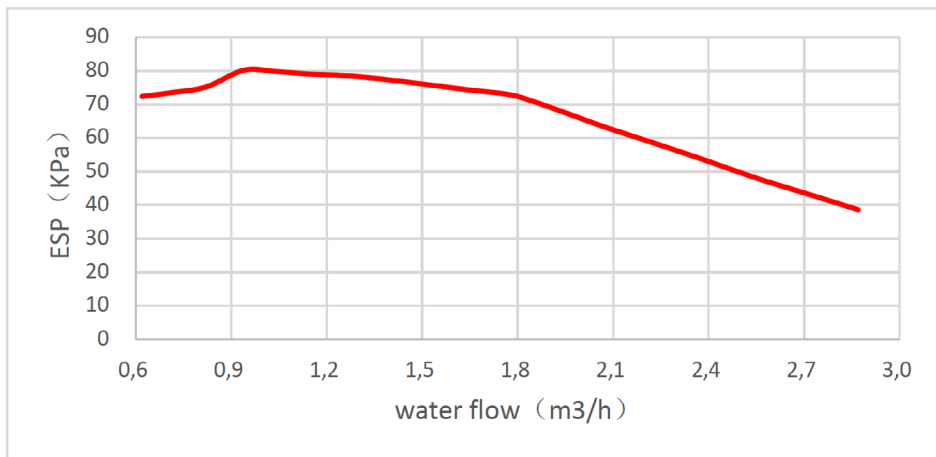
NOTES:
 (1) Les données et spécifications présentes sur cette fiche peuvent varier sans préavis.
 (2) Les images sur cette fiche sont indicatives et peuvent être différentes de la machine finale.

DIMENSIONS ET DISTANCES INSTALLATION



Modelo	A	B	C	D	E	F	G	H	I	J
14 kW	1385	482	526	760	270	60	221	945	182	81

COURBE DE POMPE



Abbreviations:
ESP: External static pressure

PERFORMANCES

	Chauffage				Refrigeración	
	A+7°C Capacité kW / W+35°C COP	A+7°C Capacité kW / W+55°C COP	A-7°C Capacité kW / W+35°C COP	A-7°C Capacité kW / W+55°C COP	A+35°C Capacité kW / W+18°C EER	A+35°C Capacité kW / W+7°C EER
M-Thermon A 14T	14,50 / 4,60	13,80 / 2,95	12,00 / 2,85	11,00 / 2,05	13,50 / 3,60	12,40 / 2,50

PERFORMANCE DE CHAUFFAGE CERTIFIÉE KEYMARK

	Température moyenne de chauffage W35°C SCOP / ηs	Température moyenne de chauffage W55°C SCOP / ηs
M-Thermon A 14T	4,72 / 186	3,47 / 136

PRESSION SONORE

	Pression sonore Unité extérieure dB(A)
M-Thermon A 14T	54,0 (230V)

M-Thermon A Set Monobloc

FICHE PRODUIT



Télécommande incluse

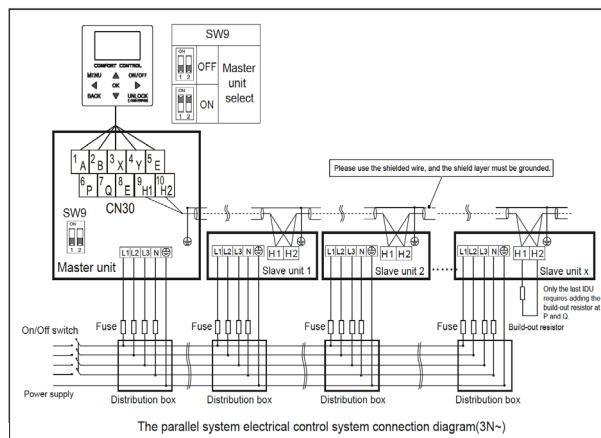
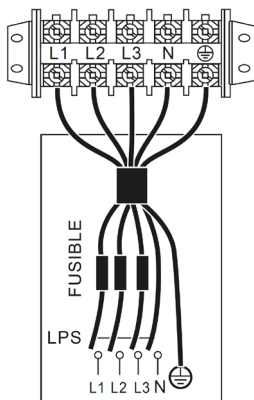
Produit certifié par:



CARACTÉRISTIQUES

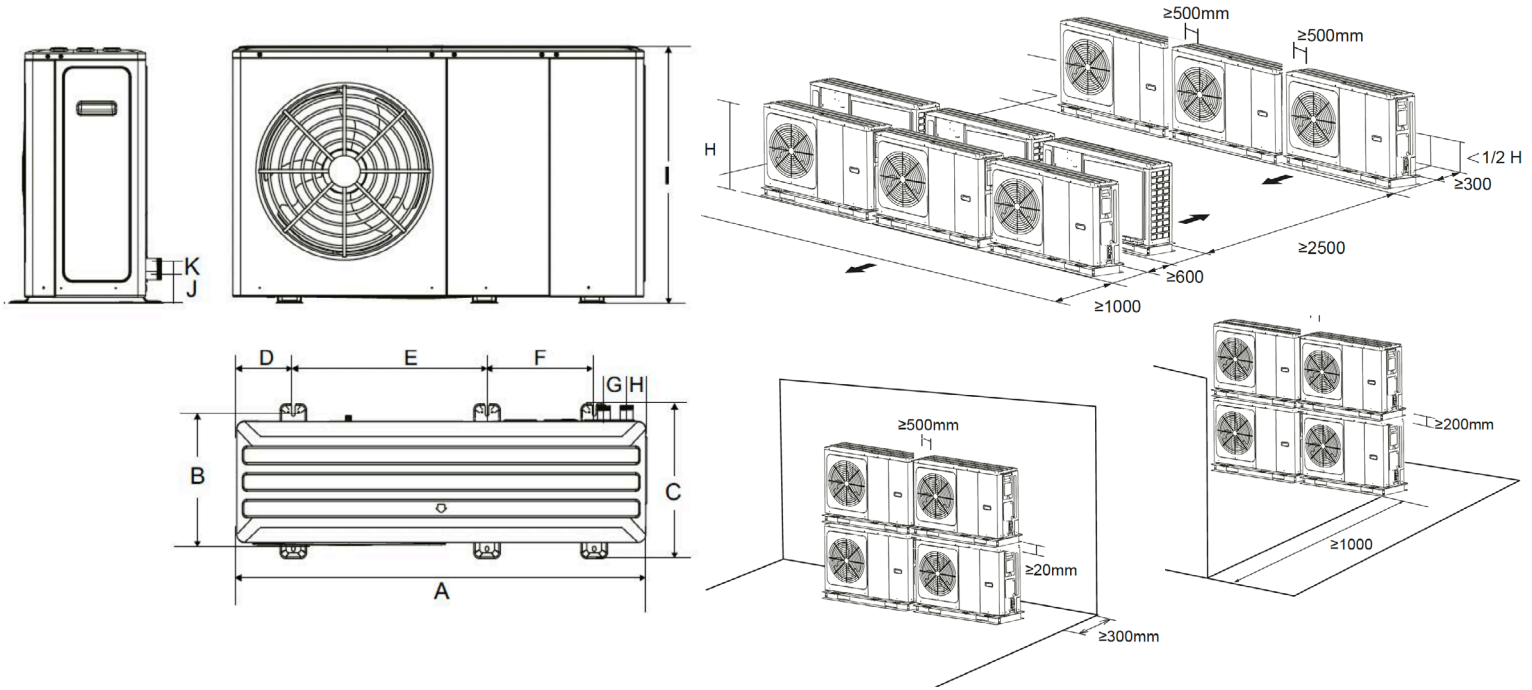
Modèle	Ensemble	M-THERMON A 16T
	Unité extérieure	MHC-V16W/D2RN8-B2ER90
Unité extérieure	Poids net / total	160,0 kg / 188,0 kg
	Diamètre connexions	R5/4"
	Raccordement de purge	DN32 mm
	Vase d'expansion inclus	8,0 L
	Pression disponible max. pompe	8,5 m
	Débit d'eau nominal	2,73 m ³ /h
	Plage de débit d'eau	0,7 - 3,0 m ³ /h
	Alimentation	380-415 V / 3 / 50 Hz
	Intensité maximale	27,0 A
	Fusible recommandé	D32 A
Résistance électrique backup	9,0 / 6,0 / 3,0 kW (regulable)	
Réservoir ECS (non inclus)	Surface minimale serpentin ECS	Inoxydable Acier émaillé
		1,6 m ² 2,5 m ²
	Volume réservoir recommandée	200 L - 500 L
	Modèle recommandée	BSX270 / BSX475
	Distance max. installation réservoir par rapport à l'unité extérieure	5 m
Température impulsion	Chauffage et ECS	+25 ~ +65 °C
	Refroidissement	+5 ~ +25 °C
Plage de travail	Chauffage	-25 ~ +35 °C
	ECS	-25 ~ +43 °C
	Refroidissement	-5 ~ +43 °C

CONNEXION ÉLECTRIQUE



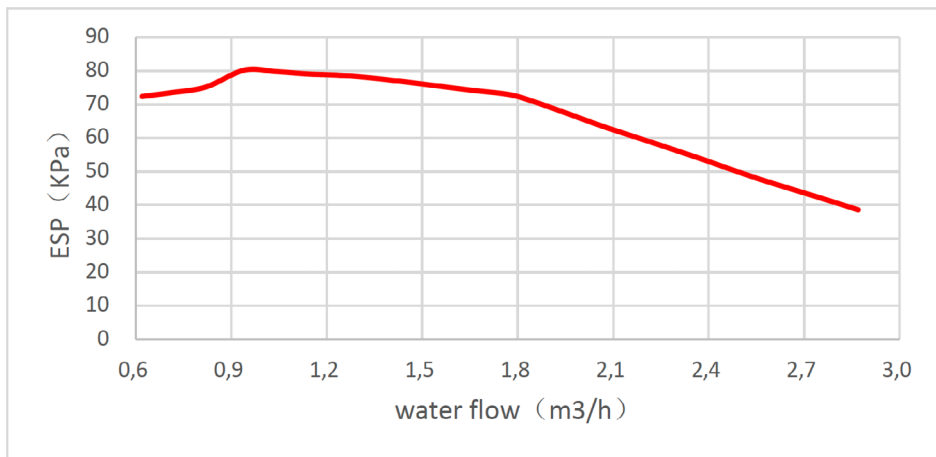
NOTES:
 (1) Les données et spécifications présentes sur cette fiche peuvent varier sans préavis.
 (2) Les images sur cette fiche sont indicatives et peuvent être différentes de la machine finale.

DIMENSIONS ET DISTANCES INSTALLATION



Modelo	A	B	C	D	E	F	G	H	I	J
16 kW	1385	482	526	760	270	60	221	945	182	81

COURBE DE POMPE



Abbreviations:
ESP: External static pressure

PERFORMANCES

	Chauffage				Refrigeración	
	A+7°C Capacité kW / W+35°C COP	A+7°C Capacité kW / W+55°C COP	A-7°C Capacité kW / W+35°C COP	A-7°C Capacité kW / W+55°C COP	A+35°C Capacité kW / W+18°C EER	A+35°C Capacité kW / W+7°C EER
M-Thermon A 16T	15,90 / 4,50	16,00 / 2,85	13,10 / 2,70	12,50 / 2,00	14,90 / 3,40	14,00 / 2,50

PERFORMANCE DE CHAUFFAGE CERTIFIÉE KEYMARK

	Température moyenne de chauffage W35°C SCOP / ηs	Température moyenne de chauffage W55°C SCOP / ηs
M-Thermon A 16T	4,62 / 182	3,41 / 133

PRESSION SONORE

	Pression sonore Unité extérieure dB(A)
M-Thermon A 16T	58,0 (230V)