

M-Thermon A HP Set Monobloc

FICHE PRODUIT



Télécommande incluse

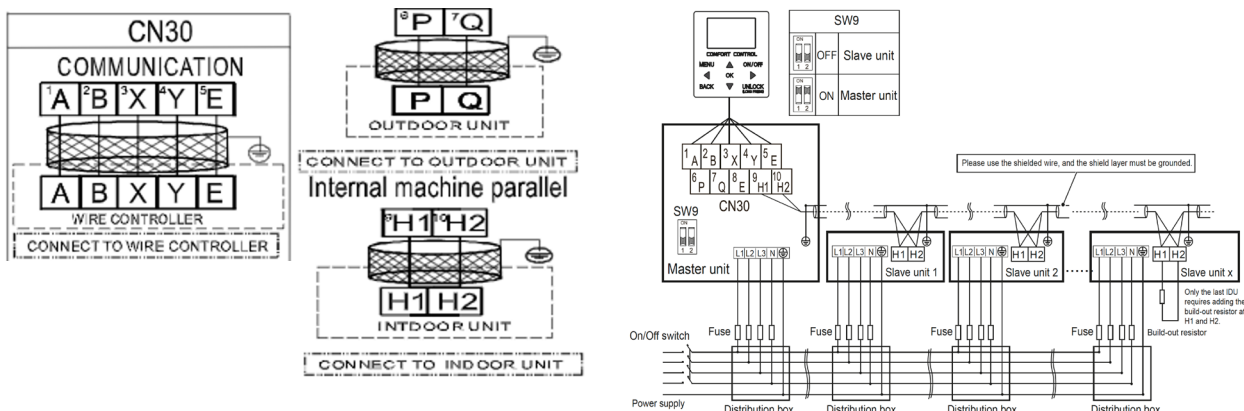
Produit certifié par:



CARACTÉRISTIQUES

Modèle	Ensemble	M-Thermon A HP 18
	Unité extérieure	MHC-V18W/D2RN8
Unité extérieure	Poids net / total	177,0 kg / 206,0 kg
	Diamètre connexions	1 1/4" BSP
	Raccordement de purge	DN32 mm
	Vase d'expansion inclus	8,0 L
	Pression disponible max. pompe	12,0 m
	Débit d'eau nominal	3,1 m³/h
	Alimentation	380-415 V / 3 / 50 Hz
	Intensité maximale	18,0 A
	Fusible recommandé	D25 A
	Résistance électrique backup	Non inclus
Réservoir ECS (non inclus)	Surface minimale serpentin ECS	Inoxydable: 3,5 m² Acier émaillé: 5,0 m²
	Volume réservoir recommandée	500 L - 3.000 L
	Modèle recommandée	BSX475
	Distance max. installation réservoir par rapport à l'unité extérieure	5 m
Température impulsion	Chauffage et ECS	+25 ~ +60 °C
	Refroidissement	+5 ~ +25 °C
Plage de travail	Chauffage	-25 ~ +35 °C
	ECS	-25 ~ +43 °C
	Refroidissement	-5 ~ +46 °C

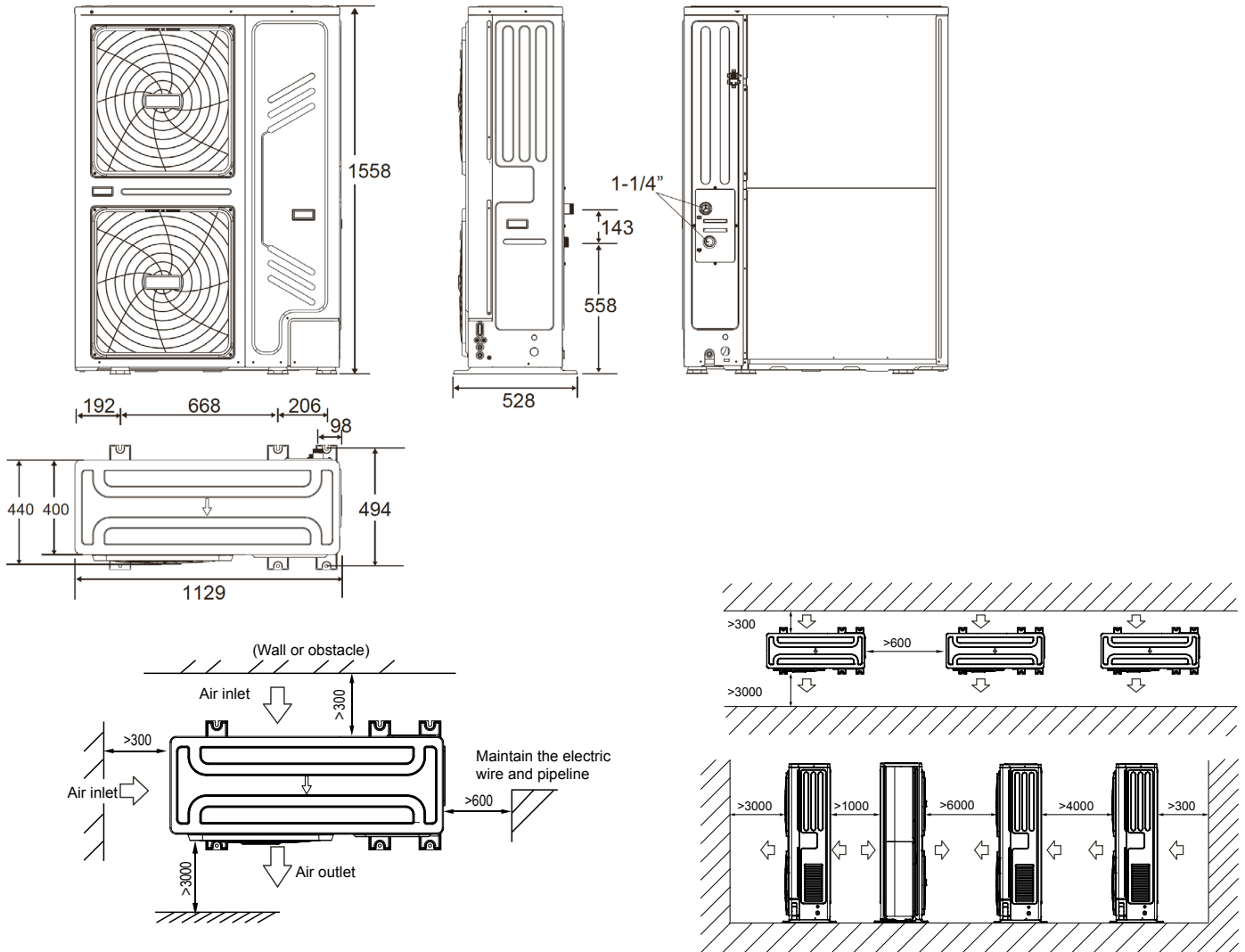
CONNEXION ÉLECTRIQUE



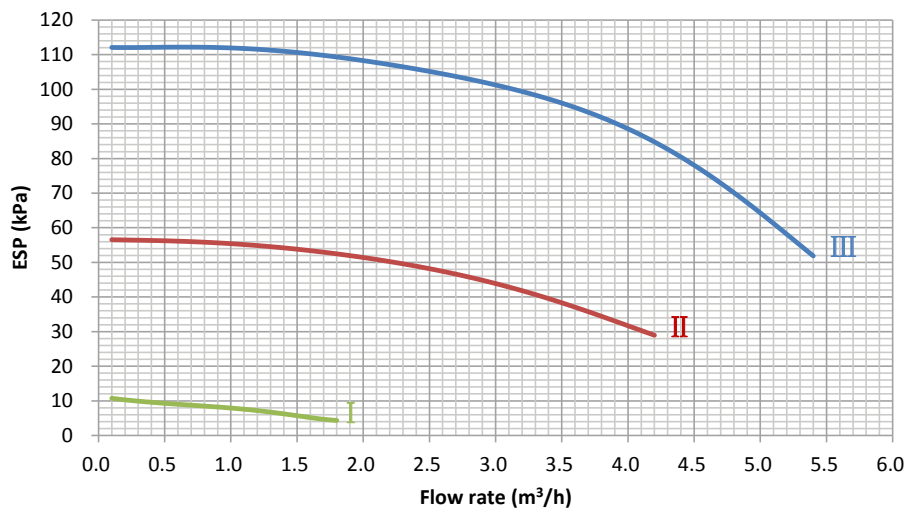
NOTES:
(1) Les données et spécifications présentes sur cette fiche peuvent varier sans préavis.
(2) Les images sur cette fiche sont indicatives et peuvent être différentes de la machine finale.

system electrical control system connection diagram(3N~)

DIMENSIONS ET DISTANCES INSTALLATION



COURBE DE POMPE



I : Bas ; II : Moyen ; III : Haut

PERFORMANCES

	Chauffage			Refrigeración	
	A+7°C Capacité kW / W+35°C COP	A+7°C Capacité kW / W+55°C COP	A-7°C Capacité kW / W+35°C COP	A+35°C Capacité kW / W+18°C EER	A+35°C Capacité kW / W+7°C EER
M-Thermon A HP 18	18,00 / 4,70	18,00 / 2,75	18,00 / 2,70	18,50 / 4,75	17,00 / 3,05

PRESSION SONORE

	Pression sonore Unité extérieure dB(A)
M-Thermon A HP 18	57,6

M-Thermon A HP Set Monobloc

FICHE PRODUIT



Télécommande incluse

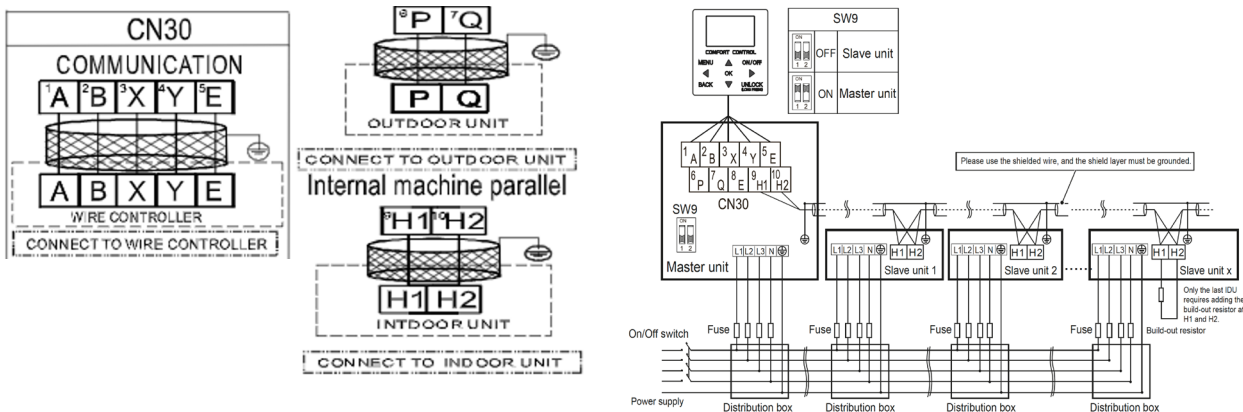
Produit certifié par:



CARACTÉRISTIQUES

Modèle	Ensemble	M-Thermon A HP 22
	Unité extérieure	MHC-V22W/D2RN8
Unité extérieure	Poids net / total	177,0 kg / 206,0 kg
	Diamètre connexions	1 1/4" BSP
	Raccordement de purge	DN32 mm
	Vase d'expansion inclus	8,0 L
	Pression disponible max. pompe	12,0 m
	Débit d'eau nominal	3,78 m ³ /h
	Alimentation	380-415 V / 3 / 50 Hz
	Intensité maximale	21,0 A
	Fusible recommandé	D25 A
	Résistance électrique backup	Non inclus
Réservoir ECS (non inclus)	Surface minimale serpentin ECS	Inoxydable: 3,5 m ² Acier émaillé: 5,0 m ²
	Volume réservoir recommandée	500 L - 3.000 L
	Modèle recommandée	BSX475
	Distance max. installation réservoir par rapport à l'unité extérieure	5 m
Température impulsion	Chauffage et ECS	+25 ~ +60 °C
	Refroidissement	+5 ~ +25 °C
Plage de travail	Chauffage	-25 ~ +35 °C
	ECS	-25 ~ +43 °C
	Refroidissement	-5 ~ +46 °C

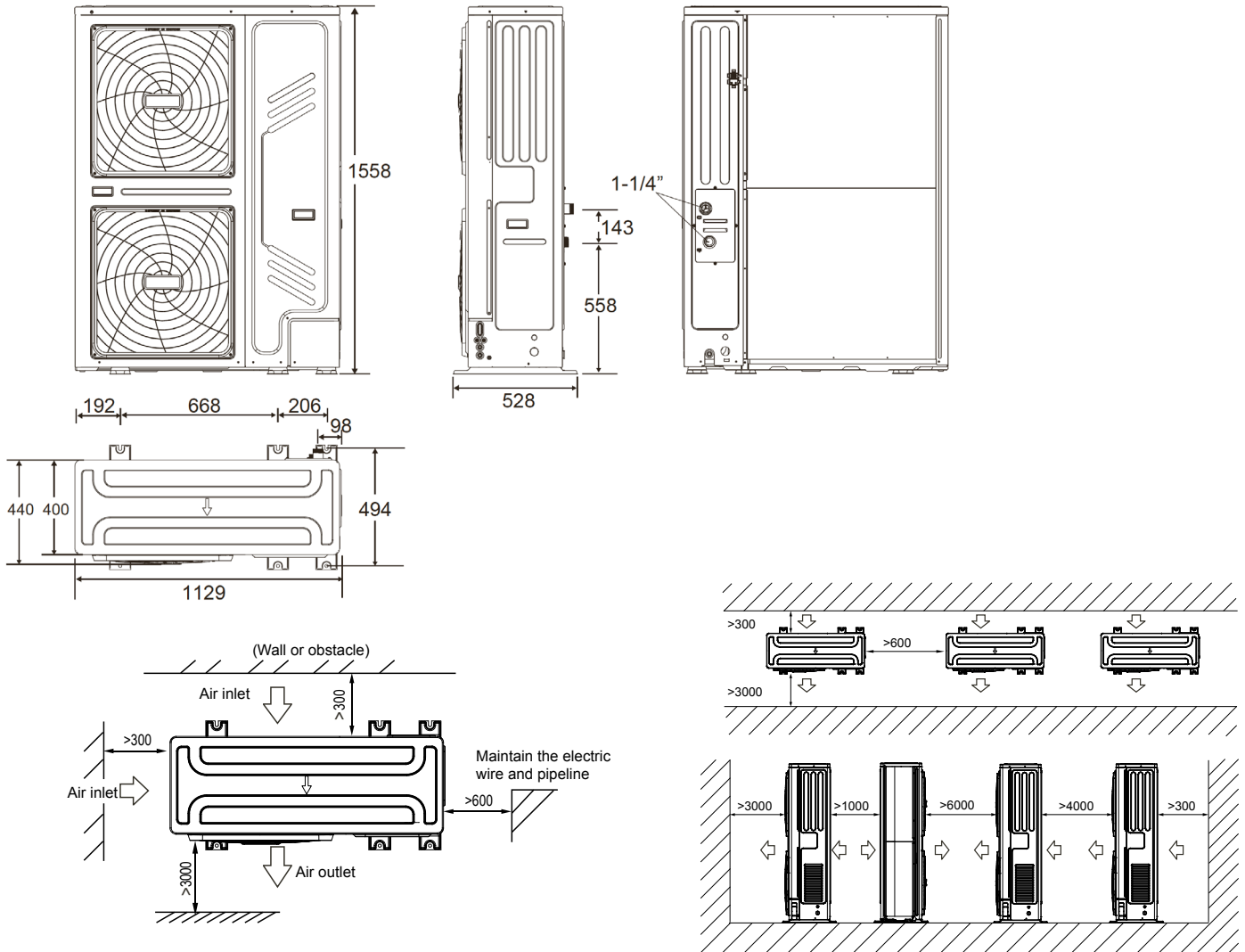
CONNEXION ÉLECTRIQUE



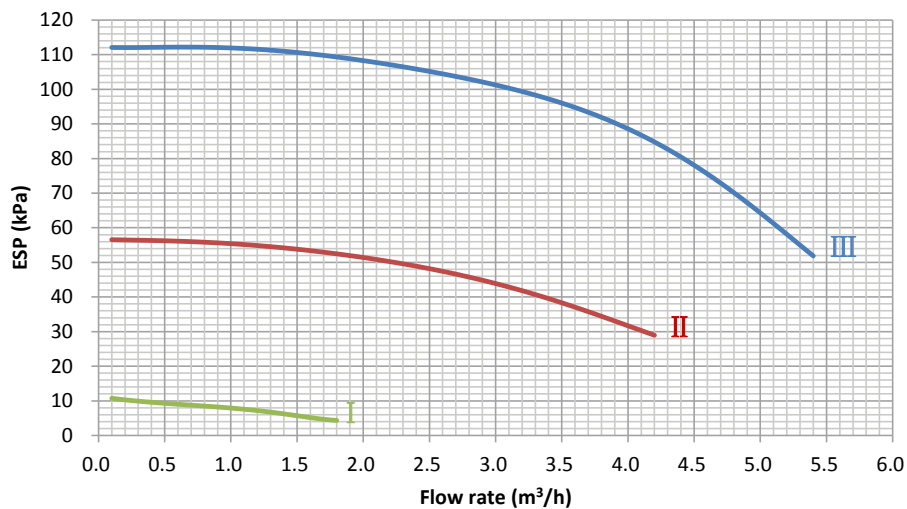
NOTES:
(1) Les données et spécifications présentes sur cette fiche peuvent varier sans préavis.
(2) Les images sur cette fiche sont indicatives et peuvent être différentes de la machine finale.

system electrical control system connection diagram(3N~)

DIMENSIONS ET DISTANCES INSTALLATION



COURBE DE POMPE



I : Bas ; II : Moyen ; III : Haut

PERFORMANCES

	Chauffage			Refrigeración	
	A+7°C Capacité kW / W+35°C COP	A+7°C Capacité kW / W+55°C COP	A-7°C Capacité kW / W+35°C COP	A+35°C Capacité kW / W+18°C EER	A+35°C Capacité kW / W+7°C EER
M-Thermon A HP 22	22,00 / 4,40	22,00 / 2,65	21,00 / 2,60	23,00 / 4,60	21,00 / 2,95

PRESSION SONORE

	Pression sonore Unité extérieure dB(A)
M-Thermon A HP 22	59,8

M-Thermon A HP Set Monobloc

FICHE PRODUIT



Télécommande incluse

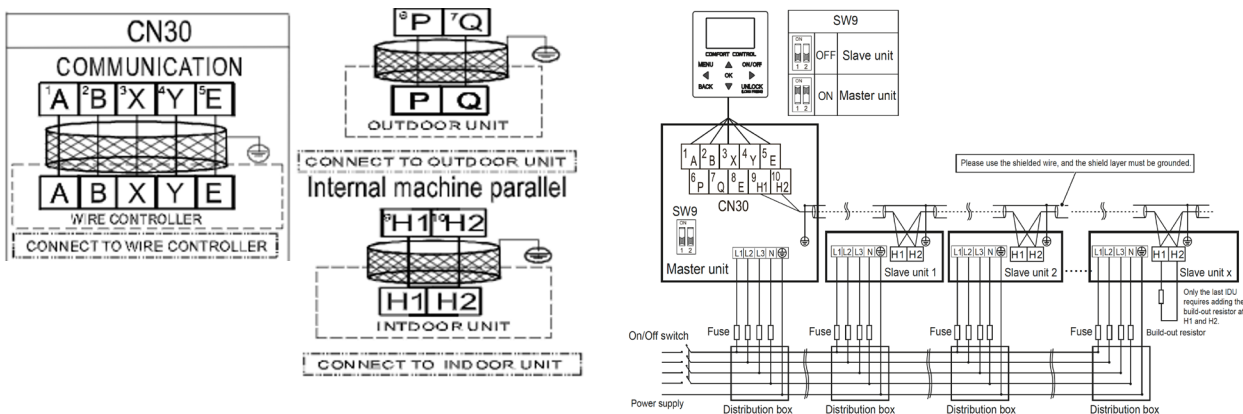
Produit certifié par:



CARACTÉRISTIQUES

Modèle	Ensemble	M-Thermon A HP 26
	Unité extérieure	MHC-V26W/D2R8
Unité extérieure	Poids net / total	177,0 kg / 206,0 kg
	Diamètre connexions	1 1/4" BSP
	Raccordement de purge	DN32 mm
	Vase d'expansion inclus	8,0 L
	Pression disponible max. pompe	12,0 m
	Débit d'eau nominal	4,47 m ³ /h
	Alimentation	380-415 V / 3 / 50 Hz
	Intensité maximale	24,0 A
	Fusible recommandé	D25 A
	Résistance électrique backup	Non inclus
Réservoir ECS (non inclus)	Surface minimale serpentin ECS	Inoxydable: 3,5 m ² Acier émaillé: 5,0 m ²
	Volume réservoir recommandée	500 L - 3.000 L
	Modèle recommandée	BSX475
	Distance max. installation réservoir par rapport à l'unité extérieure	5 m
Température impulsion	Chauffage et ECS	+25 ~ +60 °C
	Refroidissement	+5 ~ +25 °C
Plage de travail	Chauffage	-25 ~ +35 °C
	ECS	-25 ~ +43 °C
	Refroidissement	-5 ~ +46 °C

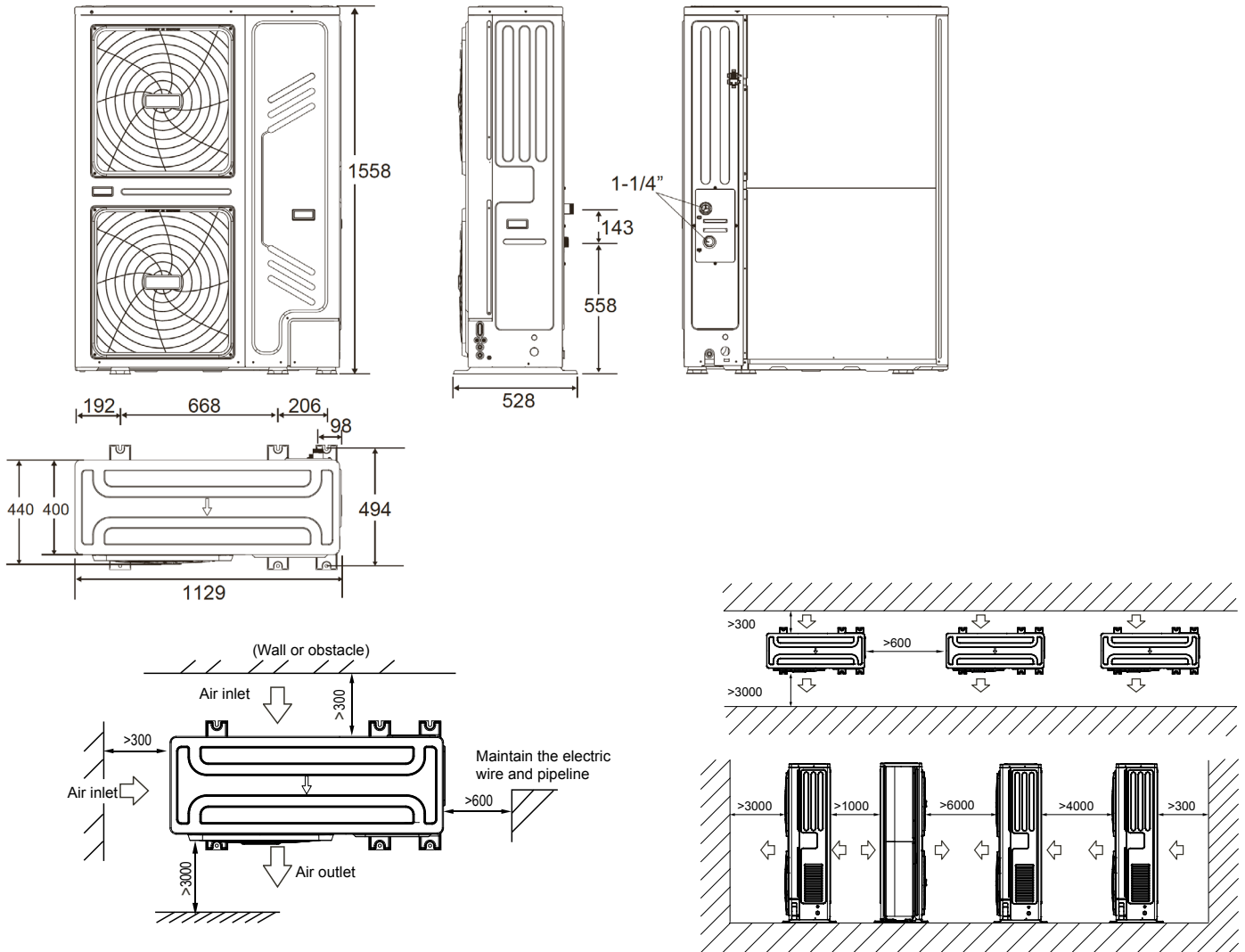
CONNEXION ÉLECTRIQUE



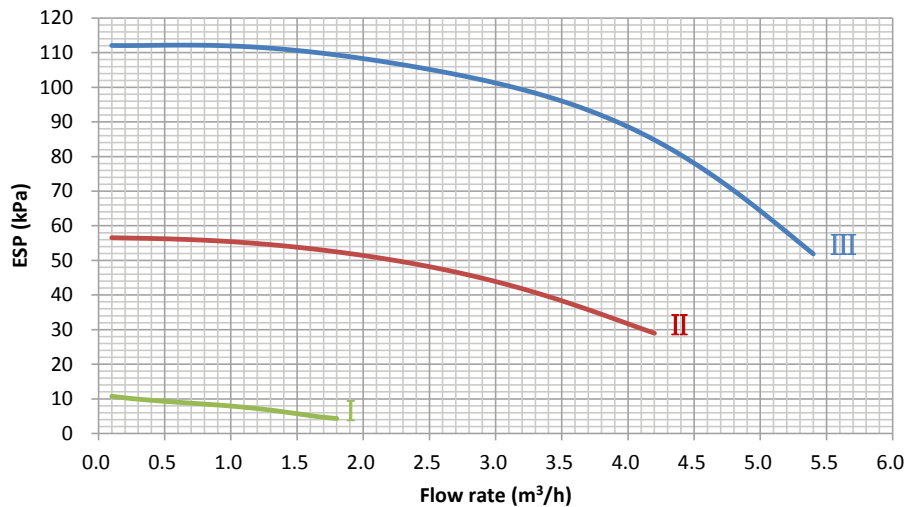
NOTES:
 (1) Les données et spécifications présentes sur cette fiche peuvent varier sans préavis.
 (2) Les images sur cette fiche sont indicatives et peuvent être différentes de la machine finale.

system electrical control system connection diagram(3N~)

DIMENSIONS ET DISTANCES INSTALLATION



COURBE DE POMPE



I : Bas ; II : Moyen ; III : Haut

PERFORMANCES

	Chauffage			Refrigeración	
	A+7°C Capacité kW / W+35°C COP	A+7°C Capacité kW / W+55°C COP	A-7°C Capacité kW / W+35°C COP	A+35°C Capacité kW / W+18°C EER	A+35°C Capacité kW / W+7°C EER
M-Thermon A HP 26	26,00 / 4,08	26,00 / 2,45	22,00 / 2,50	27,00 / 4,30	26,00 / 2,70

PRESSION SONORE

	Pression sonore Unité extérieure dB(A)
M-Thermon A HP 26	61,5

M-Thermon A HP Set Monobloc

FICHE PRODUIT



Télécommande incluse

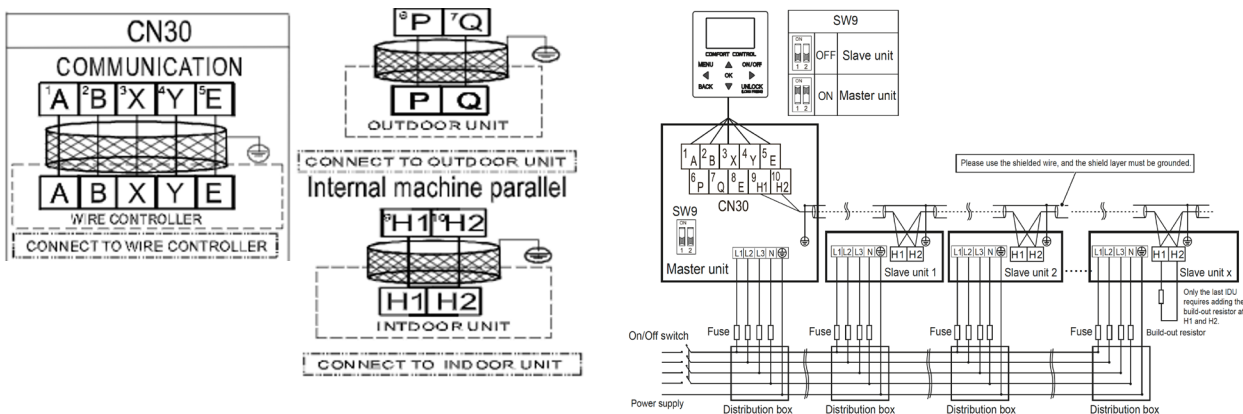
Produit certifié par:



CARACTÉRISTIQUES

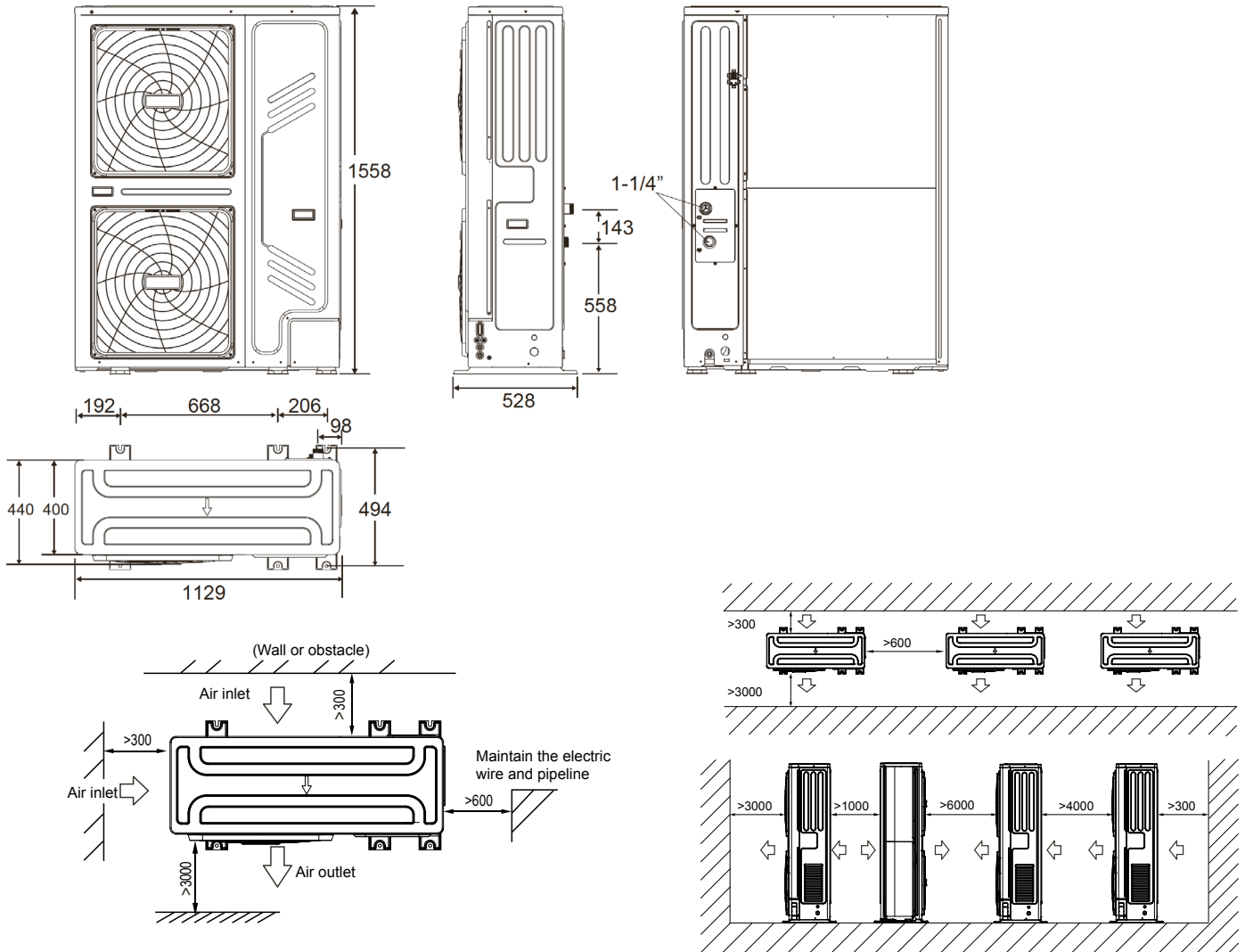
Modèle	Ensemble	M-Thermon A HP 30
	Unité extérieure	MHC-V30W/D2R8
Unité extérieure	Poids net / total	177,0 kg / 206,0 kg
	Diamètre connexions	1 1/4" BSP
	Raccordement de purge	DN32 mm
	Vase d'expansion inclus	8,0 L
	Pression disponible max. pompe	12,0 m
	Débit d'eau nominal	5,18 m ³ /h
	Alimentation	380-415 V / 3 / 50 Hz
	Intensité maximale	28,0 A
	Fusible recommandé	D32 A
	Résistance électrique backup	Non inclus
Réservoir ECS (non inclus)	Surface minimale serpentin ECS	Inoxydable: 3,5 m ² Acier émaillé: 5,0 m ²
	Volume réservoir recommandée	500 L - 3.000 L
	Modèle recommandée	BSX475
	Distance max. installation réservoir par rapport à l'unité extérieure	5 m
Température impulsion	Chauffage et ECS	+25 ~ +60 °C
	Refroidissement	+5 ~ +25 °C
Plage de travail	Chauffage	-25 ~ +35 °C
	ECS	-25 ~ +43 °C
	Refroidissement	-5 ~ +46 °C

CONNEXION ÉLECTRIQUE

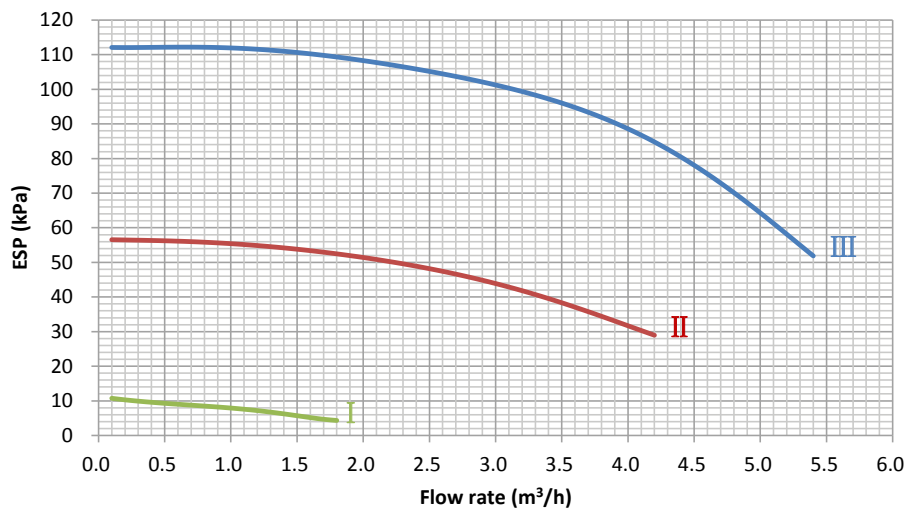


NOTES:
(1) Les données et spécifications présentes sur cette fiche peuvent varier sans préavis.
(2) Les images sur cette fiche sont indicatives et peuvent être différentes de la machine finale.

DIMENSIONS ET DISTANCES INSTALLATION



COURBE DE POMPE



I : Bas ; II : Moyen ; III : Haut

PERFORMANCES

	Chauffage			Refrigeración	
	A+7°C Capacité kW / W+35°C COP	A+7°C Capacité kW / W+55°C COP	A-7°C Capacité kW / W+35°C COP	A+35°C Capacité kW / W+18°C EER	A+35°C Capacité kW / W+7°C EER
M-Thermon A HP 30	30,10 / 3,91	30,00 / 2,30	23,00 / 2,45	31,00 / 4,00	29,50 / 2,55

PRESSION SONORE

	Pression sonore Unité extérieure dB(A)
M-Thermon A HP 30	63,5