



# **Manuel d'Installation et d'Utilisation**

**Chauffe-eau thermodynamique avec  
source d'air**

RSJ-35/300RDN3-F1



Merci d'avoir choisis notre climatiseur.  
Avant d'utiliser le climatiseur, veuillez lire attentivement ce manuel. Conservez-le afin de  
pouvoir vous y reporter ultérieurement.



# ATTENTION

Cette unité doit être dûment mise à la terre avant toute utilisation. De très graves risques physiques sont à prévoir en cas de manquement à cette règle.



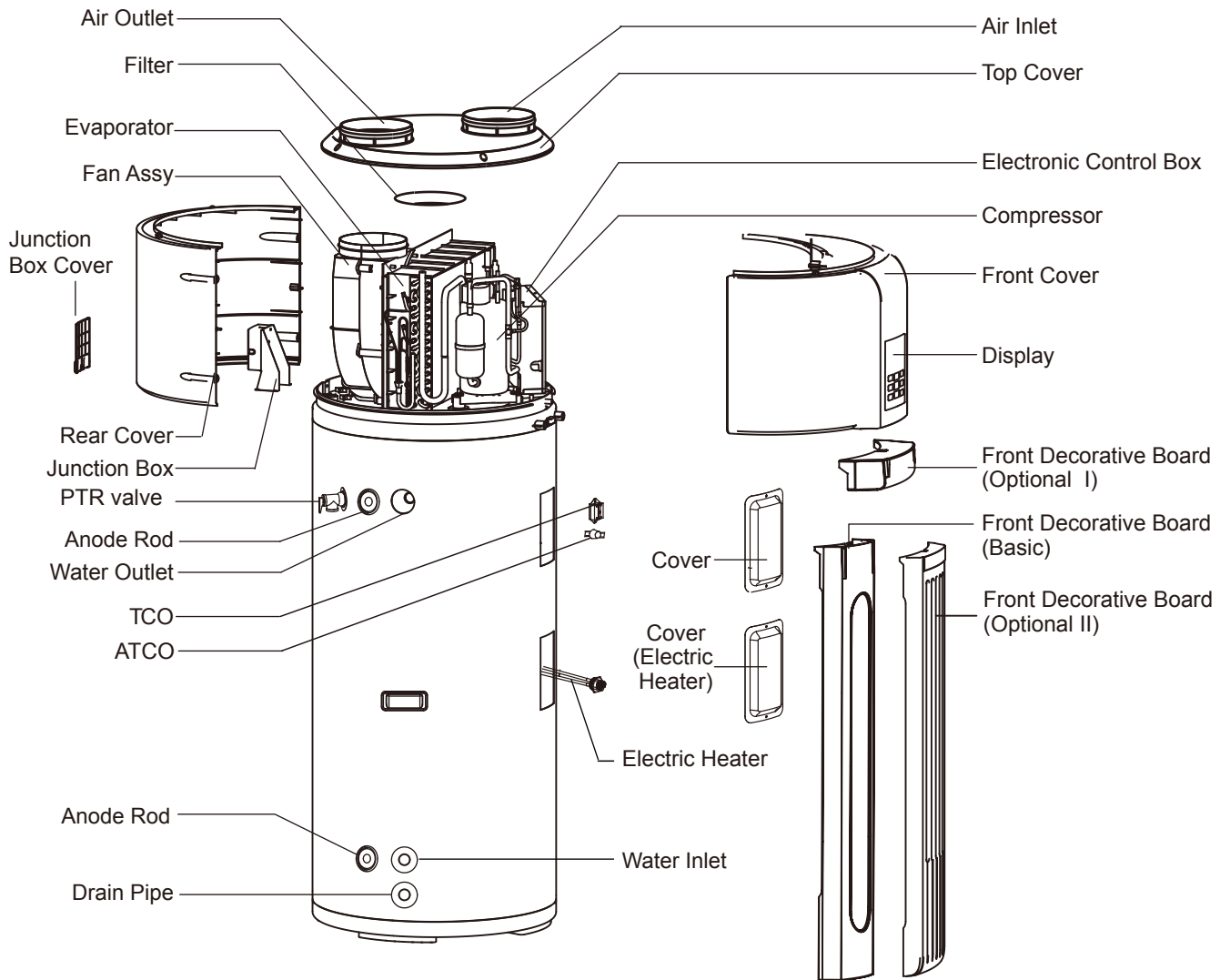
Si vous n'êtes pas certain que l'alimentation de votre domicile est bien mise à la terre, veuillez ne pas installer l'unité.

Veuillez demander à un technicien qualifié d'effectuer une mise à la terre fiable et d'installer l'unité.

Entre autres techniciens qualifiés, vous pouvez contacter des plombiers professionnels, le personnel d'une compagnie d'électricité et le personnel technique agréé.

**Votre sécurité est notre plus grand souci**

## DÉSIGNATIONS DES ÉLÉMENTS



Quand vous commandez des pièces de rechange, donnez toujours les informations suivantes :

- 1) modèle, numéro de série et numéro de produit.
- 2) Désignations des éléments.



### NOTE

Toutes les images de ce manuel ont uniquement une visée explicative. Elles peuvent différer légèrement du chauffe-eau thermodynamique que vous avez acheté (cela dépendra du modèle). Veuillez vous référer au modèle réel plutôt qu'à l'image de ce manuel.

SOMMAIRE	PAGE
PRINCIPE DE FONCTIONNEMENT DE BASE.....	1
INFORMATIONS RELATIVES À LA SECURITÉ.....	1
AVANT L'INSTALLATION.....	2
INSTALLATION.....	4
MARCHE D'ESSAI .....	9
FONCTIONNEMENT.....	12
DÉPANNAGE.....	15
ENTRETIEN .....	17
SPÉCIFICATIONS.....	18

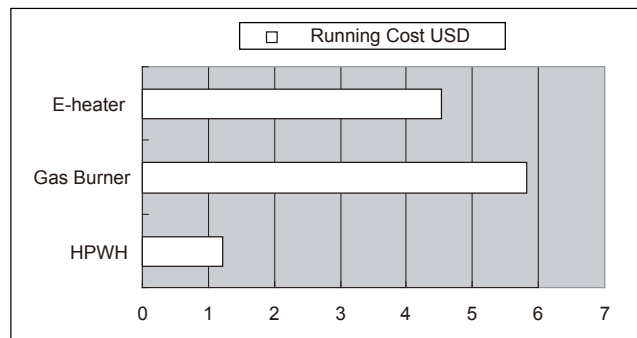


Fig.0-1



## NOTE

Le calcul ci-dessus est basé sur des conditions idéales. Le coût final sera différent en raison des conditions de fonctionnement réelles comme la période de fonctionnement, la température ambiante, etc.

## 0. PRINCIPE DE FONCTIONNEMENT DE BASE

Comme notre expérience nous l'a appris, le flux naturel de la chaleur se déplace d'une source de température supérieure à une source de température inférieure. La pompe à chaleur peut transférer la chaleur d'une source température inférieure à une source de température supérieure avec une grande efficacité.

L'avantage du chauffe-eau thermodynamique est qu'il peut fournir plus d'énergie de chauffage – en général 3 fois plus que la puissance électrique nominale par l'extraction de la chaleur de l'atmosphère ambiante – sans impact sur l'eau chaude sanitaire. Comparé avec le chauffe-eau traditionnel tel que le chauffe-eau électrique ou le chauffe-eau à gaz, le chauffe-eau thermodynamique a une efficacité énergétique normalement inférieure à 1, ce qui signifie qu'il réduira considérablement la facture quotidienne d'eau chaude sanitaire. Les données ci-après apporteront plus d'informations.

Comparaison de la consommation électrique dans les mêmes conditions pour chauffer 1 tonne d'eau de 15 °C à 55 °C.

La charge calorifique équivalente  $Q=CM(T1-T2)=1(kCal/kg^{*}C) \times 1000(kg) \times (55-15) (^{*}C) = 40000kCal=46.67kW^{*}h$ .

Tableau.0-1

	Chauffe-eau thermodynamique	Brûleur à gaz	Dispositif de chauffage électrique
Ressource énergétique	Air,électricité	Gaz	Électricité
Facteur de transfert	860kCal/kW*h	24000kCal/m <sup>3</sup>	860kCal/kW*h
Efficacité moyenne (W/W)	3.5	0.8	0.95
Consommation d'énergie	13.33kW*h	2.08m <sup>3</sup>	49.13 kW*h
Coût par unite	0.09 USD/kW*h	2.84 USD/m <sup>3</sup>	0.09 USD/kW*h
Coût de fonctionnement USD	1.2	5.9	4.42

## 1. INFORMATIONS RELATIVES À LA SÉCURITÉ

Veillez lire scrupuleusement toutes les instructions avant d'installer ou d'utiliser l'unité.

Les symboles de sécurité suivants sont très importants. Lisez et respectez toujours tous les symboles de sécurité :

	<b>AVERTISSEMENT</b>	Le non-respect des instructions peut entraîner des blessures.
	<b>MISE EN GARDE</b>	Le non-respect des instructions peut entraîner des blessures très graves.
	<b>DANGER</b>	Le non-respect des instructions peut entraîner immédiatement des blessures très graves.



## ATTENTION

- L'unité doit être correctement mise à la terre.
- Un disjoncteur de ligne de fuite doit être installé juste à côté de l'alimentation.
- Ne retirez pas, ne couvrez pas et ne détériorez pas les instructions permanentes, étiquettes ou données apposées à l'extérieur de l'unité ou à l'intérieur des panneaux de l'unité.
- Demandez à une personne qualifiée de réaliser l'installation de cette unité en accord avec les réglementations nationales et régionales et ce manuel. Une mauvaise installation peut être à l'origine de fuites d'eau, choc électrique ou incendie.
- Demandez à une personne qualifiée de déplacer, réparer et entretenir l'unité au lieu de vous en charger vous-même.
- Une mauvaise installation peut être à l'origine de fuites d'eau, choc électrique ou incendie.
- Les travaux de raccordement électriques doivent suivre les instructions de l'entreprise électrique locale, des installations électriques locales et ce manuel.
- Ne soumettez jamais le câble et le fusible à un courant nominal inadapté. L'unité pourrait se casser et provoquer ensuite un incendie.
- N'insérez pas de doigts, tiges ou tout autre objet dans l'arrivée ou la sortie d'air. Quand le ventilateur tourne à vitesse élevée, il causera des blessures.
- N'utilisez jamais un spray inflammable tel qu'un spray à cheveux, un pulvérisateur de laque ou de peinture près de l'unité. Ces produits peuvent provoquer un incendie.

- Cet appareil n'a pas été conçu pour des personnes (enfants compris) aux capacités mentales, sensorielles ou physiques réduites, ou manquant d'expérience et de connaissance, sauf si elles sont surveillées par des personnes responsables de leur sécurité ou que ces dernières leur ont donné des instructions concernant son utilisation. Il faut surveiller les enfants afin de s'assurer qu'ils ne jouent pas avec l'appareil.
- Si le cordon d'alimentation est endommagé, il doit être remplacé par le fabricant ou par un agent de service ou une personne dûment qualifiée.

- MISE AU REBUT : Ne jetez pas ce produit dans les déchets municipaux non-triés. Collectez séparément ce type de déchets en vue d'un traitement spécial, le cas échéant.



Ne jetez pas les appareils électriques dans les déchets municipaux non-triés ; jetez-les dans des installations de tri conçues à cette fin.

Contactez votre gouvernement pour obtenir plus d'informations concernant les systèmes de ramassage disponibles.

Si des appareils électriques sont jetés dans des sites d'enfouissement des déchets ou des décharges, des substances dangereuses peuvent s'infiltrer dans la nappe phréatique et contaminer la chaîne alimentaire, avec des dommages conséquents sur la santé et le bien-être..



## AVERTISSEMENT

- La perche de mise à la terre de la prise doit être mise à la terre. Assurez-vous que la prise et la fiche de l'alimentation sont suffisamment sèches et fermement raccordées.
- Comment vérifier que la prise de courant et la fiche sont correctes. Mettez sous tension et laissez l'unité fonctionner pendant une demi-heure. Ensuite, mettez sous tension et débranchez. Vérifiez si la prise et la fiche sont chaudes ou pas.
- Avant de procéder au nettoyage, assurez-vous que la machine est à l'arrêt, désactivez le disjoncteur ou tirez sur la prise d'alimentation. Une électrocution et des blessures pourraient se produire si vous ne suivez pas ces instructions.
- Une température d'eau supérieure à 50 °C peut causer immédiatement de graves brûlures ou de graves blessures dues à un ébullitionnement. Les enfants, les personnes handicapées et les personnes âgées sont les plus propices à être ébouillantées. Touchez l'eau avant de vous plonger dans un bain ou vous mettre sous la douche. Les robinets régulateurs de température d'eau sont recommandés.
- Ne manipulez pas l'appareil avec des mains humides. Vous pourriez subir une décharge électrique.
- La hauteur d'installation de la source d'alimentation doit être supérieure à 1,8 m. En cas de possibilités de projections d'eau, mettez l'alimentation à bonne distance de l'eau.
- Une soupape 1 voie doit être installée sur le côté de l'arrivée d'eau. Elle est disponible dans les accessoires. Voir la section « Accessoires » du manuel.
- Il est normal que quelques gouttes d'eau tombent de l'orifice du robinet PT pendant le fonctionnement. Cependant, si une plus grande quantité d'eau tombait, vous devriez appeler votre technicien pour demander des instructions.
- Après une longue utilisation, vérifiez la base de l'unité et les accessoires. Si des éléments sont détériorés, l'unité peut tomber et causer des blessures.
- Disposez bien le tuyau de purge pour garantir un drainage en douceur. Un drainage incorrect peut entraîner des fuites et mouiller les meubles, le domicile, etc.
- Ne touchez jamais les éléments internes de la commande. Ne retirez pas le panneau avant. Quelques éléments intérieurs sont dangereux. Ne les touchez pas. Vous pourriez également dérégler la machine.



- Ne mettez pas hors tension.

Le système s'arrêtera ou fera redémarrer automatiquement le chauffage. Une alimentation continue est nécessaire pour le chauffage de l'eau sauf en cas de réparation et entretien.

- Si l'unité n'a pas été utilisée pendant longtemps (2 semaines ou plus), du gaz d'hydrogène se formera dans le système de tuyauterie d'eau.

Le gaz d'hydrogène est hautement inflammable. Pour réduire le risque de blessure dans ces conditions, il est recommandé d'ouvrir le robinet d'eau chaude pendant quelques minutes dans l'évier de la cuisine, avant d'utiliser un appareil électrique branché au système d'eau chaude. En cas de présence d'hydrogène, un son inhabituel peut résonner tel un bruit d'échappement d'air dans le tube vu que l'eau commencera à couler. Il ne doit pas y avoir de fumée ou flamme près du robinet au moment de l'ouverture..

## 2. AVANT L'INSTALLATION

### 2.1 Déballage

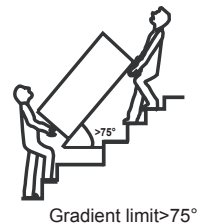
#### 2.1.1 Accessoires

Tableau.2-1

Désignation des accessoires	Qté.	Forme	Objectif
Manuel de l'utilisateur et de l'installation	1		Installation et instructions d'utilisation Ce manuel
Soupape 1 voie	1		Empêche le refoulement de l'eau.
Tuyau d'évacuation pour condensation d'eau	1		Décharge le condensat

#### 2.1.2 Transport

- 1) Afin de prévenir les éraflures ou les déformations à la surface de l'unité, posez des protecteurs de panneau sur la surface de contact. Tout contact des doigts et autres objets avec les pales est interdit. Ne penchez pas l'unité à plus de 75° lors des déplacements, et maintenez-la à la verticale lors de l'installation.
- 2) L'unité est lourde. Elle doit être portée par au moins deux personnes faute de quoi vous risquez de vous blesser et d'endommager l'appareil.



### 2.2 Exigences en termes d'espace

- 1) Un espace suffisant pour l'installation et l'entretien doit être conservé.
- 2) L'arrivée et la sortie d'air doivent être dégagées et à l'abri des vents violents.
- 3) La surface de base doit être plate (2° d'inclinaison max.) ; elle doit pouvoir porter le poids de l'unité et doit permettre d'installer l'unité sans augmentation du bruit ou des vibrations.
- 4) Le bruit du fonctionnement et le débit d'air rejeté ne doivent pas affecter les voisins.
- 5) Aucun gaz inflammable ne doit fuir à proximité.
- 6) L'installation et l'entretien y seront facilités.
- 7) En cas d'installation dans un espace intérieur, l'appareil peut entraîner une baisse de la temp. intérieure et du bruit. Veuillez prendre des mesures préventives pour y remédier.
- 8) Si l'unité doit être installée sur l'élément métallique d'un immeuble, assurez-vous que l'isolation électrique est correcte et conforme à la norme électrique locale qui s'applique.



## AVERTISSEMENT

- La température de l'air ambiant doit également être considérée lors de l'installation de cette unité. En mode pompe à chaleur, la température de l'air ambiant doit être au-dessus de -7 °C et au-dessous de 43 °C. Si la température de l'air ambiant passe au-dessous ou au-dessus de ces limites, les éléments électriques s'activeront pour satisfaire la demande en eau chaude et la pompe à chaleur ne fonctionnera pas.
- L'unité doit être placée dans une zone non sujette aux températures de gel. Pour une unité placée dans des lieux non conditionnés (garages, sous-sols, etc.), il faudra peut-être prévoir une isolation de la tuyauterie d'eau, tuyauterie de condensat et tuyauterie d'évacuation pour prévenir le gel.



## AVERTISSEMENT

Installez l'équipement dans l'un des endroits suivants peut entraîner des dysfonctionnements (si cet endroit est le seul possible, consultez le fournisseur).

- Le site contient des huiles minérales telles que des lubrifiants et huiles de coupe.
- Un milieu marin où l'air est très salin.
- Une zone de sources thermales avec présence de gaz corrosifs, ex. sulfure d'hydrogène.
- Des usines où la tension d'alimentation fluctue sérieusement.
- Dans une voiture ou une cabane.
- Dans un endroit touché par les rayons directs du soleil et autres apports thermiques. Si cet emplacement est le seul possible, veuillez installer une couverture.
- Dans une cuisine avec des résidus d'huile.
- Dans un endroit avec de fortes ondes électromagnétiques.
- Dans un endroit avec des gaz ou des matériaux inflammables.
- Dans un milieu avec évaporation d'acide ou de gaz alcalins.
- Autres milieux spéciaux.



## MISE EN GARDE

- L'unité doit être fixée solidement pour éviter de produire du bruit et des vibrations.
- Assurez-vous qu'il n'y a aucun obstacle autour de l'unité.
- Dans un endroit exposé à des vents violents comme ceux du littoral, par exemple, fixez l'unité dans un endroit à l'abri du vent.

### 2.3 Exigences en termes d'espace pour l'entretien (unité : mm)

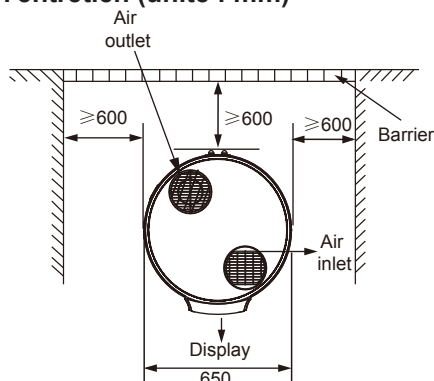


Fig.2-1

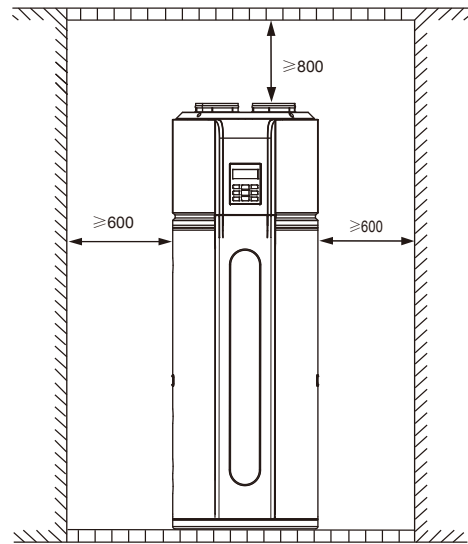


Fig.2-2

### 2.4 Installation dans un espace fermé

Le chauffe-eau doit être installé dans un espace >15 m<sup>3</sup> et doit avoir un débit d'air non restreint. Exemple : une pièce de 2,5 mètres de hauteur de plafond et de 3 mètres de long sur 2 mètres de large doit contenir 15 m<sup>3</sup>.

### 2.5 Dimensions des contours de l'unité (unité : mm)

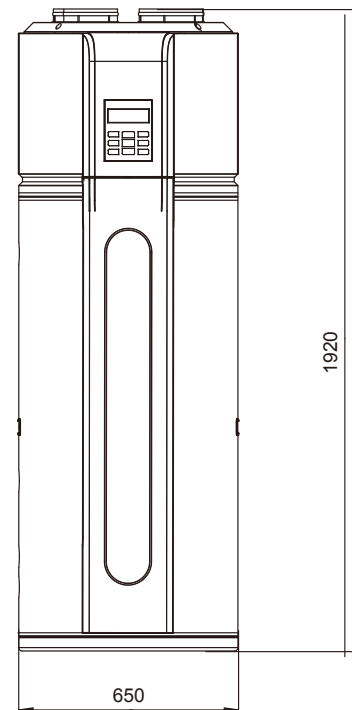


Fig.2-3

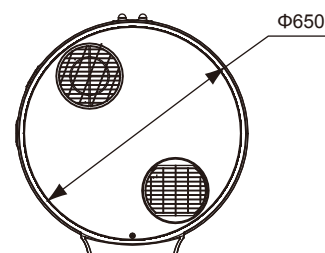


Fig.2-4

### 3. INSTALLATION

L'air en circulation pour chaque unité doit être supérieur à 350 m<sup>3</sup>/h. Assurez-vous de disposer d'assez d'espace. Dessin dimensionnel des contours (voir Fig.2-3, Fig.2-4).

#### 3.1 Tuyauterie du système d'eau

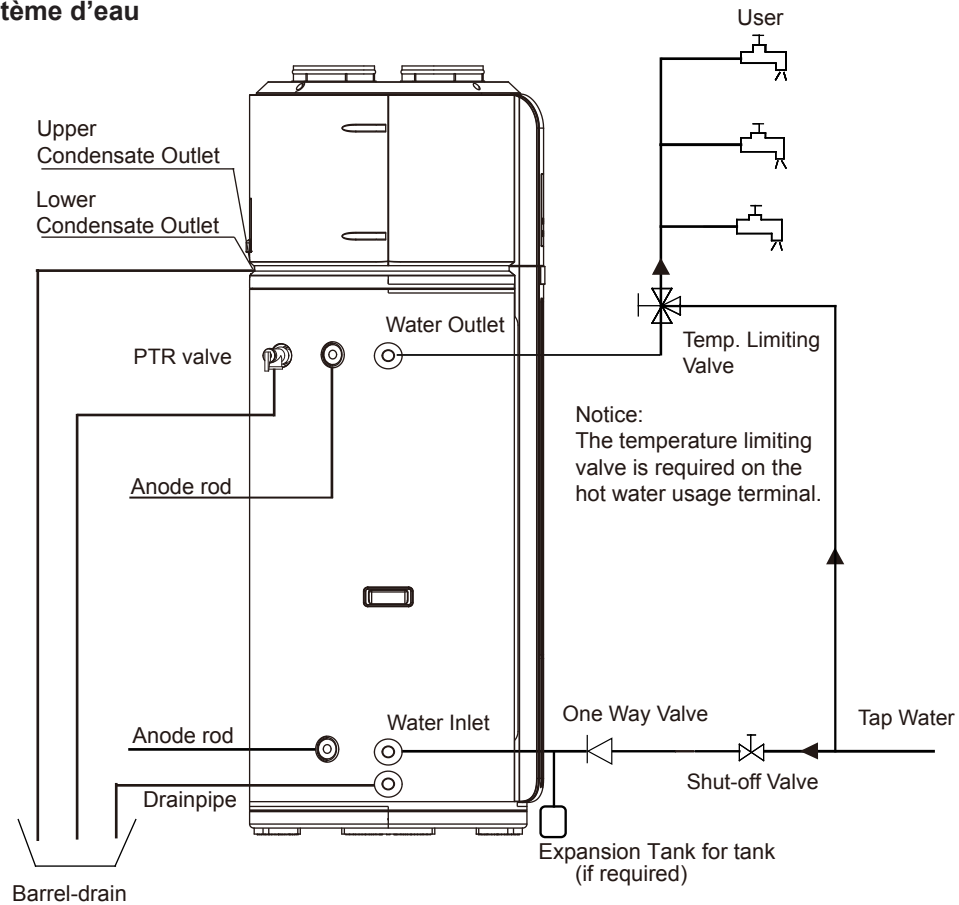


Fig. 3-1

Tubes d'arrivée/sortie d'eau : La spécification du filet de l'arrivée/la sortie d'eau est RC3/4" (filet externe). Les tubes doivent être bien isolés thermiquement.

1) Installation du tube pour le robinet PT : La spécification du filet du raccordement du robinet est RC3/4" (filet interne). Après l'installation, il faudra contrôler que la sortie du tuyau d'évacuation est bien exposée à l'air.

2) Installation d'une soupape à une voie : La spécification du filet de la soupape dans les accessoires est RC3/4". Elle est utilisée pour empêcher le reflux de l'eau.

3) Après les travaux de pose de la tuyauterie du système d'eau, ouvrez les robinets de l'arrivée d'eau froide et de la sortie d'eau chaude pour commencer à effuser le réservoir. Quand l'eau s'écoule délicatement par le tube de sortie (sortie d'eau du robinet), le réservoir est plein, fermez tous les robinets et vérifiez les canalisations pour vous assurer qu'il n'y a pas de fuite.

4) Si la pression d'eau à l'arrivée est inférieure à 0,15 MPa, une pompe doit être installée à l'arrivée d'eau. Pour garantir l'usage sécurisé du réservoir dans des conditions de pression d'approvisionnement d'eau supérieures à 0,65 MPa, un détendeur doit être installé au niveau du tube d'arrivée d'eau.

5) Du condensat peut fuir de l'unité si le tuyau d'évacuation est bloqué. Un bac de récupération est recommandé comme indiqué dans la figure suivante :

**AVERTISSEMENT**

- Raccordez le système d'eau comme dans la figure ci-dessus. Pour une installation de l'unité dans un endroit où la température extérieure est au-dessous du point de congélation, il faudra isoler tous les composants hydrauliques.
- La poignée du robinet PT doit être activée une fois par semestre pour vérifier qu'il n'y a pas d'obstructions à l'intérieur. Le tuyau d'évacuation doit être bien isolé pour empêcher l'eau dans le tube de geler par temps froid.

**MISE EN GARDE**

- Ne démontez pas le robinet PT.
- Ne bloquez pas le tuyau d'évacuation.

Si vous ne respectez pas ces instructions, vous risquez de causer une explosion et de vous blesser.

EXPLOSION

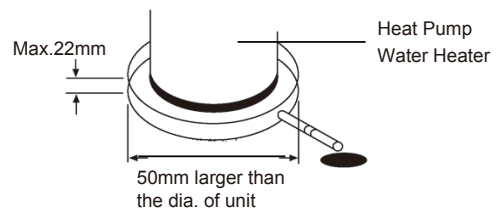


Fig. 3-2

### 3.2 Raccordement du conduit d'air

1) Arrivée d'air et sortie d'air avec conduit. ( $A+B \leq 10m$ ).

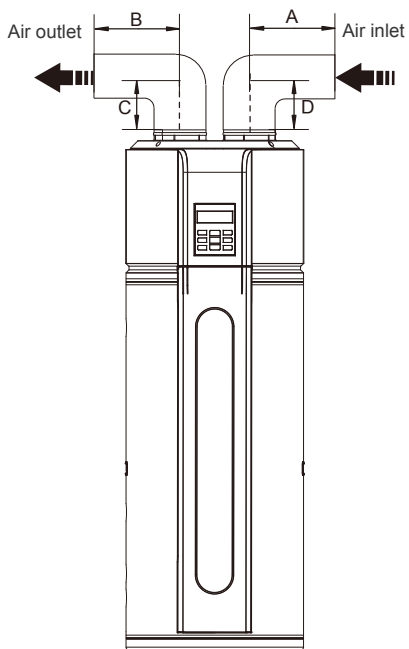


Fig.3-3

3) Arrivée d'air raccordée au conduit, sortie d'air sans conduit ( $A \leq 10m$ ).

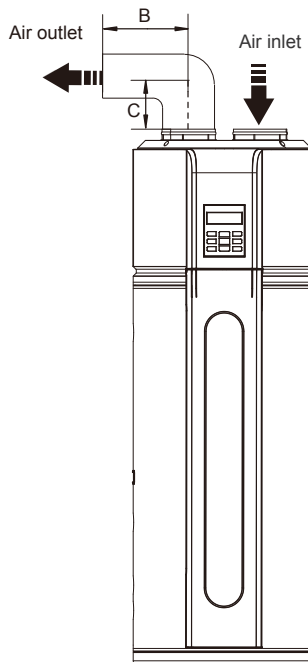


Fig.3-5

Il est recommandé d'installer l'unité de cette façon en été pour pouvoir envoyer de l'air frais dans la pièce.

2) Arrivée d'air sans conduit, sortie d'air raccordée au conduit ( $A \leq 10m$ ).

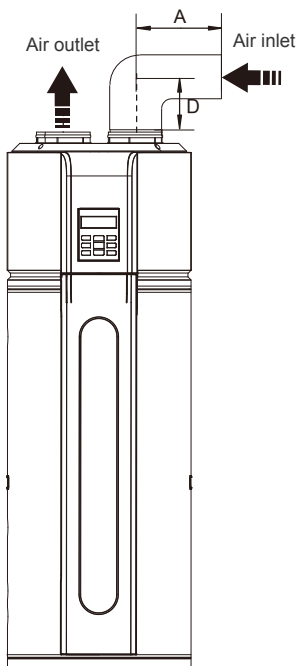


Fig.3-4

Il est recommandé d'installer l'unité de cette façon en hiver là où l'on dispose d'une autre source de chaleur.

4) Description du conduit

Tableau.3-1

Conduit avec toile	Conduit rond avec toile	Conduit rectangle avec toile	Autre forme de conduit avec toile
Dimension (mm)	Φ190	190X190	Voir les données ci-dessus
Chute de pression en ligne droite (Pa/m)	≤2	≤2	
Longueur totale de conduit (m)	≤5	≤5	
Chute de pression du cintrage (Pa)	≤2	≤2	
Qté de cintrages	≤3	≤3	





## NOTE

- La résistance de conduit diminuera le débit d'air, ce qui provoquera une diminution de la capacité de l'unité.
- Pour les unités avec conduit, la longueur totale du conduit ne doit pas être supérieure à 5m ou la pression statique maximale doit être de 25 Pa ; la quantité de coudes ne doit pas être supérieure à 3.
- Pour la sortie d'air de l'unité avec conduit, quand l'unité fonctionne, du condensat se formera à l'extérieur du conduit. Veuillez réaliser scrupuleusement les travaux de drainage. Nous vous suggérons d'envelopper le conduit dans une couche d'isolation thermique.
- Il est recommandé d'installer l'unité dans un espace intérieur. Il n'est pas permis d'installer l'unité dans un espace pluvieux.

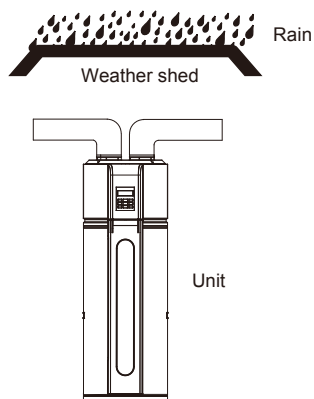
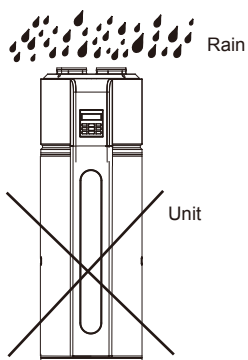


Fig.3-6

Fig.3-7



## MISE EN GARDE

- Si la pluie pénètre dans les composants internes de l'unité, les composants peuvent s'abîmer ou représenter un danger physique. (Fig.3-6).
- Pour l'unité avec raccord de conduit accédant à l'extérieur, un tronçon résistant à l'eau doit arriver au conduit afin d'empêcher l'eau de goutter à l'intérieur de l'unité. (Fig.3-7).

- 5) Installation du filtre à l'arrivée de l'unité. Pour l'unité à conduit, le filtre doit être placé d'après la position de l'arrivée du conduit. (Fig.3-8/3-9).

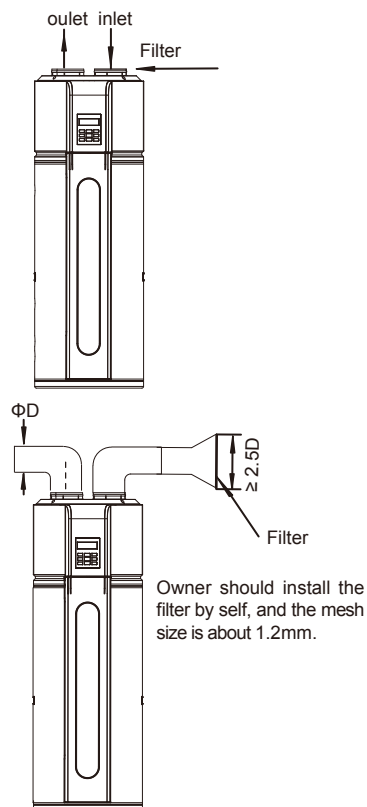


Fig.3-8

Fig.3-9

- 6) Pour purger doucement le condensat de l'unité, veuillez installer l'unité sur un support horizontal. Sinon, veuillez vous assurer que l'évent d'évacuation est le plus bas possible. L'angle d'inclinaison de l'unité avec le sol ne doit pas être supérieur à 2°.

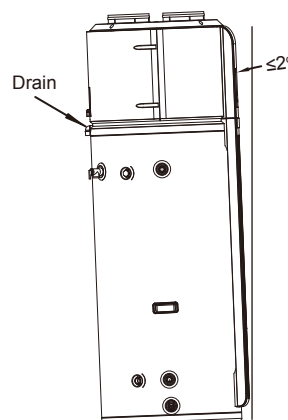
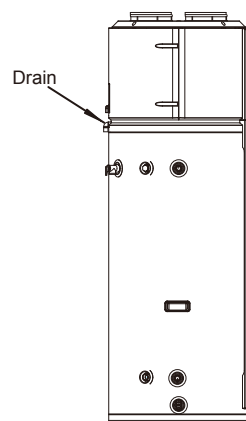


Fig.3-10

### 3.3 Branchement électrique



#### AVERTISSEMENT

- L'alimentation doit être un circuit indépendant avec une tension nominale.
- Le circuit d'alimentation doit être bien mis à la terre. Le câblage doit être réalisé par des techniciens professionnels selon la réglementation nationale en vigueur en matière de câblage et le schéma du circuit.
- Un dispositif de coupure omnipolaire ayant une séparation d'au moins 3 mm avec tous les pôles et un dispositif différentiel résiduel (RCD) avec un régime nominal au-dessus de 10 mA doivent être incorporés au câblage fixe selon la réglementation nationale.
- Réglez le protecteur électrique antifuite selon les normes techniques électriques en vigueur.
- Le cordon d'alimentation et le cordon de signaux doivent être présentés clairement, sans interférer l'un avec l'autre ou entrer en contact avec le tube de raccordement ou la soupape.
- Après le raccordement du fil, vérifiez-le à nouveau et assurez-vous que tout est correctement raccordé avant l'allumage.

### 3.3.2 Spécifications de l'alimentation

Tableau.3-2

Désignation	RSJ-35/300RDN3-F1
Alimentation	220-240V~50Hz
Diamètre min. du cordon d'alimentation (mm <sup>2</sup> )	4
Cordon de mise à la terre (mm <sup>2</sup> )	4
Interrupteur manuel (A) Capacité / Fusible (A)	40/30
Disjoncteur ligne de fuite	30 mA ≤ 0.1sec

- Veuillez choisir le cordon d'alimentation selon le tableau cidessus. Il doit satisfaire la norme électrique locale.
- Le modèle de cordon d'alimentation recommandé est H05RNF.



#### MISE EN GARDE

L'unité doit être installée avec un disjoncteur de ligne de fuite près de l'alimentation et doit être bien mise à la terre.

### 3.3.1 Illustration du câblage électrique

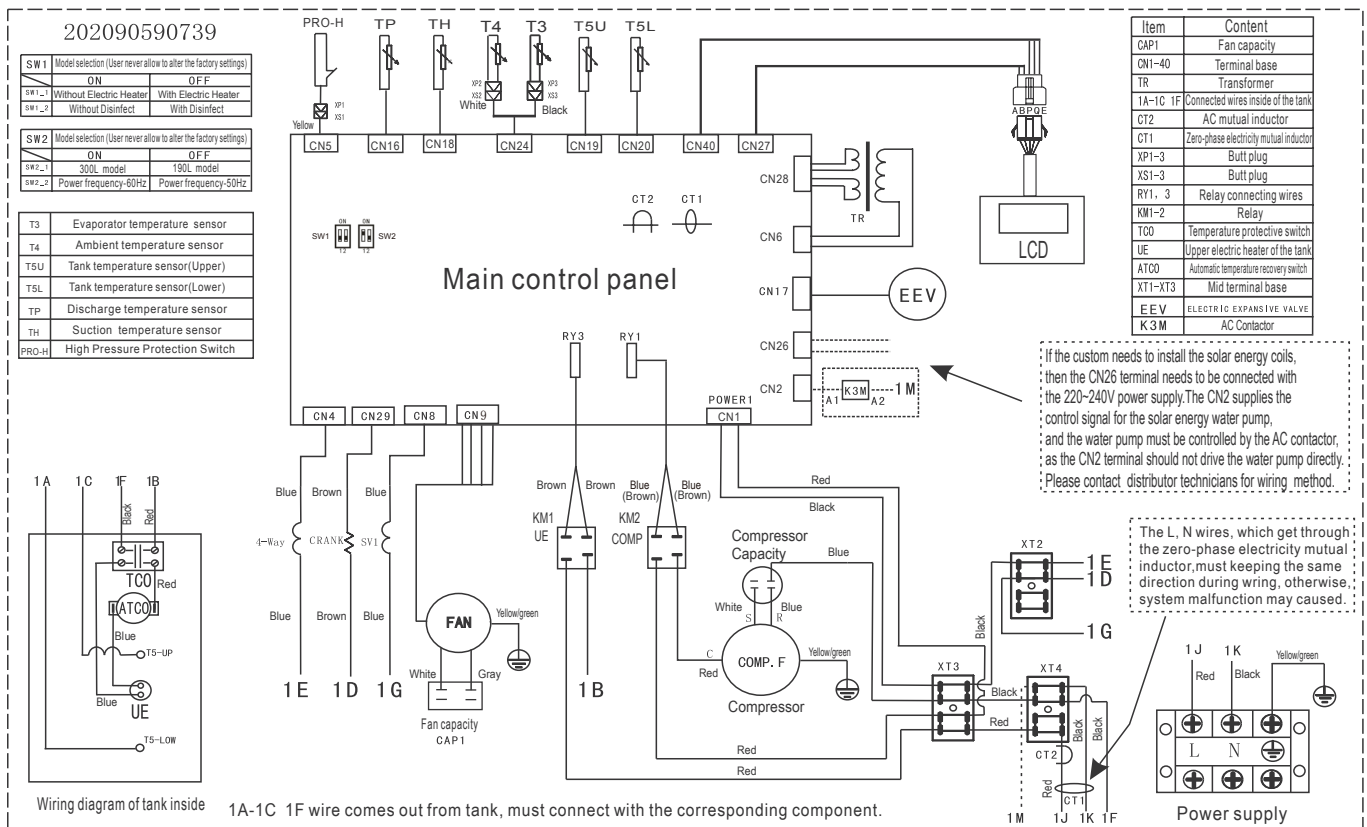


Fig.3-11

- T3: Evaporator Temp. Sensor
- T4: Ambient Temp. Sensor
- T5U: Tank Temp. Sensor (upper)
- T5L: Tank Temp. Sensor (lower)
- TP: Discharge Temp. Sensor
- TH: Suction Temp. Sensor
- Earthing

### 3.3.3 Description des ports PCB E/S

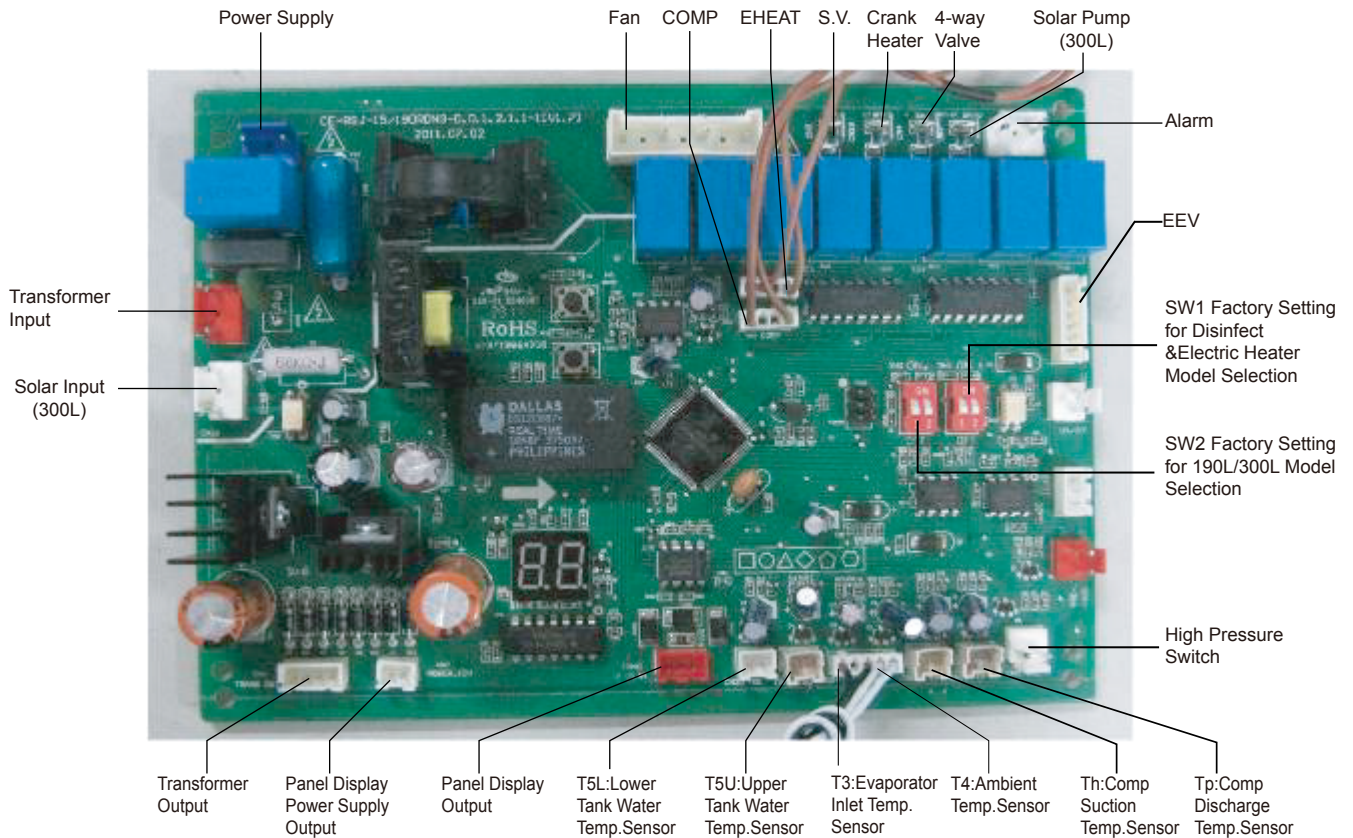


Fig.3-12

### 3.3.4 Configuration du commutateur

Le PCB a 2 bits de commutateurs

Tableau.3-4

SW1	Sélection du modèle (L'utilisateur ne doit jamais modifier ou laisser modifier les paramètres de l'usine)	
	ON	OFF
S W 1_1	Sans dispositif de chauffage électrique	Avec dispositif de chauffage électrique
SW 1_2	Sans désinfection	Avec désinfection

Tableau.3-5

SW2	Sélection du modèle (L'utilisateur ne doit jamais modifier ou laisser modifier les paramètres de l'usine)	
	ON	OFF
S W 1_1	Modèle 300L	Modèle 190L
SW 1_2	Fréquence de puissance_60Hz	Fréquence de puissance_50Hz

### 3.3.5 Protecteur de fuites électriques

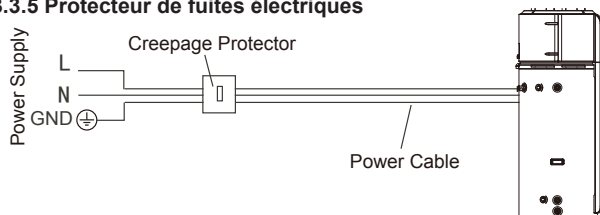


Fig.3-13

## 3.4 Liste de vérifications de l'installation

### 3.4.1 Emplacement

- Le sol au-dessous du chauffe-eau doit pouvoir soutenir le poids de l'unité quand celle-ci est remplie d'eau (plus de 286 kg).
- Des installations intérieures (comme un sous-sol ou un garage) et en position verticale. À l'abri des températures de gel.
- Il faut abriter la zone pour la protéger des dégâts des eaux. Un bac de drainage en métal installé et raccordé avec des tubes pour un bon drainage.
- Un espace suffisant pour entretenir le chauffe-eau.
- Suffisamment d'air pour faire fonctionner la pompe à chaleur. Le chauffe-eau doit être installé dans un espace >15 m², et doit avoir un débit d'air non restreint.



### NOTE

Pour une efficacité et une fonctionnalité optimales, les dégagements suivants doivent être maintenus : 800 mm sur le côté de l'arrivée d'air, 800 mm sur le côté de la sortie d'air, 600 mm à l'arrière, et 600 mm à l'avant.

- L'unité ne peut pas être placée dans un type d'armoire ou petit meuble similaire.
- L'emplacement doit être éloigné des éléments corrosifs dans l'atmosphère comme le soufre, le fluor et le chlore. Ces éléments se retrouvent dans les sprays aérosols, détergents, eaux de Javel, dissolvants de nettoyage, désodorisants, peintures et décapant pour vernis, réfrigérants et tout autre produit d'entretien commercial et ménager. De plus, une poussière excessive et des peluches peuvent perturber le fonctionnement de l'unité et demander des nettoyages plus fréquents.
- La température de l'air ambiant doit être au-dessus de -7 °C et au-dessous de 43 °C. Si la température de l'air ambiant sort de ces limites supérieures et inférieures, les éléments électriques s'activeront pour satisfaire la demande en eau chaude.

### 3.4.2 Tuyauterie du système d'eau

- Le robinet PT (soupape de surpression et température) correctement installé avec un tube d'évacuation fonctionne comme un drainage adapté et protège contre le gel.
- Tous les tubes doivent être bien installés et sans fuites.
- L'unité doit être complètement remplie d'eau.
- Le robinet régulateur ou le mitigeur (recommandé) sont installés en tenant compte des instructions du fabricant.

### 3.4.3 Installation de la conduite de drainage de condensat

- Il est nécessaire d'avoir accès à un dispositif de drainage adapté ou à une pompe à condensat.
- Les conduites de drainage de condensat sont installées et raccordées avec des tubes à un dispositif de drainage adapté ou à une pompe à condensat.

### 3.4.4 Raccordements électriques

- Le chauffe-eau demande 230 VAC pour fonctionner correctement.
- La taille et les raccordements des fils satisfont tous les codes locaux applicables et les exigences de ce manuel.
- Le chauffe-eau et l'alimentation électrique sont correctement mis à la terre.
- Installation d'un fusible anti-surchage ou d'une protection de disjoncteur.

### 3.4.5 Vérification après l'installation

- Comprendre comment utiliser le Module de l'Interface de l'Utilisateur pour régler les différents modes et fonctions.
- Comprendre l'importance de l'inspection de routine/entretien du bac de drainage de condensat et des conduites. Il s'agit d'empêcher tout blocage de la conduite de drainage en raison d'un écoulement trop abondant dans le bac de drainage de condensat.
- IMPORTANT : L'eau venant de l'enveloppe en plastique est un indicateur que les deux conduites de drainage de condensation peuvent être obstruées. Une action immédiate est nécessaire.
- Pour conserver un fonctionnement optimal, vérifiez, retirez et nettoyez le filtre à air.

## 4. MARCHE D'ESSAI

### 4.1 Effusion d'eau avant le fonctionnement

Avant d'utiliser cette unité, veuillez suivre les étapes ci-dessous.

Effusion d'eau : Si l'unité est utilisée pour la première fois ou réutilisée après vidage du réservoir, assurez-vous que le réservoir est plein d'eau avant d'allumer.

Méthode : voir Fig. 4-1.

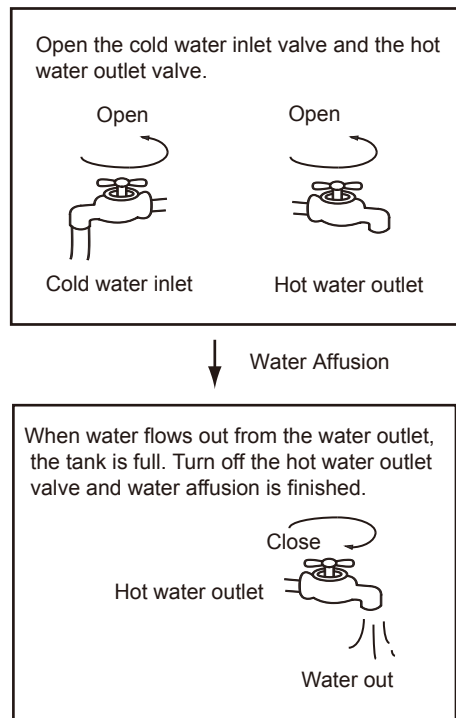
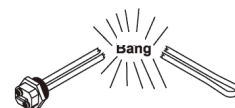


Fig.4-1



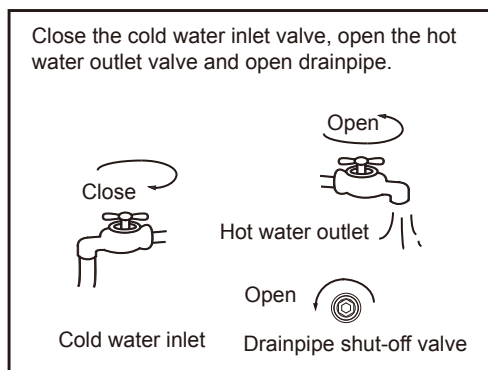
### AVERTISSEMENT

- Cette manoeuvre sans eau dans le réservoir d'eau peut endommager le dispositif de chauffage électrique d'appoint. Le fabricant ne sera pas responsable des dommages occasionnés dans ce cas.



- Après l'allumage, l'affichage apparaîtra. Les utilisateurs peuvent faire fonctionner l'unité au moyen des boutons situés sous l'affichage.
- Vidage : S'il est nécessaire de nettoyer, déplacer l'unité, etc., le réservoir doit être vidé.

Méthode : Voir Fig.4-2. :



↓ Emptying

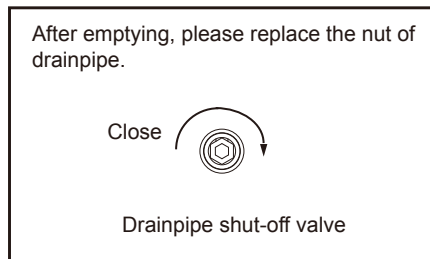


Fig.4-2

## 4.2 Marche d'essai

### 4.2.1 Liste de vérifications avant la mise en service

- 1) Liste de vérifications avant la marche d'essai.
- 2) Installation correcte du système.
- 3) Raccordement correct de la tuyauterie d'eau/air et du câblage.
- 4) La purge de condensat s'effectue correctement. Bonne isolation de tous les éléments hydrauliques
- 5) Alimentation correcte.
- 6) Pas d'air dans la canalisation d'eau et tous les robinets ouverts.
- 7) Installation d'un protecteur électrique antifuite efficace.
- 8) Pression d'eau à l'arrivée suffisante (entre 0,15 MPa~0,65 Mpa) ( $\geq 0,15$  MPa).

### 4.2.2 À propos du fonctionnement

- 1) Figure de la structure du système  
L'unité possède deux types de sources de chaleur : la pompe à chaleur (compresseur) et le dispositif de chauffage électrique.  
L'unité sélectionnera automatiquement les sources de chaleur pour chauffer l'eau aux températures désirées..

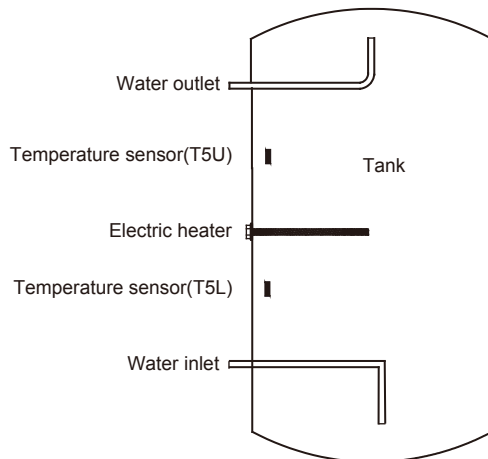


Fig.4-3

- 2) Affichage de la température de l'eau

La température affichée dépend du capteur supérieur. Il est donc normal que la température affichée atteigne la température cible mais le compresseur fonctionne encore parce que la température d'eau inférieure n'arrive pas à la température cible.

- 3) Les modes seront automatiquement sélectionnés par l'unité et la sélection manuelle du mode n'est pas disponible.

  - Plage de température de fonctionnement  
Réglage de la plage de température d'eau cible : 38~65°C. (jusqu'à + 70 °C lors de la désinfection avec résistance électrique)

Plage de température ambiante de fonctionnement du dispositif de chauffage électrique : -20~43°C.

Plage de température ambiante de fonctionnement de la pompe à chaleur : -7~43°C.

Limites de température de l'eau

Tableau.4-1

Modèle	RSJ-35/300RDN3-F1					
Temp. ambiante (T4)	T4<-7	-7≤T4<-2	-2≤T4<2	2≤T4<7	7≤T4<43	T4≥43
Temp. max. (Pompe à chaleur)	--	42	47	55	65	--
Temp. max (Dispositif de chauffage)	70	70	70	70	70	70

### 4) Changement de source de chaleur

- La source de chaleur par défaut est la pompe à chaleur.  
Si la température ne se trouve pas dans la plage de la pompe à chaleur, la pompe à chaleur cessera de fonctionner et l'unité passera automatiquement au dispositif de chauffage électrique et affichera l'icône « LA ». Ensuite, si la température ambiante retrouve la plage de fonctionnement de la pompe à chaleur, le dispositif de chauffage électrique s'arrêtera et passera automatiquement à la pompe à chaleur, et l'icône « LA » s'éteindra.
- Si la température d'eau réglée cible est supérieure à la température maximale (pompe à chaleur), l'unité activera la pompe à chaleur d'abord à la température maximale, puis arrêtera la pompe à chaleur, activera le dispositif de chauffage électrique pour chauffer continuellement l'eau jusqu'à la température cible.
- Si vous activez manuellement le mode de fonctionnement du dispositif de chauffage électrique quand la pompe à chaleur est en fonctionnement, le dispositif de chauffage électrique et la pompe à chaleur travailleront conjointement jusqu'à ce que la température de l'eau arrive à la température cible. Aussi, si vous voulez chauffer rapidement, le dispositif de chauffage électrique devra être activé manuellement.



### NOTE

- Le dispositif de chauffage électrique s'activera une fois que le chauffage actuel aura progressé. Si vous souhaitez obtenir à nouveau le dispositif de chauffage électrique, il faudra appuyer sur **E-HEATER**.
  - Si vous utilisez uniquement le dispositif de chauffage électrique, seuls quelque 150 litres d'eau seront chauffés. Vous devez donc régler une température d'eau cible supérieure si la température ambiante est hors de la plage de fonctionnement de la pompe à chaleur.
- Dégivrage pendant le chauffage de l'eau  
Dans la période de fonctionnement de la pompe à chaleur, si l'évaporateur gèle à la température ambiante inférieure, le système effectuera un dégivrage automatique pour maintenir la performance (environ 3~10 min). Pendant le dégivrage, le moteur du ventilateur s'arrêtera, mais le compresseur continuera de fonctionner.
  - COP  
Il existe différentes COP dans différentes températures ambiantes.  
En général, la température ambiante inférieure demande un plus long temps de chauffage en raison d'une performance effective inférieure.
  - Quand la température ambiante est au-dessous de 7°C la pompe à chaleur et le dispositif de chauffage électrique prendront différentes fractions de la capacité calorifique, en général, la température ambiante la plus basse. La fraction inférieure de la pompe à chaleur contribuera tout autant que la fraction supérieure du dispositif de chauffage électrique. Pour plus de détails, veuillez vous référer au tableau 4-1 et tableau 4.2



- À propos de TCO et ATCO  
La puissance du compresseur et du dispositif de chauffage électrique sera allumée ou éteinte automatiquement via les TCO et ATCO.  
Si le débit d'eau est trop faible. Si la température est supérieure à 78°C, l'ATCO coupera automatiquement l'alimentation du compresseur et du dispositif de chauffage électrique. Il les rallumera si la température tombe audessous de 68°C.  
Si la température de l'eau est supérieure à 85°C, le TCO coupera automatiquement l'alimentation du compresseur et du dispositif de chauffage électrique. Ceux-ci devront être rallumés manuellement.
- Redémarrage après une longue période d'inutilisation  
Quand l'unité redémarre après une longue période d'arrêt (incluant la marche d'essai), il est normal que l'eau de sortie soit sale. Ouvrez le robinet et l'eau sortira bientôt propre.

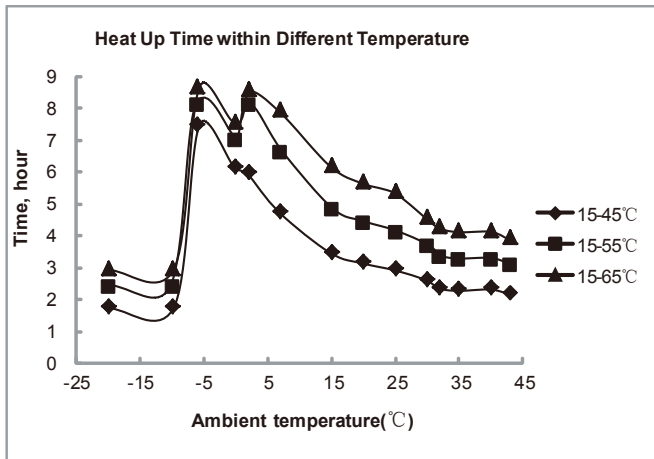


Fig.4-4

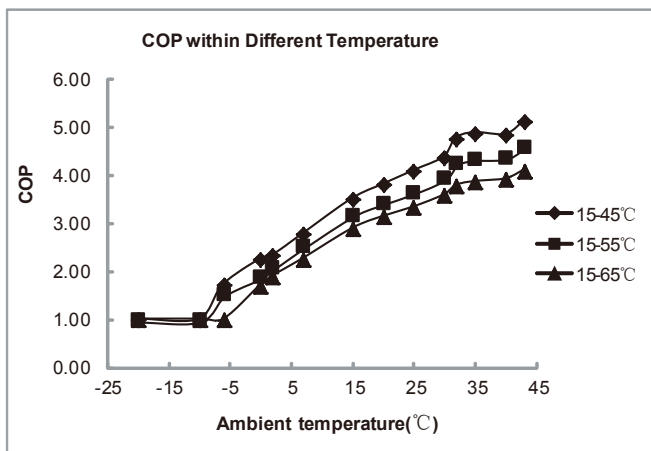


Fig.4-5

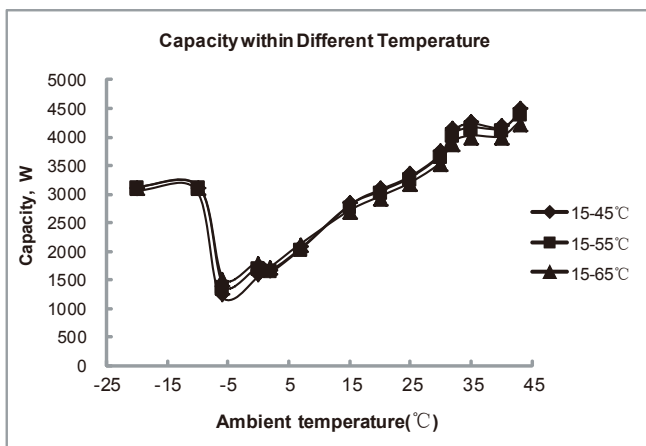


Fig.4-6



## NOTE

Si la température ambiante est au-dessous de -7 °C, l'efficacité de la pompe à chaleur diminuera considérablement. L'unité passera automatiquement en fonctionnement de chauffage électrique.

### 4.2.3 Fonction de base

- Fonction de désinfection hebdomadaire  
En mode désinfection, l'unité commence immédiatement à chauffer l'eau à 70 °C pour tuer la potentielle bactérie legionella à l'intérieur du réservoir d'eau. L'icône s'allumera sur l'écran d'affichage pendant la désinfection. L'unité quittera le mode désinfection si la température de l'eau est supérieure à 70 °C et éteindra l'icône .
- Fonction Vacation (Vacance)  
Après avoir appuyé sur le bouton **VACATION**, l'unité chauffera automatiquement l'eau chaude à 15 °C pour faire des économies d'énergie pendant les jours de congés.
- Comment l'unité fonctionne-t-elle ?  
Si l'unité est éteinte -> appuyez sur **ON/OFF** -> et l'unité se réveillera -> appuyez sur pour régler la température d'eau cible (38-60 °C) -> appuyez sur **ENTER** Press 3 seconds for lock/unlock -> et l'unité sélectionnera automatiquement la source de chaleur et commencera à chauffer l'eau à la température cible.

### 4.2.4 Fonction consultation

À des fins d'entretien et de mise au point, la fonction consultation est disponible en appuyant sur 2 boutons en même temps : **E-HEATER** + **DISINFECT**. Les paramètres de fonctionnement du système apparaîtront un par un avec la séquence suivante en appuyant sur le bouton ou le bouton.

Tableau.4-3

No.	Bit bas de l'heure	Bit haut min.	Bit bas min.	Temp./ Jours	Explication
1	t	S	U	Temp.	T5U
2	t	S	L	Temp.	T5L
3		t	3	Temp.	T3
4		t	4	Temp.	T4
5		t	p	Temp.	TP
6		t	h	Temp.	TH
7		l	E	Courant	Compresseur
8	l				Dernier code d'erreur
9	2				1 <sup>re</sup> erreur précédente ou code de protection
10	3				2 <sup>e</sup> erreur précédente ou code de protection
11					Numéro de logiciel

## 5. FONCTIONNEMENT

### 5.1 Explication du panneau de commande

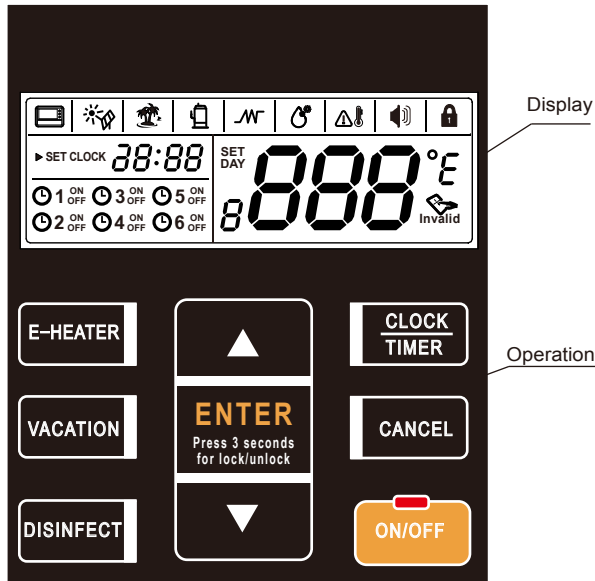


Fig.5-1

### 5.2 Explication de l'affichage

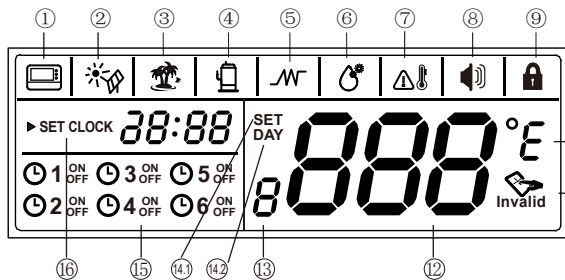


Fig.5-2

Table.5-1

No	Icône	Description
1		<b>Commande câblée :</b> Si une commande câblée est raccordée,  s'allumera. Sinon,  sera éteinte.
2		<b>Source de chaleur solaire extérieure :</b> Si une source de chaleur extérieure a été raccordée à l'unité,  clignotera à la fréquence de 0,5 Hz. Sinon,  sera éteinte.
3		<b>Vacances :</b> s'allumera si l'unité est en mode vacances, sinon  s'éteindra ;  clignotera avec une fréquence de 2Hz lors du réglage des vacances.
4		<b>Compresseur :</b> s'allumera quand le compresseur fonctionnera. Sinon,  sera éteinte.

No	Icône	Description
5		<b>Dispositif de chauffage électrique :</b> s'allumera quand le dispositif de chauffage électrique fonctionnera. Sinon,  sera éteinte. Si le dispositif de chauffage électrique est activé automatiquement par l'unité,  s'allumera. Si le dispositif de chauffage électrique est activé manuellement,  clignotera à la fréquence de 0,5 Hz. Si l'on règle manuellement la fonction marche/arrêt du dispositif de chauffage électrique,  clignotera à la fréquence de 2 Hz.
6		<b>Désinfection :</b> s'allumera quand l'unité sera en mode désinfection. Sinon,  sera éteinte. s'allumera si le mode désinfection est automatiquement activé par l'unité. clignotera à la fréquence de 0,5 Hz, si le mode de désinfection est activé manuellement. clignotera à la fréquence de 2 Hz quand l'on réglera ce mode ou la minuterie de désinfection.
7		<b>Temp. élevée Alarme :</b> Si la température de l'eau réglée est supérieure à 50 °C,  sera allumée. Sinon,  sera éteinte.
8		<b>Alarme :</b> Quand l'unité est en protection/erreur,  clignotera avec une fréquence de 5Hz de même que le vibreur se mettra à retentir 3 fois toutes les minutes jusqu'à l'élimination de la protection/erreur. Vous pouvez aussi appuyer sur <b>CANCEL</b> pendant 1 seconde.
9		<b>Lock (verrouillage) :</b> Si le bouton est verrouillé,  s'allumera, sinon  s'éteindra.
10		<b>Unité de température :</b> Si l'unité de température est Celsius, °C s'allumera,  indiquera le degré Celsius. Si l'unité de température de réglage est Fahrenheit, °F s'allumera,  indiquera le degré Fahrenheit. Appuyez sur <b>E-HEATER</b> pendant 10 sec. pour passer de °C à °F.
11		<b>Invalid</b> Si le bouton est en mode verrouillage, appuyez sur n'importe quel bouton sauf Unlock (déverrouillage) et  s'allumera.
12		s'allumera si l'écran est déverrouillé. Elle montre la température de l'eau en mode normal. Elle montre les jours de vacances restants pendant les vacances. Elle montre la température réglée de l'eau dans les réglages Elle montre les paramètres de réglage/ fonctionnement, le code d'erreur/protection en mode consultation.
13		<b>Réservé</b>
14.1	<b>SET</b>	<b>Réglage de la température de l'eau :</b> <b>SET</b> s'allumera lors du réglage de la température de l'eau ou des jours de vacances.
14.2	<b>DAY</b>	<b>Réglage de la date :</b> <b>DAY</b> s'allumera lors du réglage des jours de vacances ; <b>DAY</b> s'allumera en mode vacances.

No	Icône	Description
15		<b>Timer (minuterie) :</b> Six minuteries peuvent être réglées. Si l'une d'elles a été réglée,  allumera la minuterie concernée quand l'écran sera déverrouillé ; Si aucune minuterie n'a été réglée, elle sera éteinte. Si une minuterie est en cours de réglage,  concernée clignotera à la fréquence de 2 Hz tout en allumant la minuterie qui a été réglée.
16		<b>Horloge et réglage de l'horloge :</b> montre l'horloge. En présence de tout réglage d'horloge, SET CLOCK s'allumera.

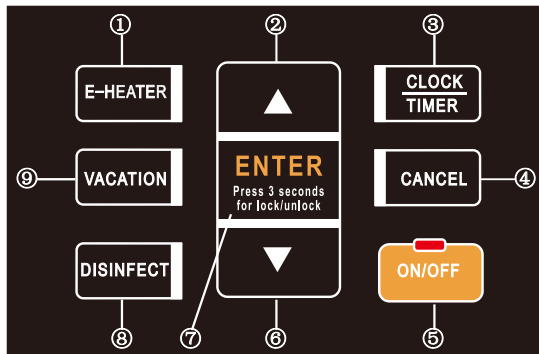


Fig.5-3

Toutes les pressions sur le bouton sont uniquement opérationnelles sous l'état déverrouillé du bouton et de l'affichage.

Tableau.5-2




No	Icône	Description
1		<b>Allumage manuel du dispositif de chauffage électrique :</b> Si le dispositif de chauffage électrique est éteint, suivez les étapes ci-dessous pour l'allumer manuellement. L'icône  clignotera. Confirmez manuellement l'allumage du dispositif de chauffage électrique. Le dispositif de chauffage électrique sera ensuite prêt à chauffer l'eau à la température cible. Ensuite, si besoin, rallumez manuellement le dispositif de chauffage électrique et répétez ces étapes. Si le dispositif de chauffage électrique est déjà allumé, appuyez sur  et l'icône non valide apparaîtra  sur l'affichage. Après une longue pression sur la touche  pendant 10 secondes, vous pouvez passer au réglage de l'unité d'affichage de la température de F à °C ou de °C à F. C est par défaut (quand on est dans l'affichage F, °C s'affichera pendant la consultation)
2		<b>AUGMENTATION :</b> Si l'écran est déverrouillé, la valeur correspondante augmentera en appuyant sur . • Pendant le réglage de la température, appuyez sur  pendant plus de 1 s. La valeur de température augmentera continuellement. • Pendant le réglage de l'horloge/minuterie, appuyez sur  pendant plus de 1 s. La valeur de l'horloge/minuterie augmentera continuellement. • Pendant le réglage des jours de vacances, appuyez sur  pendant plus de 1 s. La valeur du jour augmentera continuellement. En mode consultation, les éléments de vérification défileront en appuyant sur .

No	Icône	Description
3.1		<b>Régler l'horloge</b> Appuyez sur le bouton  pendant 3 secondes pour saisir le réglage de l'horloge. Ensuite, l'icône  s'allumera et la valeur de l'heure de l'horloge clignotera lentement. Réglez la valeur de l'heure de l'horloge. Confirmez le réglage de l'heure. Ensuite, la valeur des minutes de l'horloge clignotera lentement. Réglez la valeur des minutes de l'horloge. Confirmez le réglage des minutes et quittez le réglage de l'horloge.
3.2		<b>Régler la minuterie</b> Entrez dans le réglage de la minuterie. Sélectionnez la minuterie (  ) que vous souhaitez régler. L'icône de la minuterie clignotera lentement pour montrer qu'elle est sélectionnée. Confirmez la minuterie réglée sélectionnée. Ensuite  s'allumera. Ensuite, la valeur de l'heure de la minuterie clignotera lentement. Réglez la valeur de l'heure de la minuterie. Confirmez la valeur de l'heure de la minuterie. Ensuite, la valeur des minutes de la minuterie clignotera lentement. Réglez la valeur des minutes de la minuterie. Confirmez la valeur des minutes de la minuterie. Ensuite, l'icône « ON » ou « OFF » suivant la minuterie du réglage clignotera lentement. Réglez l'action (ON ou OFF) de la minuterie. Confirmez l'action (ON ou OFF) de la minuterie. L'écran d'affichage indiquera automatiquement différentes valeurs sur  par action différente. Il présentera la dernière température réglée et l'icône SET, si l'action est sur ON, et affichera  si l'action est sur OFF. Réglez la température de l'eau de la minuterie réglée. Confirmez et complétez la minuterie. Puis répétez le processus pour régler une autre minuterie.







No	Icône	Description
3.2		<p><b>Annulation de la minuterie</b></p> <p> Entrez dans le réglage de la minuterie.</p> <p>↓</p> <p> Sélectionnez la minuterie (⌚ 1 ~ ⌚ 6) que vous souhaitez annuler. L'icône de la minuterie clignotera lentement pour montrer qu'elle est sélectionnée.</p> <p>↓</p> <p> Confirmez pour annuler la minuterie. Puis répétez la sélection de la minuterie et l'annulation. Si la minuterie n'a pas été réglée, quand vous appuyez sur le bouton  l'affichage indiquera . Une fois l'annulation de la minuterie terminée, appuyez sur le bouton  pendant 3 secondes pour quitter l'annulation de la minuterie.</p>
		<p><b>Vérification de la minuterie</b></p> <p> Entrez dans la vérification de la minuterie.</p> <p>↓</p> <p> Sélectionnez la minuterie (⌚ 1 ~ ⌚ 6) que vous souhaitez vérifier. L'icône de la minuterie clignotera lentement si elle est sélectionnée et l'action de la minuterie (ON ou OFF) et l'horloge réglée s'afficheront. Si l'action est sur ON, la température cible s'affichera. Et si l'action est sur OFF, l'icône  s'affichera.</p> <p>↓</p> <p> Appuyez sur le bouton  pendant 3 secondes ou n'appuyez sur aucun bouton pendant 30 secondes pour quitter la vérification de la minuterie.</p> <p>En cas de conflit entre Timer (minuterie) et Manually on (manuellement en marche) :</p> <ol style="list-style-type: none"> <li>1) Le moment du Manually-on a la priorité.</li> <li>2) Le moment du Timer OFF a la priorité.</li> </ol>
4		<p> <b>CANCEL (annuler)</b></p> <p>Pour annuler le réglage, quittez le réglage, supprimez l'alarme, etc.</p> <p>Pour supprimer le vibreur d'alarme, il faut appuyer dessus pendant 1 s.</p>
5		<p> Bouton ON/OFF et voyant lumineux.</p> <p>Si l'unité est sur Standby, appuyez sur  et l'unité s'éteindra.</p> <p>Si l'unité est sur ON, appuyez sur  et l'unité s'éteindra.</p> <p>Si l'unité est sur OFF, appuyez sur  et l'unité s'allumera.</p> <p>Le voyant  s'allumera si l'unité est sur ON ou Standby et s'éteindra si l'unité est sur OFF.</p>
6		<p> <b>AUGMENTER/DIMINUER</b></p> <p>Si l'écran est déverrouillé, la valeur correspondante diminuera en appuyant sur .</p> <ul style="list-style-type: none"> <li>• Lors du réglage de la température, appuyez sur  plus de 1 s, la valeur de la température diminuera continuellement.</li> <li>• Lors du réglage de l'horloge/minuterie, appuyez sur  plus de 1 s, la valeur de l'horloge/minuterie diminuera continuellement.</li> <li>• Lors du réglage des jours de vacances, appuyez sur  plus de 1 s, la valeur du jour diminuera continuellement.</li> </ul> <p>En mode consultation, les éléments de vérification défileront sur simple pression .</p>

No	Icône	Description
7		<p> <b>CONFIRMER/DÉVERROUILLER</b></p> <p>Si l'écran et les boutons sont déverrouillés, appuyez pour charger les paramètres de réglage après le réglage de tout paramètre.</p> <ul style="list-style-type: none"> <li>• Si vous appuyez dessus pendant 10 secondes, les paramètres de réglage se chargeront dans l'unité.</li> <li>• Si vous appuyez dessus plus de 10 s, veuillez réinitialiser tous les paramètres.</li> </ul> <p>Si l'écran et les boutons sont verrouillés, appuyez dessus pendant 3 secondes pour les déverrouiller.</p>
8		<p> <b>DISINFECT (désinfection)</b></p> <p>Allumez manuellement la fonction de désinfection.</p> <p> L'icône  clignotera.</p> <p>↓</p> <p> Confirmez manuellement la fonction de désinfection et l'unité chauffera de l'eau à au moins 70 °C à des fins de désinfection.</p> <p>Réglage de l'heure de désinfection</p> <p> Appuyez sur le bouton  pendant 3 secondes pour saisir le réglage de l'heure de désinfection. Puis l'icône  clignotera et l'icône  s'allumera et la valeur de l'heure de l'horloge clignotera lentement.</p> <p>↓</p> <p> Réglez la valeur de l'heure de l'horloge.</p> <p>↓</p> <p> Confirmez le réglage de l'heure. Ensuite, la valeur des minutes de l'horloge clignotera lentement.</p> <p>↓</p> <p> Réglez la valeur des minutes de l'horloge.</p> <p>↓</p> <p> Confirmez le réglage de l'heure de désinfection et quittez.</p> <p>L'unité lancera automatiquement la fonction de désinfection à l'heure réglée ci-dessus tous les 7 jours.</p> <p>Si l'utilisateur ne règle pas l'heure de désinfection, l'unité lancera automatiquement la fonction de désinfection à 23 heures, tous les 7 jours.</p> <p>Si l'unité est éteinte ou en mode désinfection, appuyez sur  et  s'affichera.</p>
9		<p> <b>VACANCES</b></p> <p>Réglage des vacances</p> <p> Entrez dans le réglage des vacances.. L'icône  clignotera. L'icône  s'allumera.  affichera les derniers jours de vacances réglés.</p> <p>↓</p> <p> Réglez les jours de vacances. La plage de jours est de 1~99 jours (la quantité par défaut est de 14 jours).</p> <p>↓</p> <p> Confirmez le réglage des vacances et quittez. L'unité passera immédiatement en mode vacances.</p>

No	Icône	Description
9		En période de vacances, la température d'eau cible réglée est de 15 °C par défaut et <b>AAA</b> affichera les jours de vacances restants. Le dernier jour de vacances, l'unité lancera automatiquement la fonction de désinfection et réinitialisera automatiquement la température cible à la dernière température réglée avant les vacances. Si l'unité a déjà été mise sur OFF, appuyez sur  et l'icône non valide  s'affichera.


### 5.3 Bouton de combinaison

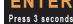
No	Icône	Description
Supprimer un code d'erreur		Appuyez sur deux boutons en même temps pour supprimer tous les codes de protection et erreurs stockés et le vibreur vibrera une fois.
Consultation		Appuyez sur deux boutons en même temps pendant 1 seconde pour entrer dans le mode consultation. En mode consultation, l'utilisateur peut vérifier les paramètres de fonctionnement et réglage de l'unité en appuyant sur   circulairement. Appuyez sur le bouton <b>CANCEL</b> pendant 1 seconde ou n'activez aucun bouton pendant 30 secondes, puis quittez consultation. <sup>9</sup>

### 5.4 Redémarrage automatique

Si l'alimentation électrique est défectueuse, l'unité peut mémoriser tous les paramètres de réglage. L'unité reviendra à son réglage précédent dès le rétablissement du courant.

### 5.5 Bouton de verrouillage auto

Quand les boutons ne sont pas utilisés pendant 1 minute, les boutons (sauf bouton déverrouillage) seront verrouillés 

Appuyez sur  pendant 3 secondes et les boutons se déverrouilleront.

### 5.6 Écran de verrouillage automatique


Si les boutons ne sont pas utilisés pendant 30 secondes, l'écran sera verrouillé (éteint) sauf pour le code d'erreur et la lumière de l'alarme. Appuyez sur un bouton déverrouillera l'écran (allumé).

## 6. DÉPANNAGE

### 6.1 Conseils pour résoudre les erreurs


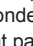
- Q : Pourquoi le compresseur ne peut-il pas démarrer après avoir été réglé ?  
R : L'unité attendra 3 min pour équilibrer la pression du système avant de relancer le compresseur ; il s'agit d'une autoprotection logique de l'unité.
- Q : Pourquoi la température affichée sur le panneau d'affichage diminue-t-elle parfois pendant que l'unité marche ?  
R : Quand la température du réservoir supérieur est beaucoup plus haute que celle de la partie inférieure, l'eau chaude de la partie supérieure se mélangera avec l'eau froide inférieure sortant continuellement du robinet d'arrivée d'eau. Ainsi, la température de la partie supérieure diminuera.
- Q : Pourquoi la température indiquée sur l'affichage diminue-t-elle parfois mais l'unité reste fermée ?  
R : Pour éviter que l'unité ne s'allume et s'éteigne fréquemment, l'unité n'activera la source de chaleur que quand la température du

réservoir inférieur sera plus basse que la température réglée, qui est d'au moins 5 °C.

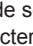
- Q : Pourquoi la température affichée sur le panneau d'affichage diminue-t-elle parfois considérablement ?  
R : Comme le réservoir est de type résistant à la pression, s'il y a une demande massive de chaleur, l'eau chaude sera rapidement tarie dans la partie supérieure du réservoir de même que l'eau froide sera rapidement tarie dans la partie inférieure du réservoir. Si la surface de l'eau froide submerge le capteur de température supérieur, la température affichée diminuera considérablement.
- Q : Pourquoi la température affichée diminue-t-elle parfois beaucoup, mais on observe encore une grande quantité d'eau chaude à exploiter ?  
R : Parce que le capteur d'eau supérieur est situé à 1/4 du réservoir supérieur. Quand l'eau chaude est tarie, cela signifie qu'il y a au moins 1/4 du réservoir d'eau chaude disponible.
- Q : Pourquoi l'unité affiche-t-elle parfois « LA » ?  
R : La plage ambiante de fonctionnement disponible de la pompe à chaleur est -7-43 °C. Si la température ambiante est hors de cette plage, le système affichera un signal au-dessus pour en informer l'utilisateur.
- Q : Pourquoi ne trouve-t-on parfois aucune indication sur l'affichage ?  
R : Pour prolonger la durée de vie de l'affichage, quand aucun bouton ne fonctionne pendant 30 secondes, l'affichage s'éteint et il ne reste plus que le voyant lumineux.
- Q : Pourquoi les boutons sont-ils parfois indisponibles ?  
R : S'il n'y a aucune opération sur le panneau pendant 1 min, l'unité verrouillera le panneau, affichera "  ". Pour déverrouiller le panneau, veuillez appuyer sur le bouton ENTER pendant 3 secondes.

- Q : Pourquoi y a-t-il parfois de l'eau qui coule du tuyau d'évacuation ou du robinet PT ?  
R : Comme le réservoir est résistant à la pression, quand l'eau est chauffée à l'intérieur du réservoir, elle se répartit, et la pression à l'intérieur du réservoir augmente. Si la pression dépasse 1,0 Mpa, le robinet PT s'activera pour libérer la pression et des gouttes d'eau chaude couleront. Si de l'eau goutte continuellement du tuyau d'évacuation du robinet PT, c'est anormal. Veuillez contacter dans ce cas un technicien qualifié pour effectuer les réparations.

### 6.2 À propos de la protection automatique de l'unité

- 1) Quand la protection automatique se déclenche, le système s'arrêtera et lancera des vérifications automatiques. Puis, il redémarrera quand la protection sera résolue.
- 2) Quand la protection automatique se déclenche, le vibreur vibrera chaque minute et  clignotera et le code d'erreur apparaîtra sur l'indicateur de température d'eau. Appuyez sur le bouton **CANCEL** pendant 1 seconde pour arrêter le vibreur, mais  et le code d'erreur ne disparaîtront pas tant que la protection n'aura pas été résolue.
- 3) L'autoprotection peut se déclencher dans les circonstances suivantes:  
L'arrivée ou la sortie d'air est obstruée.  
L'évaporateur est couvert d'une trop grande quantité de poussière.  
Alimentation incorrecte (dépassant la plage de 220-240V).

### 6.3 When error happened

- 1) Si des erreurs normales se produisent, l'unité passera automatiquement en dispositif de chauffage électrique pour obtenir une alimentation en ECS. Veuillez contacter une équipe qualifiée pour effectuer les réparations.
- 2) Si une erreur de serveur survient, l'unité ne démarrera pas. Veuillez contacter dans ce cas un technicien qualifié pour effectuer les réparations.
- 3) Si certaines erreurs surviennent, le vibreur vibrera 3 fois chaque minute et  clignotera rapidement. Appuyez sur **CANCEL** pendant 1 seconde pour arrêter le vibreur mais l'icône d'alarme continuera de scintiller.

## 6.4 Dépannage en présence d'erreurs

Tableau.6-1

Type d'erreur	Explication possible	Solution
L'eau froide est tarie et l'écran d'affichage éteint ;	Mauvais raccordement entre la fiche et la prise d'alimentation ; Réglage de la température de l'eau trop faible ; Capteur de temp. cassé ; PCB ou voyant cassé.	Connecter ; Réglage de la température de l'eau trop haut ; Contactez le service technique.
Eau chaude non tarie.	Approvisionnement d'eau publique interrompu ; Pression à l'arrivée d'eau froide trop basse (<0,15 MPa) ; Robinet d'arrivée d'eau froide fermé.	En attente de la reprise de l'approvisionnement public d'eau ; En attente de l'augmentation de la pression d'eau à l'arrivée ; Ouvrez le robinet d'arrivée d'eau.
Fuite d'eau.	Joints de canalisation hydraulique pas bien scellés.	Vérifiez et rescellez tous les joints.

## 6.5 Tableau de codes d'erreur et dépannage

Tableau.6-2

Affichage	Description du dysfonctionnement	Action corrective
E0	Erreur de capteur T5U (capteur de température d'eau supérieur).	La connexion entre le capteur et le PCB s'est peut-être desserrée ou le capteur est peut-être cassé. Contactez une personne qualifiée pour entretenir l'unité.
E1	Erreur de capteur T5L (capteur de température d'eau inférieur).	La connexion entre le capteur et le PCB s'est peut-être desserrée ou le capteur est peut-être cassé. Contactez une personne qualifiée pour entretenir l'unité.
E2	Erreur de communication de la commande câblée et du réservoir.	La connexion entre la commande et le PCB s'est peut-être desserrée ou le PCB est cassé.
E4	Erreur T3 de capteur de température de l'évaporateur.	La connexion entre le capteur et le PCB s'est peut-être desserrée ou le capteur est peut-être cassé. Contactez une personne qualifiée pour entretenir l'unité.
E5	Erreur T4 de capteur de température ambiante.	La connexion entre le capteur et le PCB s'est peut-être desserrée ou le capteur est peut-être cassé. Contactez une personne qualifiée pour entretenir l'unité.
E6	Erreur TP de capteur de température de décharge du compresseur.	La connexion entre le capteur et le PCB s'est peut-être desserrée ou le capteur est peut-être cassé. Contactez une personne qualifiée pour entretenir l'unité.
E8	Erreur de fuite de courant. Si le circuit d'induction du PCB vérifie que la différence de courant entre L, N > 14 mA, le système la considérera comme une « erreur de fuite de courant ».	Certains fils sont peut-être cassés ou une connexion défectueuse de fils est en cause. Contactez une personne qualifiée pour entretenir l'unité.
E9	Erreur TH de capteur de température d'aspiration du compresseur.	La connexion entre le capteur et le PCB s'est peut-être desserrée ou le capteur est peut-être cassé. Contactez une personne qualifiée pour entretenir l'unité.
EE	L'erreur de circuit ouvert du dispositif de chauffage électrique (IEH (différence de courant du dispositif de chauffage électrique on et off) < 1A).	Le dispositif de chauffage électrique a peut-être été cassé ou des fils ont été mal raccordés après la réparation.
EF	Erreur de puce d'horloge.	La puce a peut-être été cassée, mais l'unité peut fonctionner sans mémoire d'horloge. Il faut donc réinitialiser l'horloge quand le courant revient. Si besoin, contactez une personne qualifiée pour entretenir l'unité.
Ed	Erreur de puce E-EPROM.	Contactez une personne qualifiée pour entretenir l'unité.
P1	Protection contre la haute pression du système. ≥ 3.0MPa active: ≤ 2.4Mpa inactive	Peut-être à cause d'un système bloqué, de l'air, de l'eau ou plus de réfrigérant dans le système (après réparation), un dysfonctionnement du capteur de température d'eau, etc. Contactez une personne qualifiée pour entretenir l'unité.
P2	Protection contre la haute température de décharge TP>110°C, Protection active TP<90°C, Protection inactive	C'est peut-être parce que le système est bloqué, qu'il y a de l'air ou de l'eau ou moins de réfrigérant dans le système (fuite) (après une réparation), un dysfonctionnement du capteur de température d'eau, etc. Contactez une personne qualifiée pour entretenir l'unité.

P3	Le compresseur stoppe la protection de manière anormale. La température de décharge n'est pas aussi élevée que la température de l'évaporateur après que le compresseur a fonctionné un certain temps.	C'est peut-être parce que le compresseur est cassé ou qu'il existe un mauvais raccordement entre le PCB et le compresseur. Contactez une personne qualifiée pour entretenir l'unité.
P4	La protection contre la surcharge du compresseur (10 secondes après le démarrage du compresseur, la vérification du courant démarre) 1) Seul le compresseur fonctionne, si >10A, le compresseur sera arrêté et protégé. 2) Le compresseur + le dispositif de chauffage électrique fonctionnent ; >IEH+10, le compresseur sera arrêté et protégé.	Peut-être à cause d'un compresseur cassé, système bloqué, de l'air, de l'eau ou plus de réfrigérant dans le système (après réparation), un dysfonctionnement du capteur de température d'eau, etc. Contactez une personne qualifiée pour entretenir l'unité.
LA	Quand la temp. ambiante T4 est hors de la plage de fonctionnement de la pompe à chaleur (-7~43 °C), la pompe à chaleur s'arrêtera, l'unité indiquera LA à la place de l'affichage de l'horloge jusqu'au retour de T4 à -7-43 °C. Uniquement valable pour l'unité sans dispositif de chauffage électrique. L'unité avec dispositif de chauffage électrique n'affichera jamais LA.	C'est normal. Réparation non nécessaire.



## NOTE

- Les codes de diagnostic ci-dessus sont les plus courants. Si un code de diagnostic ne figurant pas dans la liste ci-dessus s'affiche, contactez l'assistance technique à domicile en vous munissant du numéro de référence figurant sur la couverture de ce manuel.
- Si l'un des codes P3/P4/P2 apparaît 3 fois dans un simple cycle de chauffage et que le troisième code d'erreur ne disparaît pas, le système considérera qu'il s'agit d'une erreur du système de pompe à chaleur. Contactez une personne qualifiée pour entretenir l'unité.

- Ouvrez le robinet de vidange et drainez l'eau jusqu'à ce que celle-ci cesse de couler.
- Tirez l'anode.
- Remplacez par une nouvelle anode et réalisez un scellement soigné.
- Ouvrez le robinet d'arrivée d'eau froide jusqu'à ce que l'eau s'échappe du robinet de sortie. Ensuite, fermez le robinet de sortie d'eau.
- Allumez puis faites redémarrer l'unité.

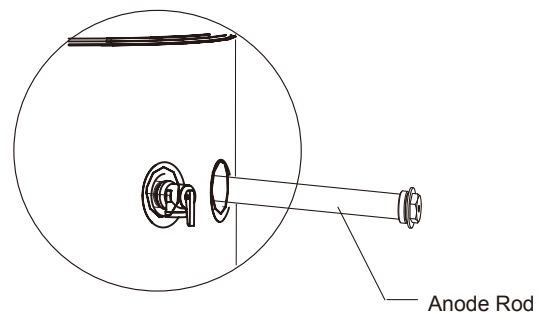


Fig.7-1

## 7. ENTRETIEN

### 7.1 Entretien

- 1) Vérifiez régulièrement le raccordement entre la fiche d'alimentation, la prise et le fil de terre.
- 2) Dans certaines zones froides (au-dessous de 0 °C), si le système va être arrêté pendant longtemps, toute l'eau doit être évacuée pour empêcher le gel du réservoir intérieur et la détérioration du dispositif de chauffage électrique.
- 3) Il est recommandé de nettoyer le réservoir intérieur et le dispositif de chauffage électrique tous les six mois pour le maintien de la bonne performance de l'appareil.
- 4) Vérifiez l'anode chaque semestre et changez-la si elle est usée. Pour plus de détails, veuillez contacter le fournisseur ou le service après-vente.
- 5) Il est recommandé de régler la température inférieure pour diminuer le dégagement de chaleur, prévenir l'apparition de tartre et faire des économies d'énergie si le volume d'eau à l'arrivée est suffisant.
- 6) Nettoyez le filtre à air tous les mois en cas d'inefficacité de la performance calorifique.  
Pour le filtre à air, réglez directement l'arrivée d'air (à savoir l'arrivée d'air sans raccord avec conduit). La méthode pour démonter le filtre est de dévisser dans le sens antihoraire la bague d'arrivée d'air, retirer le filtre et le nettoyer complètement avant de le remonter dans l'unité.
- 7) Avant d'éteindre le système pour une longue période :
  - Coupez l'alimentation.
  - Évacuez toute l'eau du réservoir d'eau et de la canalisation et fermez tous les robinets.
  - Vérifiez régulièrement les composants internes.
- 8) Comment changer l'anode :
  - Mettez hors tension puis coupez le robinet d'arrivée d'eau.
  - Ouvrez le robinet d'eau chaude et réduisez la pression du conteneur intérieur.

### 7.2 Tableau d'entretien régulier recommandé

Tableau.7-1

Élément de vérification	Nature de la vérification	Fréquence de la vérification	Intervention
1	Filtre à air (arrivée/sortie)	Chaque mois	Nettoyer le filtre
2	Anode	Tous les semestres	Remplacer si usagé
3	Réservoir intérieur	Tous les semestres	Nettoyer le réservoir
4	Dispositif de chauffage électrique	Tous les semestres	Nettoyer dispositif de chauffage électrique
5	Robinet PT	Tous les semestres	Faites fonctionner la poignée du robinet PT pour vous assurer que le passage de l'eau est dégagé.
Si l'eau ne circule pas librement quand vous utilisez la poignée, remplacez le robinet PT par un nouveau robinet.			

## 8. SPÉCIFICATIONS

Tableau. 8-1

Modèle		RSJ-35/300RDN3-F1
Capacité calorifique de l'eau		3000W
Puissance nominale/AMPS		4600W/20A
Alimentation		220-240V~ 50 Hz
Commande du fonctionnement		Démarrage auto/manuel, alarme d'erreur, minuterie, etc.
Protection		Protecteur de haute pression, protecteur de surcharge, commande et protecteur de temp., protecteur de fuite électrique, etc.
Alimentation dispositif de chauffage électrique		3150W
Réfrigérant		R134a(1200g)
Système de tuyauterie d'eau	Temp. de sortie d'eau	Par défaut 55°C, 38-65°C (jusqu'à + 70 °C lors de la désinfection avec résistance électrique)
	Échangeur côté eau	Condenseur de sécurité, tube en cuivre enroulé à l'extérieur du réservoir de stockage
	Diam. de tube d'arrivée	DN20
	Diam. de tube de sortie	DN20
	Diam. de tuyau d'évacuation	DN20
	Diam. de robinet PT	DN20
	Pression max.	1.0MPa
Côté air de l'échangeur	Matériau	Ailette en aluminium hydrophile, tube en cuivre avec cannelure intérieure
	Puissance moteur	80W
	Voie de circulation de l'air	Sortie/Arrivée verticale, raccordement de conduit disponible
Dimension		0650x1920mm
Cap. du réservoir d'eau		280L
Poids net		145.5kg
Modèle d'élément fusible		T30A 250VAC
<p>Conditions de l'essai:</p> <p>Température ambiante 15/12°C(DB/WB),</p> <p>Température d'eau de 15°C à 45°C.</p>		

## 8.1 Informations importantes pour le réfrigérant utilisé

Ce produit contient du gaz fluoré, il est interdit de le libérer dans l'air.

Type de réfrigérant: R134A; Volume de PRP: 1430; PRP = potentiel de réchauffement planétaire

Modèle	Charge d'usine	
	Réfrigérant/kg	tonnes équivalent CO <sub>2</sub>
RSJ-35/300RDN3-F1	1.20	1.72

### Attention:

Fréquence des contrôles de fuite de réfrigérant

- 1) Pour les équipements contenant des gaz à effet de serre fluorés en quantités égales ou supérieures à 5 tonnes d'équivalent CO<sub>2</sub>, mais inférieures à 50 tonnes de CO<sub>2</sub>, au moins tous les 12 mois, ou lorsqu'un système de détection des fuites est installé, au moins tous les 24 mois.
- 2) Pour les équipements contenant des gaz à effet de serre fluorés en quantités égales ou supérieures à 50 tonnes d'équivalent CO<sub>2</sub>, mais inférieures à 500 tonnes d'équipement en CO<sub>2</sub>, au moins tous les six mois, ou lorsqu'un système de détection des fuites est installé, au moins tous les 12 mois
- 3) Pour les équipements contenant des gaz à effet de serre fluorés en quantités égales ou supérieures à 500 tonnes d'équivalent CO<sub>2</sub>, au moins tous les trois mois, ou lorsqu'un système de détection des fuites est installé, au moins tous les six mois.
- 4) Ce climatiseur est un équipement hermétique qui contient des gaz à effet de serre fluorés.
- 5) Seule une personne certifiée est autorisée à effectuer l'installation, l'exploitation et la maintenance.





Bureau Central  
Blasco de Garay, 4-6  
08960 Sant Just Desvern  
Barcelone  
Tel: +34 93 480 33 22  
<http://www.frigicoll.es>  
<http://www.kaysun.es>

Frigicoll France SARL  
Parc Silic-Immeuble Panama  
45 rue de Villeneu  
94150 Rungis  
Tél. +33 9 80 80 15 14  
<http://www.frigicoll.es/fr>  
<http://www.midea.es/fr>