



MANUEL D'UTILISATION

Commande câblée à touches



KJR-29B/BK-E





Nous vous remercions d'avoir acheté notre produit. Avant d'utiliser votre unité, veuillez lire attentivement ce manuel. Conservez-le afin de pouvoir vous y reporter ultérieurement.



TABLE DES MATIÈRES



1. Précautions à prendre	3
2. Modèle et spécification	4
3. Boutons et leurs fonctions	5
4. Installation.....	8
5. Câblage.....	9
6. Certification et exigences techniques	13

1. Précautions

Ce manuel du produit et d'utilisation aborde les sujets suivants : usage, précautions contre les préjudices et les dégâts matériels, méthodes d'utilisation correctes et sûres du produit. Une fois les contenus suivants parfaitement compris (identificateurs et icônes), lisez le corps du texte et observez les règles suivantes.

 Attention	Signifie qu'une mauvaise manipulation peut causer de graves blessures.
 Mise en garde	Signifie qu'une mauvaise manipulation peut causer de graves blessures ou des dégâts matériels.

icône	Signification
	Indique une interdiction. La nature de l'interdiction est indiquée sur l'icône ou par des images ou des caractères à part.
	Indique une application obligatoire. La nature de l'obligation est indiquée sur l'icône ou par des images ou des caractères à part.

 Warning	Déleguez l'installation.	Veillez confier l'installation de votre unité à votre revendeur ou à des installateurs. Les installateurs doivent posséder le savoir-faire adapté. Une mauvaise installation réalisée par l'utilisateur sans permission peut provoquer un incendie, être à l'origine d'un choc électrique, de blessures ou de fuites d'eau.
 Usage Warning	Interdisez	N'utilisez aucun aérosol inflammable pour pulvériser un produit quelconque directement sur la commande câblée. Vous risqueriez de provoquer un incendie.
	Interdisez	Ne manipulez pas le dispositif avec des mains humides et ne laissez pas de l'eau s'infiltrer dans la commande câblée. Vous risqueriez de recevoir une décharge électrique.

2. Modèle et spécification

Modèle	KJR-29B/BK-E
Tension d'alimentation	5,0V DC
Plage de température ambiante	-5 °C~+43 °C
Plage d'humidité ambiante	HR40 %~HR90 %

Caractéristiques opérationnelles

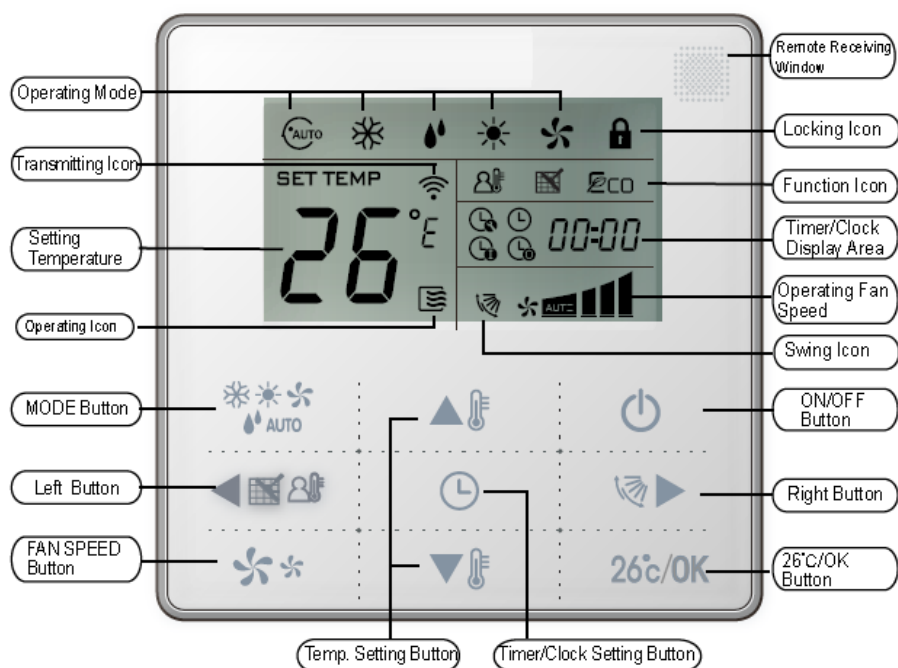
1. Mode de fonctionnement : COOL HEAT DRY FAN et AUTO (refroidissement chauffage séchage ventilation et auto).
2. Réglez le mode avec les boutons.
3. Plage de températures pouvant être réglées à l'intérieur : 17 °C~30 °C
4. LCD (Liquid Crystal Display) sur les fonctions.
5. Modèle à touches

Résumé des fonctions

La KJR-29B/BK-E est une commande câblée à touches.

Nouvelle fonction	Fonction générale
Fonction de rappel de nettoyage du filtre à air	MARCHE et ARRÊT du climatiseur
Fonction de réglage de l'adresse de l'unité intérieure	Fonction de redémarrage automatique
Fonction de réception de télécommande	Réglage de Timing on et Timing off
Verrouillage de la commande câblée	Réglage de l'horloge
Fonctionnement discret	Réglage du mode de fonctionnement, Température
Follow Me	Fonctions de vitesse de ventilation et oscillation

3. Boutons et leurs fonctions



(1) Fonction de réception de signal distant

Il existe un récepteur de signal pour la télécommande sans fil sur la KJR-29B. Vous pouvez utiliser la télécommande sans fil pour commander le climatiseur à travers la télécommande câblée à condition que le système soit allumé.

Notes : La commande câblée ne recevra pas d'instruction de commande de l'oscillation. Pour l'unité intérieure avec fonction d'oscillation, vous pouvez utiliser directement la télécommande pour commander l'oscillation à travers le panneau d'affichage de l'unité intérieure ou utiliser le bouton d'oscillation sur la télécommande câblée pour commander l'oscillation de l'unité intérieure.

(2) Bouton ON/OFF

Appuyez sur le bouton ON/OFF pour commander l'état d'allumage et extinction de l'unité intérieure. Quand l'unité est éteinte, appuyez sur le bouton ON/OFF, l'unité s'allumera et l'icône de fonctionnement s'allumera. Quand l'unité est allumée, appuyez sur le bouton ON/OFF, l'unité s'éteindra et l'icône de fonctionnement s'éteindra.

(3) Bouton Mode

Appuyez sur le bouton Mode pour régler le mode de fonctionnement. Après chaque pression sur le bouton, le mode de fonctionnement suivra cette boucle :



Quand la commande a été réglée sur refroidissement-seulement, il n'y a pas de mode HEAT (chauffage).

(4) Réglage de la vitesse de ventilation

En modes COOL, HEAT et FAN, appuyer sur le bouton de vitesse de ventilation permet de régler la vitesse de ventilation. Après chaque pression sur le bouton de vitesse de ventilation, cette boucle se réalisera :

AUTO→LOW→MID→HIGH→AUTO

En modes AUTO et DRY, la vitesse de ventilation n'est pas réglable et la vitesse de ventilation par défaut est auto.

(5) Réglage de la température

En modes AUTO, COOL, DRY, HEAT, appuyez sur les boutons Haut/Bas de réglage de la temp. pour régler la température, la plage réglable est 17 °C~30 °C (ou 62°F~88°F). La température réglée ne peut pas être réglée en mode FAN (ventilation).

(6) Réglage de Timing on et Timing off

Appuyez sur le bouton de réglage de la minuterie/horloge, puis entrez dans le mode de réglage de

l'allumage de la minuterie, et l'écran affichera l'icône de la minuterie  et .

Vous pouvez appuyer sur les boutons de réglage de la température pour régler cette heure. Si le réglage de la minuterie est inférieur à 10 heures, chaque pression sur les boutons de réglage de la temp. permettra d'augmenter ou de diminuer de 0,5 heure. Si le réglage de la minuterie est supérieur à 10 heures, chaque pression sur les boutons de réglage de la temp. permettra d'augmenter ou de baisser de 1 heure ; le réglage de minuterie max. est de 24 heures. Une fois que le réglage de l'allumage de la minuterie est fini, appuyez sur le bouton 26 °C/OK ou attendez 5 secondes pour confirmer et quitter le réglage de l'allumage de la minuterie.

Notes : Si la télécommande câblée a réglé l'allumage/extinction de la minuterie, appuyez sur le bouton ON/OFF pour allumer/éteindre l'unité. La minuterie sera annulée simultanément.

(7) Réglage de l'horloge

Appuyez sur le bouton de réglage de la minuterie/horloge pendant 3 secondes puis entrez dans le mode de réglage de l'horloge. La position de l'heure de l'horloge clignotera. Vous pouvez appuyer sur les boutons de réglage pour régler la valeur de l'heure.

Une fois le réglage de l'heure terminé, appuyez sur le bouton gauche ou le bouton droit pour passer au réglage de la position des minutes. Ensuite, la position des minutes clignotera. Appuyez sur les boutons de réglage pour régler la valeur des minutes. Une fois le réglage de l'horloge terminé, appuyez sur le bouton ou attendez pendant 5 secondes pour confirmer et quitter le mode réglage.

(8) Bouton Quiet/OK

En mode refroidissement, chauffage et auto, quand le mode tranquille (Quiet) fonctionne, il peut être réglé sur basse vitesse de ventilation afin de réduire le bruit de fonctionnement. Cela vous aidera à préserver la tranquillité de votre environnement.

En modes AUTO, DRY, la vitesse de ventilation est auto et le bouton Quiet /OK ne fonctionne pas.

(9) Verrouillage de la commande câblée

Appuyez sur les boutons HAUT et BAS pour régler la température simultanément. La commande câblée entre en mode verrouillage et l'icône de verrouillage s'allume. En mode verrouillage, la commande câblée ne répondra pas aux pressions sur les boutons ni à l'instruction de commande de

la télécommande sans fil. Appuyer simultanément sur les boutons de réglage de température annulera le mode verrouillage.

(10) Fonction de rappel de nettoyage du filtre à air

La commande câblée enregistre le temps de fonctionnement total de l'unité intérieure. Ainsi, quand le temps de fonctionnement accumulé aura atteint la valeur préréglée, l'icône de rappel du nettoyage du filtre à air s'allumera pour rappeler que le filtre à air de l'unité intérieure doit être nettoyé. Appuyez pendant 3 secondes sur le bouton gauche et supprimez l'icône de rappel et la commande câblée accumulera à nouveau le temps de fonctionnement total de l'unité intérieure.

Notes : La valeur de réglage par défaut de la fonction de rappel est de 2 500 heures, et elle peut être changée à 1 250 heures, 5 000 heures ou 10 000 heures. Pour plus d'informations sur les méthodes de réglage, veuillez consulter le manuel d'installation.

(11) Fonction d'oscillation

Si l'unité intérieure admet la fonction d'oscillation, appuyez sur le bouton droit pour régler la direction de la sortie d'air de l'unité intérieure. Appuyer pendant 3 secondes sur ce bouton permet d'allumer ou éteindre la fonction d'auto-oscillation. Quand la fonction d'auto-oscillation est allumée, l'icône d'oscillation s'allumera.

(12) Fonction Follow Me

Quand le système fonctionne et que le mode de fonctionnement est AUTO, COOL ou HEAT, appuyer sur le bouton droit activera la fonction Follow Me. Appuyer sur le bouton gauche à nouveau annulera la fonction Follow Me. Quand le mode de fonctionnement est changé, cette fonction sera annulée également. Quand la fonction Follow Me est activée, l'icône s'allumera et la commande câblée affichera la température ambiante lue par le capteur local et transmettra la valeur de température à l'unité intérieure toutes les 3 minutes.

(13) Réglage d'adresses

- Appuyez simultanément sur les boutons HAUT et BAS pendant plus de 8 secondes, et la commande ira au mode de réglage d'adresse.
- Dans le mode de réglage d'adresse, il existe 2 fonctions principales :
- Consultation d'adresse : Appuyez sur le bouton MODE et l'unité intérieure correspondante affichera son adresse.
- Réglage d'adresse : Utilisez les boutons HAUT et BAS pour choisir une adresse. Puis, appuyez sur le bouton FAN pour régler l'adresse de l'unité intérieure. L'unité intérieure correspondante affichera la nouvelle adresse et l'enregistrera. Quatre secondes après, l'affichage disparaîtra et les unités intérieures passeront au mode d'affichage habituel.
- Après avoir réglé les adresses, les utilisateurs peuvent appuyer sur le bouton Tranquille/OK pour quitter le mode de réglage d'adresse.
- Après chaque réglage d'adresse et être entré à nouveau dans le mode consultation/réglage, la dernière série d'adresses s'affichera. Mais, en cas de rallumage, cette adresse disparaîtra.
- Dans le mode de réglage d'adresse, la commande câblée ne répond à aucune commande de la télécommande.

4. Installation

※ Préparation avant l'installation :

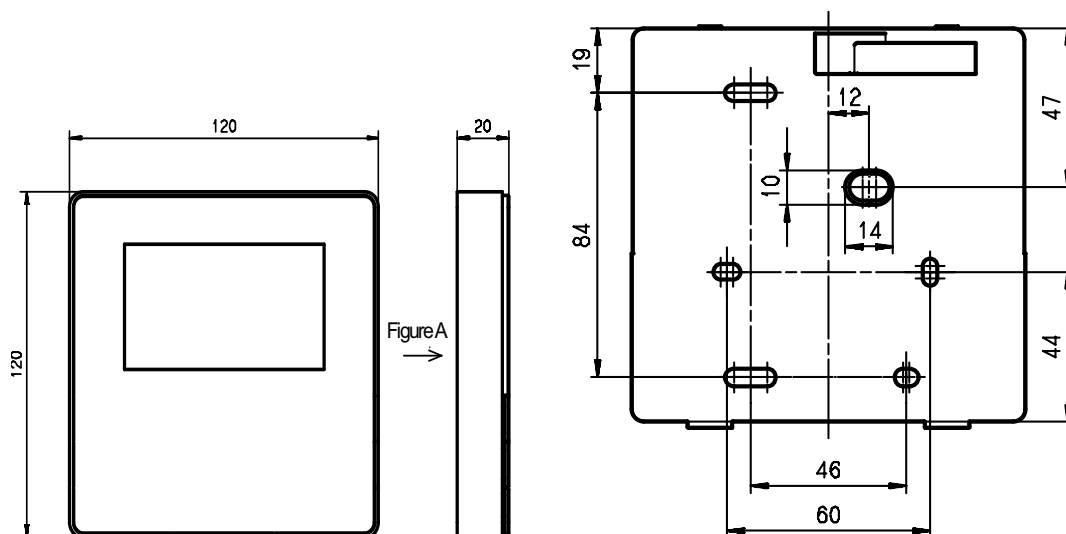
Assurez-vous que les étapes suivantes ont été dûment préparées.

N°	Désignation	QTÉ	Remarques
1	Commande câblée	1	/
2	Vis de montage bois à tête ronde cruciforme	3	M4×20 (Pour montage au mur)
3	Vis de montage à tête ronde cruciforme	2	M4×25 (Pour montage sur boîtier de commutation électrique)
4	Manuel d'installation	1	/
5	Manuel de l'utilisateur	1	/
6	Tube d'expansion en plastique	3	Pour montage au mur
7	Barre de fixation en plastique	1	Pour fixation au boîtier électrique 86
8	Fils de commutation pour carte de réception de signal	1	Pour le raccordement à la carte de réception de signal et au fil blindé à 4 conducteurs
9	Fils de commutation pour signal de commande câblée	1	(Si besoin) Pour raccorder le panneau de commande principale et le fil blindé à 4 conducteurs

※ Préparez les éléments suivants sur le site de l'installation.

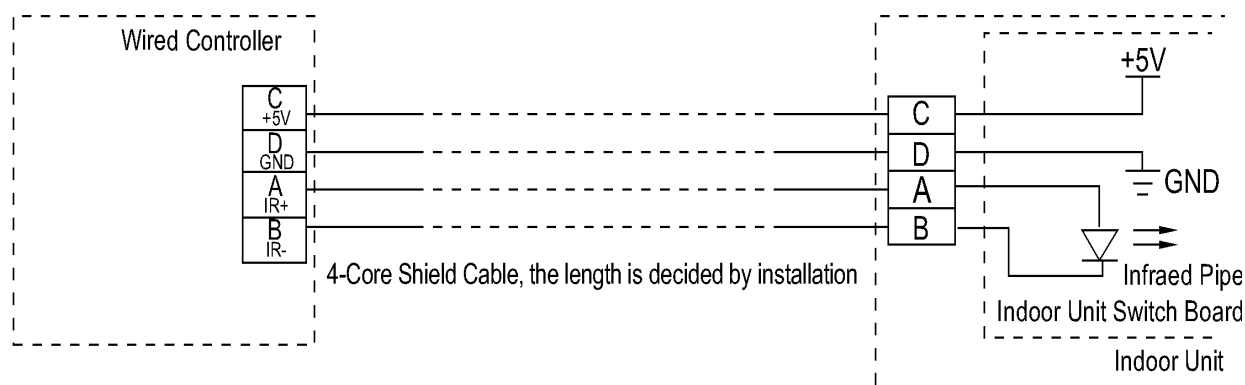
N°	Désignation	Qté (encastré dans mur)	Remarques sur les spécifications (Uniquement à titre de référence)	Remarques
1	Câble blindé à 4 conducteurs	1	RVVP-0.5 mm ² ×4	Câble de 0,05 mm ² ×5 pas plus de 12M
2	Boîtier électrique 86	1	/	/
3	Tube de câblage (manchon isolant et vis de serrage)	1	/	/

※ Dimensions : 120*120*20 mm



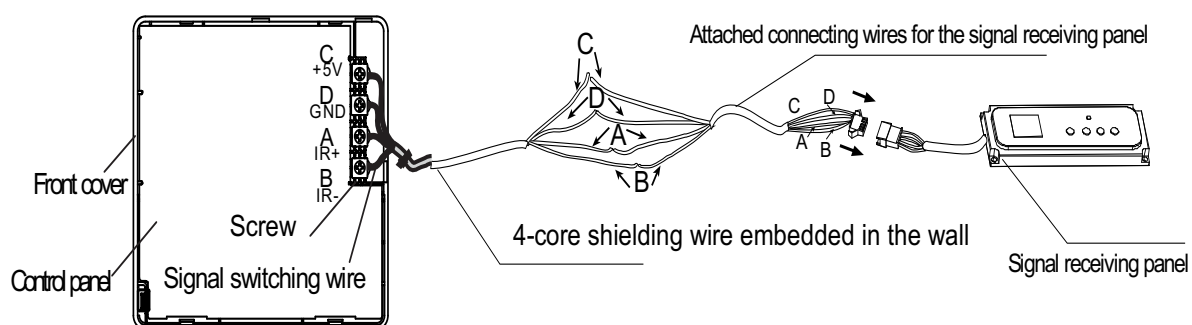
5. Câblage

※ Schéma des principes du câblage :

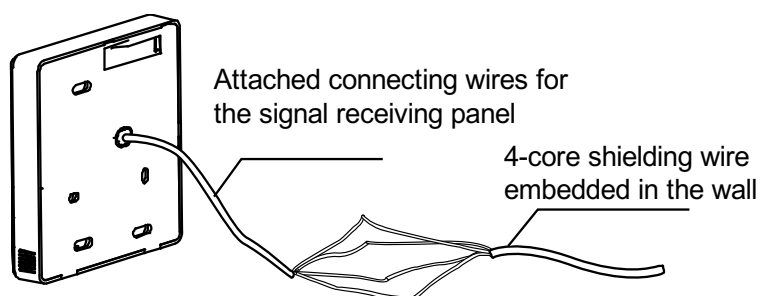


※ Schéma de câblage :

1) Raccordez deux bornes de fil blindé à 4 conducteurs intégrés avec les fils de commutation de la télécommande câblée et la carte de réception de signal. Assurez-vous que la séquence des 4 bornes (A/B/C/D) correspond à la séquence des fils de commutation de signal (A/B/C/D).

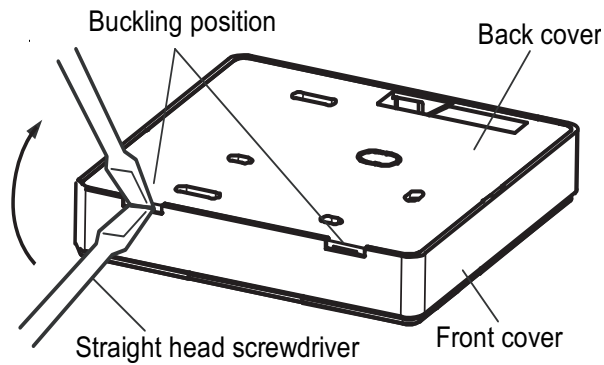


2) Si le fil blindé à 4 conducteurs intégrés ne peut pas passer à travers la commande câblée, il peut utiliser la commutation de signal pour le raccordement. Assurez-vous que les fils sont fiables et solides. La plage du couple de serrage de vis est : 0,8~1,2 N • m (8~12 kgf • cm).

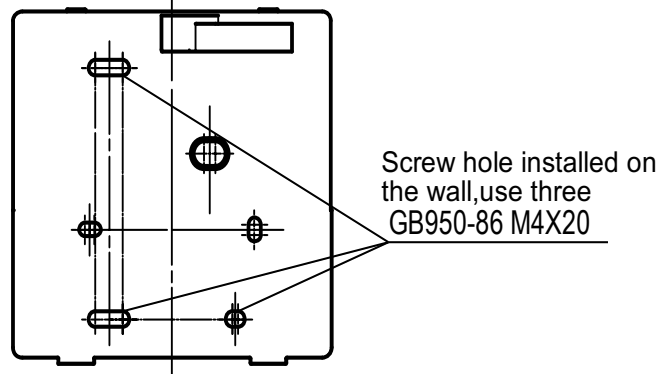


※ Installation du cache arrière

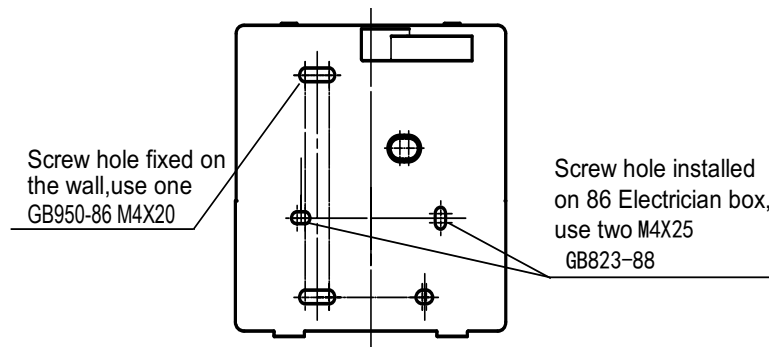
1) Utilisez un tournevis plat pour insérer en position incurvée dans la partie basse de la commande câblée et tournez le tournevis pour retirer le couvercle arrière. (Faites attention à la direction dans laquelle vous tournez car vous pourriez abîmer le cache arrière en cas d'erreur !)



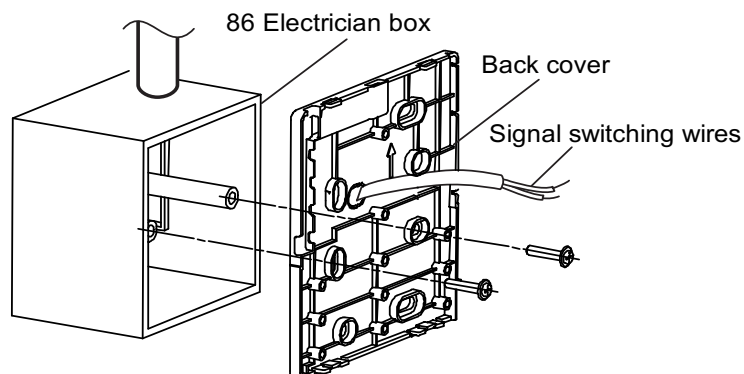
2) Utilisez trois vis GB950-86 M4X20 pour installer directement le cache arrière sur le mur.



3) Utilisez deux vis M4X25 GB823-88 pour installer le cache arrière sur le boîtier électrique 86 et utilisez une vis GB950-86 M4X20 pour la fixation au mur.



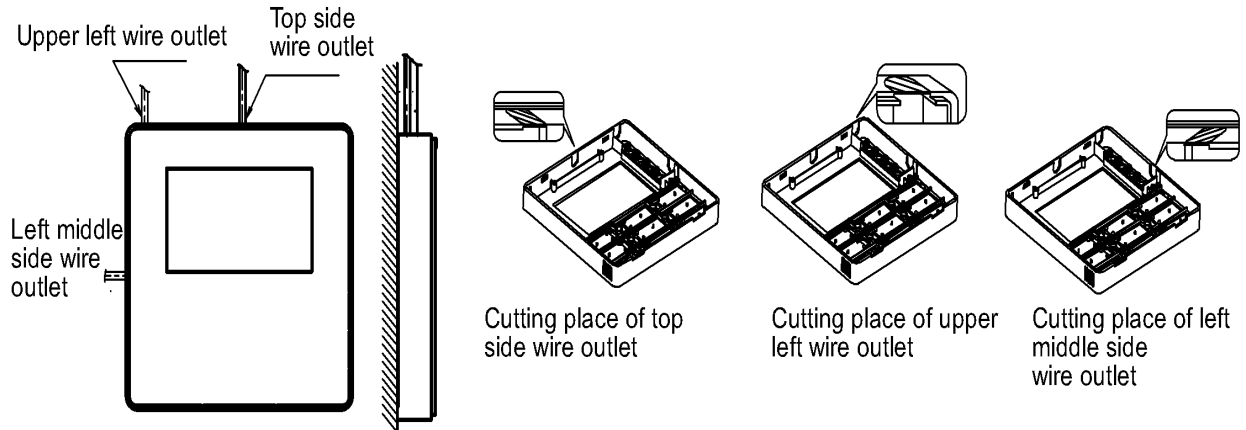
4) Réglez la longueur des deux barres de fixation en plastique dans les accessoires pour que la longueur de la barre de fixation du boîtier électrique soit standard jusqu'au mur. Assurez-vous que vous installez la barre de fixation au niveau de la barre de fixation du boîtier électrique. Assurez-vous qu'elle est aussi plate que le mur.



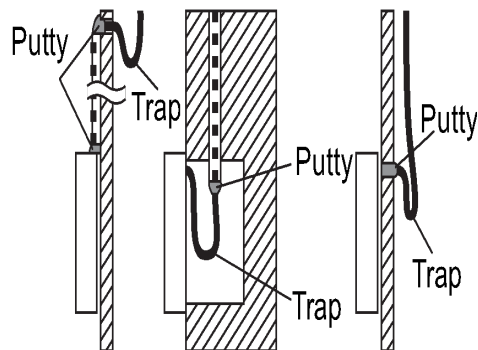
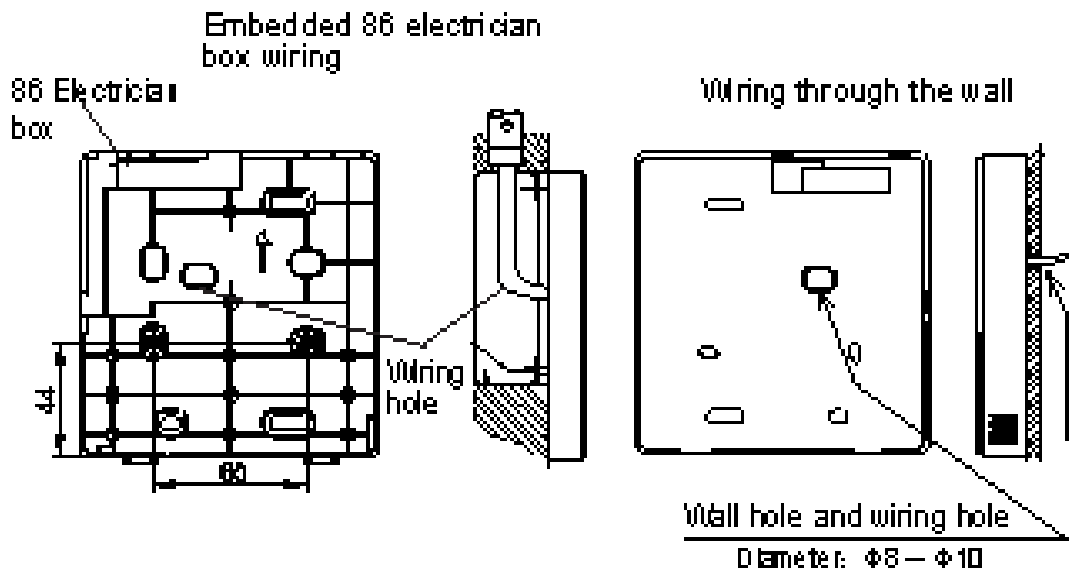
Notes : 1. Utilisez des vis cruciformes pour fixer le cache inférieur de la commande câblée dans le boîtier de commande électrique à travers la barre de fixation. Assurez-vous que le cache inférieur de la commande câblée est au même niveau après l'installation, puis réinstallez la commande câblée au niveau du cache inférieur.
 2. Un trop grand serrage de la vis entraînera la déformation du cache arrière.

※ **Câblage**

1) Câblage, trois positions de sortie



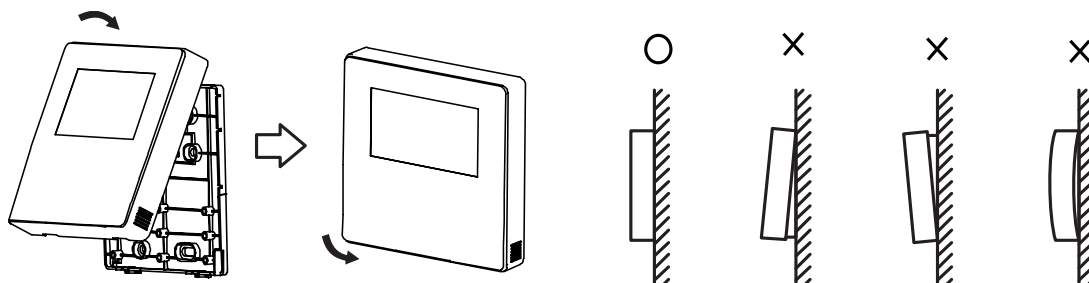
2) Câblage blindé



※ Installation du cache avant

1) Une fois le cache avant à sa place et fixé, évitez de serrer le fil de commutation de la communication pendant l'installation.

2) Installez correctement le cache arrière et fixez dûment le cache avant et le cache arrière faute de quoi le cache avant pourrait tomber.



※ Réglage de paramètres initiaux de la commande câblée :

1. Changez les fonctions liées de la commande en réglant les paramètres initiaux. Voir le Tableau 1.

2. Le paramètre initial de la commande câblée inclut deux codes « XY » ; le premier code « X » signifie classe de fonction, et le deuxième code « Y » représente la configuration détaillée de cette fonction.

3. Méthode de réglage :

1) Appuyez simultanément sur les boutons « Mode » et « Fan » de la commande câblée pendant 5 secondes pour entrer dans le mode de réglage de paramètres ;

2) La valeur du premier « X » est « 0 » ; appuyez sur le bouton de réglage de la température HAUT et BAS pour régler la deuxième valeur de code ;

3) Après avoir réglé la deuxième valeur de code, appuyez sur le bouton 26/OK pour faire passer le premier code à la valeur suivante ;

4) Quand la première valeur de code est « 6 », appuyez à nouveau sur le bouton 26/OK pour quitter le réglage des paramètres.

4. La fonction de réglage des paramètres sert uniquement dans une situation demandant le réglage de modes de réglages des fonctions par défaut ; sinon, ce réglage n'est pas nécessaire.

Tableau 1

Premier code	Fonctions	Deuxième code				
		0	1	2	3	4
0	Sélection Refroidissement-seulement/Refroidissement-chauffage	Refroidissement-chauffage (Par défaut)	Refroidissement-seulement	/		/
1	Réglage de l'adresse de communication de l'unité intérieure	Oui (Par défaut)	Aucun	/	/	/
2	Redémarrage auto	Oui (Par défaut)	Aucun	/	/	/
3	Fonction de rappel de nettoyage du filtre à air	Annuler la fonction de rappel	1 250 heures	2 500 heures (Par défaut)	5 000 heures	10 000 heures
5	Fonction de réception à distance	Oui (Par défaut)	Aucun	/	/	/
6	Affichage Centigrade/Fahrenheit	Centigrade	Fahrenheit	/	/	/

6. Certification et exigences techniques

- EMC doit être conforme à la certification CCC.



BUREAU CENTRAL
Parc Silic-Immeuble Panama
45 rue de Villeneu
94150 Rungis
Tél. +33 9 80 80 15 14
<http://home.frigicoll.fr>
<http://www.midea.fr>